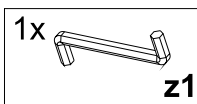
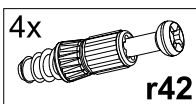
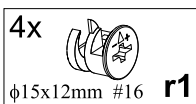
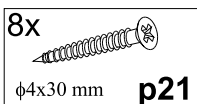
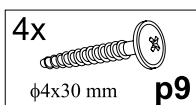
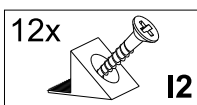
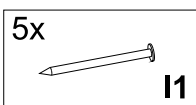
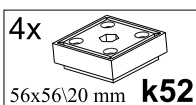
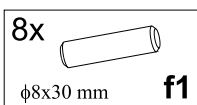
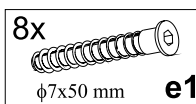
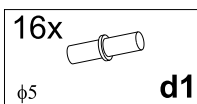
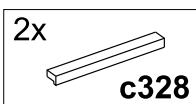
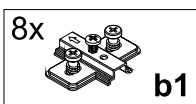
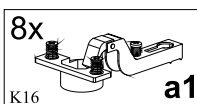
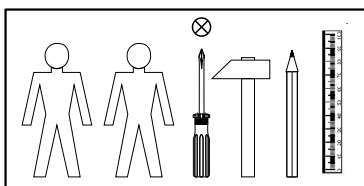


A	B	C	D
1	S171-123-01	2148x346	1/2
2	S171-124-01	2148x346	1/2
3	S171-203	791x350	1/2
4	S171-202	791x350	1/2
5	S171-304-01	758x307	1/2
6	S171-302-01	758x307	1/2
7	S171-007	2142x376	2/2
8	S171-901	2162x385	2/2
9	LH-2147	2147x14	2/2



СТРІЧКА БЕЗПЕКИ

ПРИДОБИЛИТЕ ОБОВ'ЯЗКОВО ПІДГОТОВКУ ДО ВИКОРИСТАННЯ АНТИ-ПОПЕРЕЖУВАЮЧОЇ ПОВ'ЯЗКИ

THE ANTI-TOPPLE DEVICE / DAS SICHERUNGSBAND

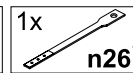
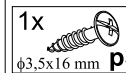


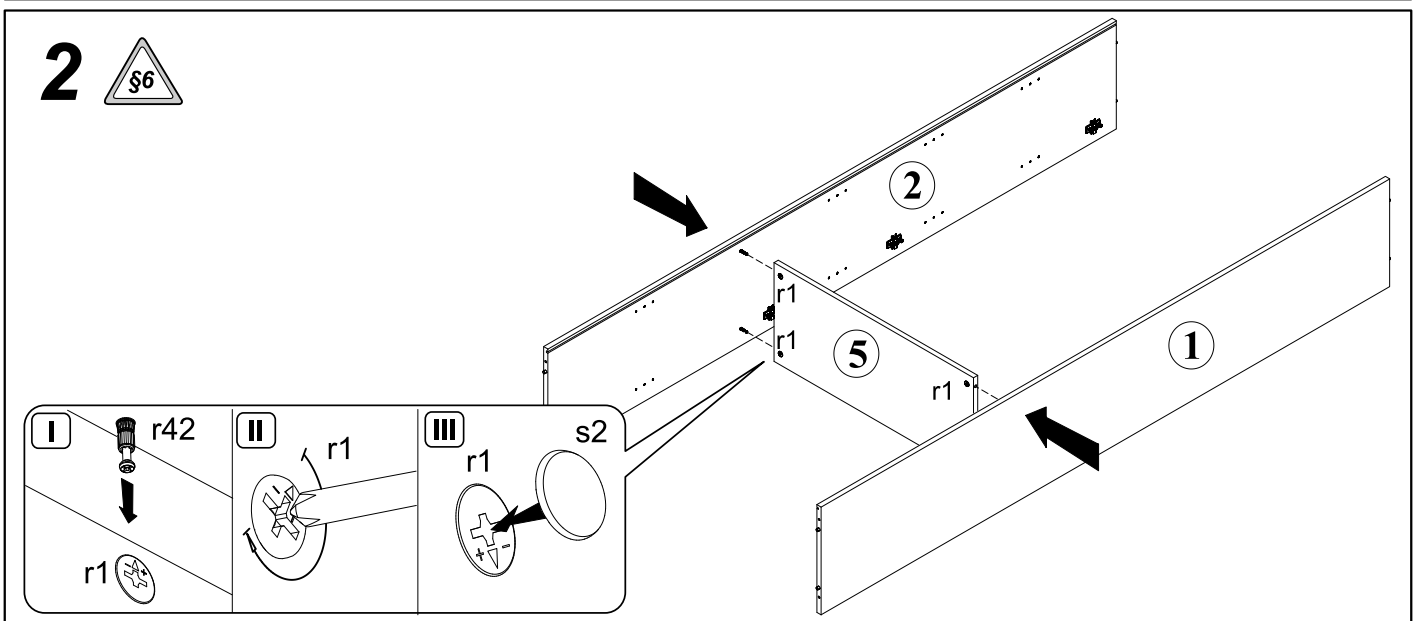
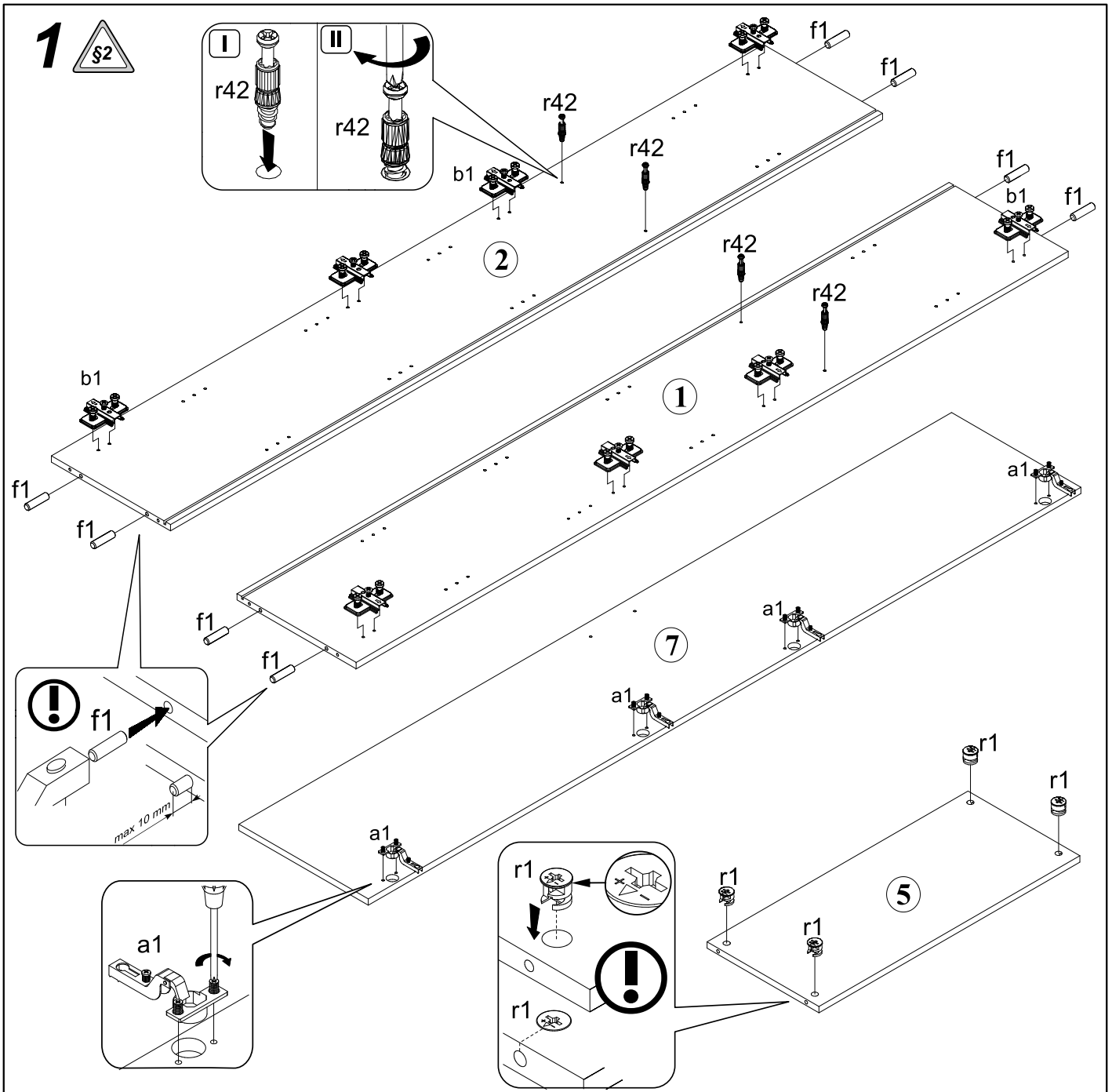
Сторінка безпеки є важливою інформацією для користувача. Будь ласка, уважно прочитайте її перед використанням продукту. Це гарантує безпеку користувача та збереження продукту. Якщо ви не можете розуміти інструкції, зверніться до місця продажу або до виробника.

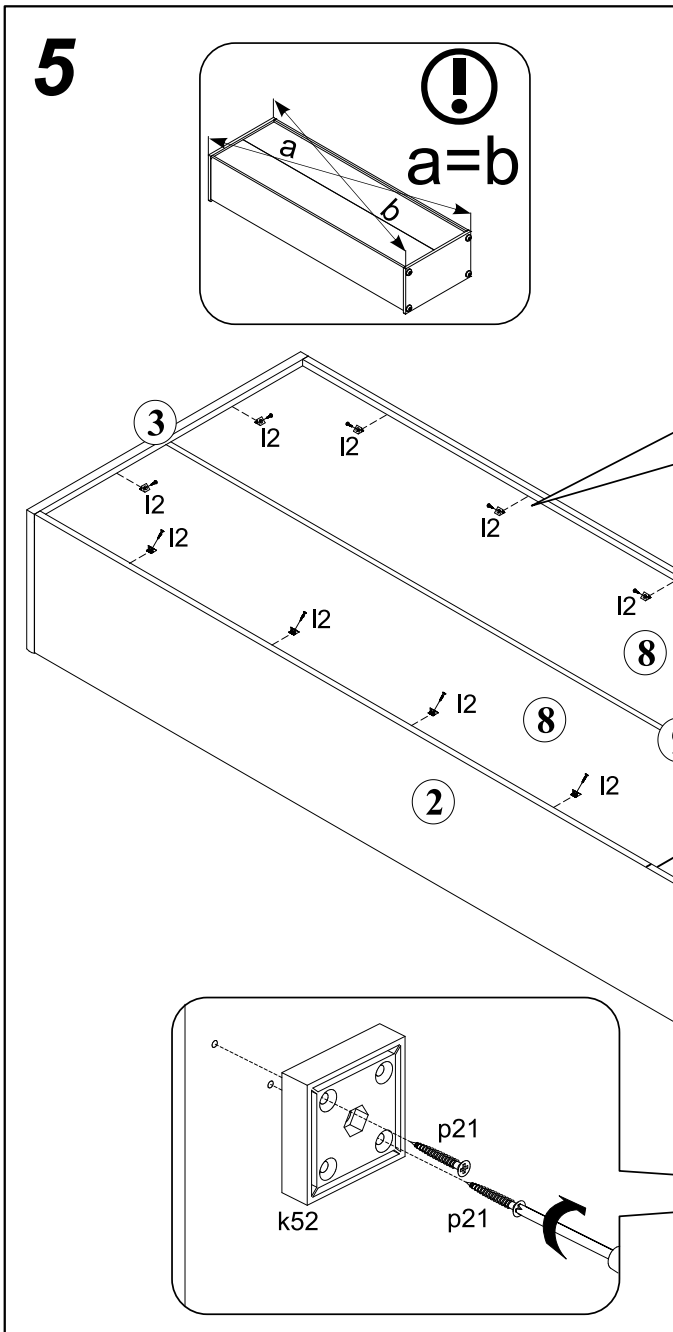
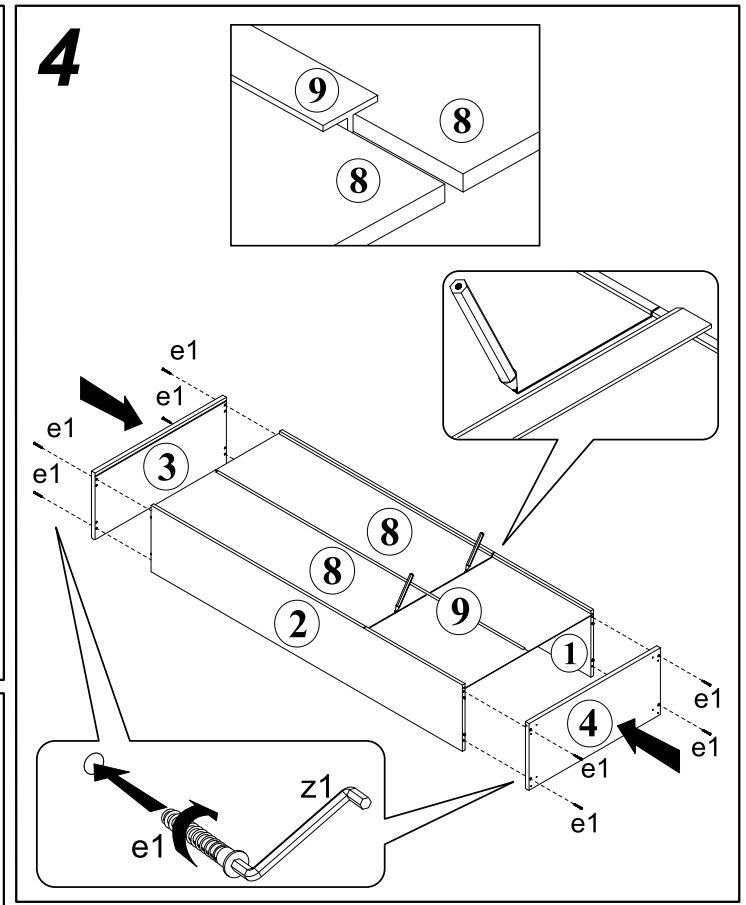
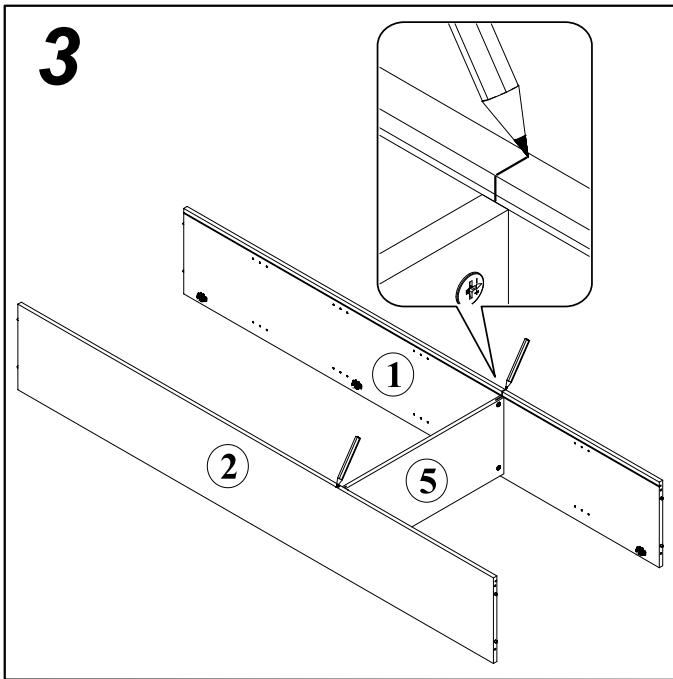
Bitte lesen Sie diese Sicherheitsanweisung sorgfältig durch, bevor Sie das Produkt verwenden. Dies gewährleistet die Sicherheit des Benutzers und die Erhaltung des Produkts. Wenn Sie die Anweisungen nicht verstehen können, wenden Sie sich bitte an den Verkaufsort oder den Hersteller.

Сторінка безпеки є важливою інформацією для користувача. Будь ласка, уважно прочитайте її перед використанням продукту. Це гарантує безпеку користувача та збереження продукту. Якщо ви не можете розуміти інструкції, зверніться до місця продажу або до виробника.

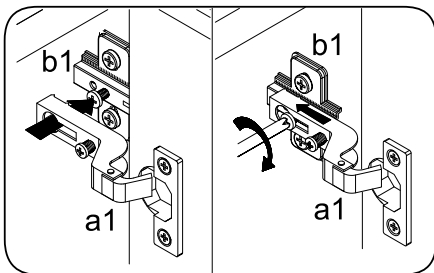
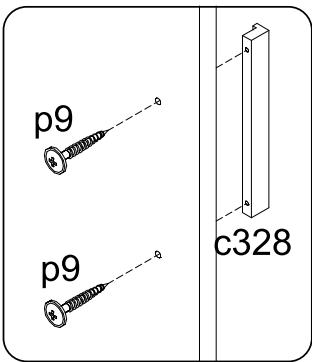
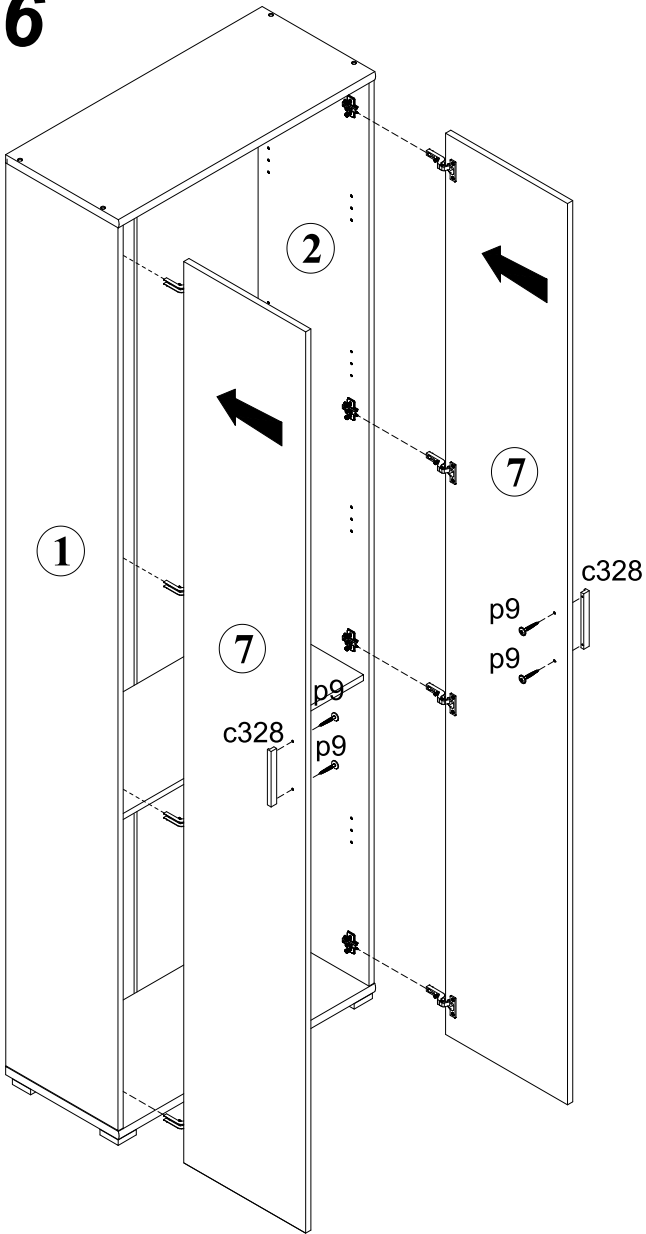
Bitte lesen Sie diese Sicherheitsanweisung sorgfältig durch, bevor Sie das Produkt verwenden. Dies gewährleistet die Sicherheit des Benutzers und die Erhaltung des Produkts. Wenn Sie die Anweisungen nicht verstehen können, wenden Sie sich bitte an den Verkaufsort oder den Hersteller.







6



7

