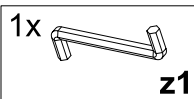
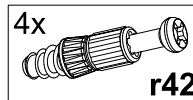
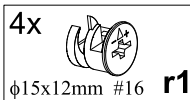
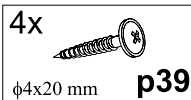
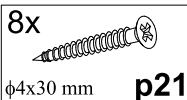
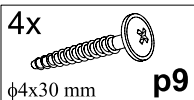
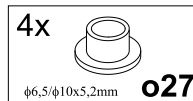
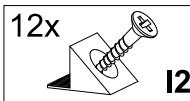
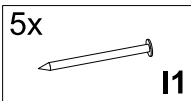
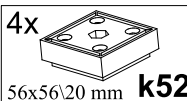
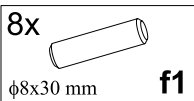
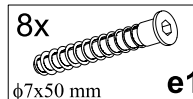
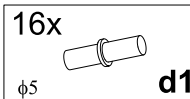
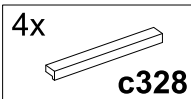
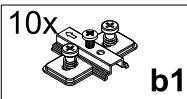
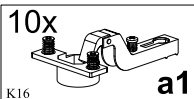


A	B	C	D
1	S171-121-01	2148x346	1/4
2	S171-122-01	2148x346	1/4
3	S171-901	2162x385	1/4
4	LH-2147	2147x14	1/4
5	S171-203	791x350	2/4
6	S171-202	791x350	2/4
7	S171-304-01	758x307	2/4
8	S171-302-01	758x307	2/4
9	S171-008	1420x375	3/4
10	S171-001	719x376	4/4



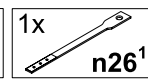
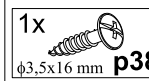
### СТРІЧКА БЕЗПЕКИ

ПРЕДОХРАНИТЕЛЬНАЯ ПЕНТА - ТАБЛА ЗАБЕЗПЕЧЕННЯ

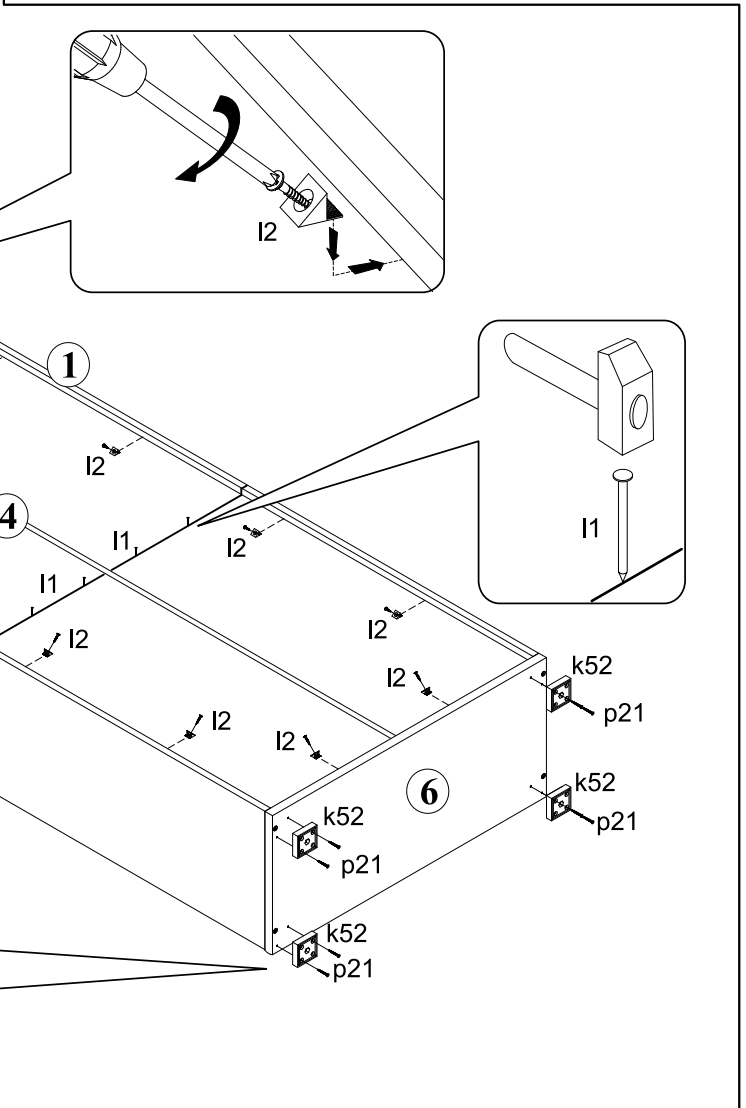
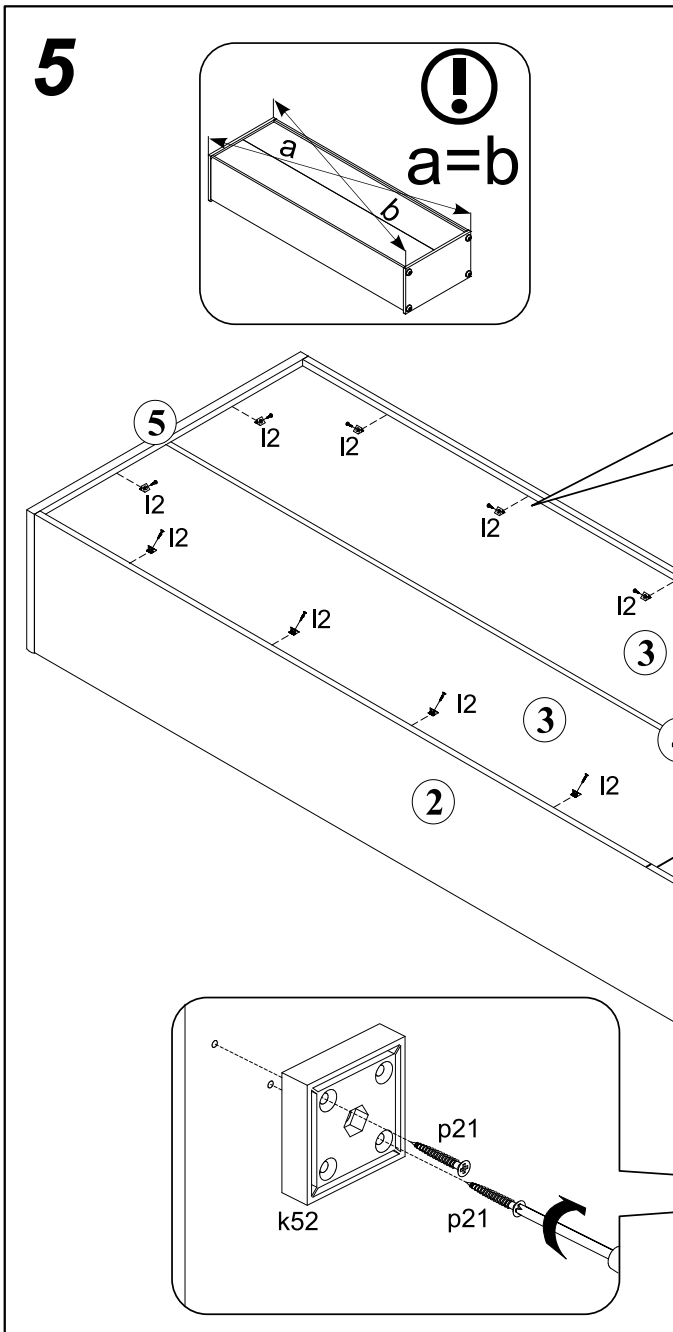
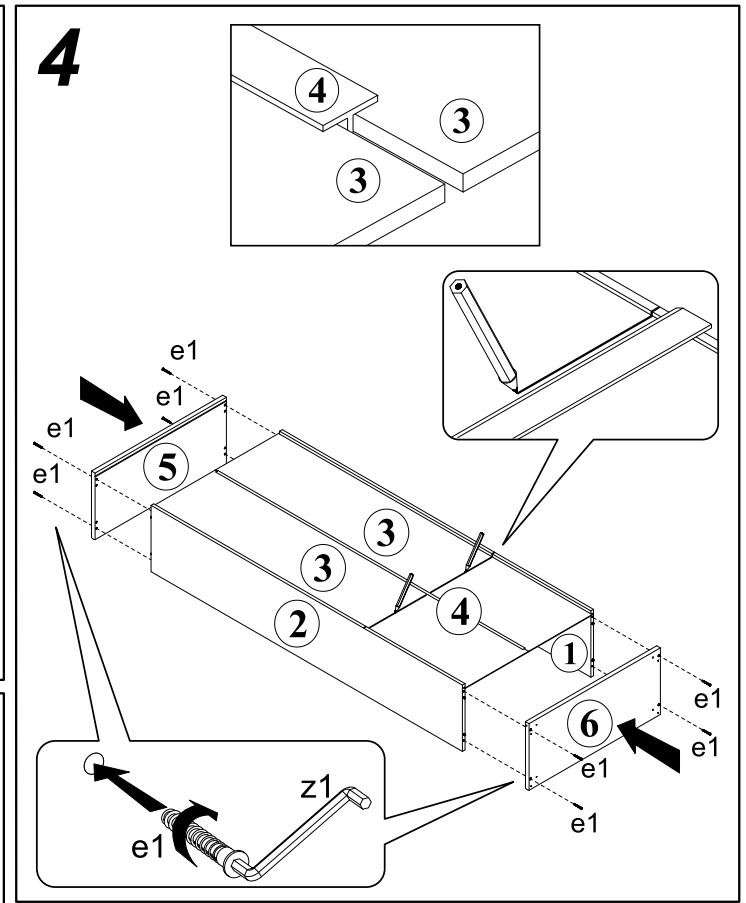
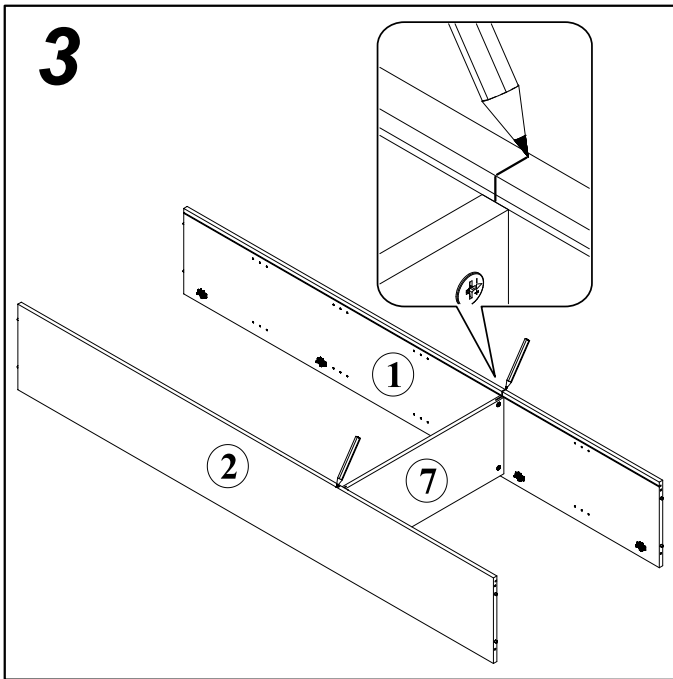
THE ANTI-TOPPLE DEVICE / DAS SICHERUNGSBAND

Для того щоб уникнути травматизму та пошкодження меблів, необхідно встановити на мебелі пристрій безпеки. При встановленні пристрою слід дотримуватися наступних інструкцій. При встановленні пристрою слід використовувати тільки рекомендовані інструменти та матеріали. При встановленні пристрою слід використовувати тільки рекомендовані інструменти та матеріали. При встановленні пристрою слід використовувати тільки рекомендовані інструменти та матеріали.

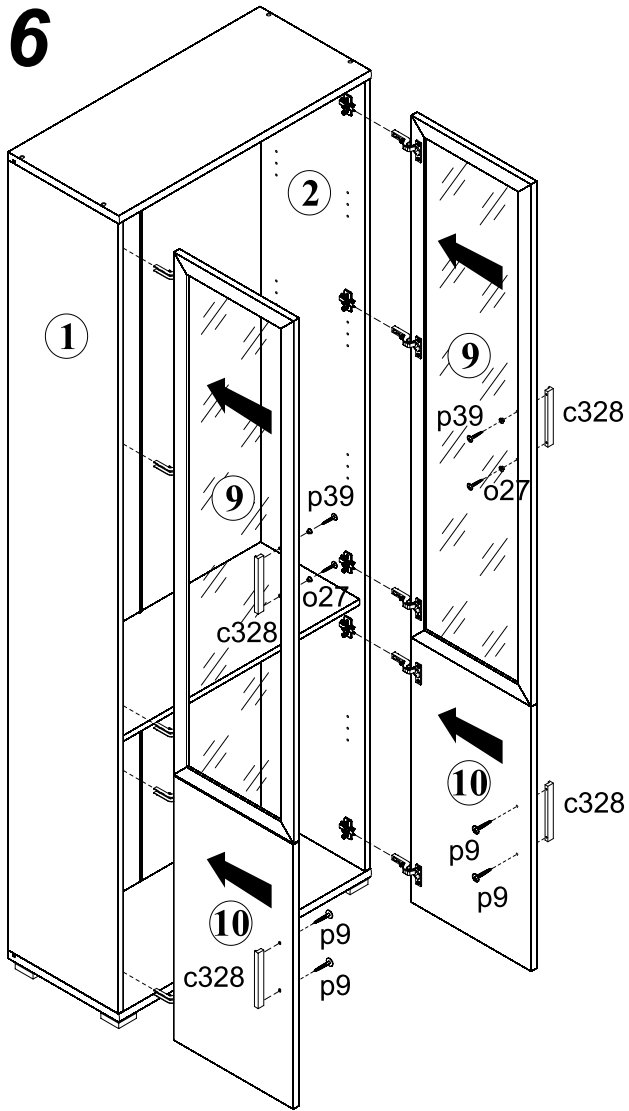
Важко! При встановленні пристрою слід використовувати тільки рекомендовані інструменти та матеріали. При встановленні пристрою слід використовувати тільки рекомендовані інструменти та матеріали. При встановленні пристрою слід використовувати тільки рекомендовані інструменти та матеріали.



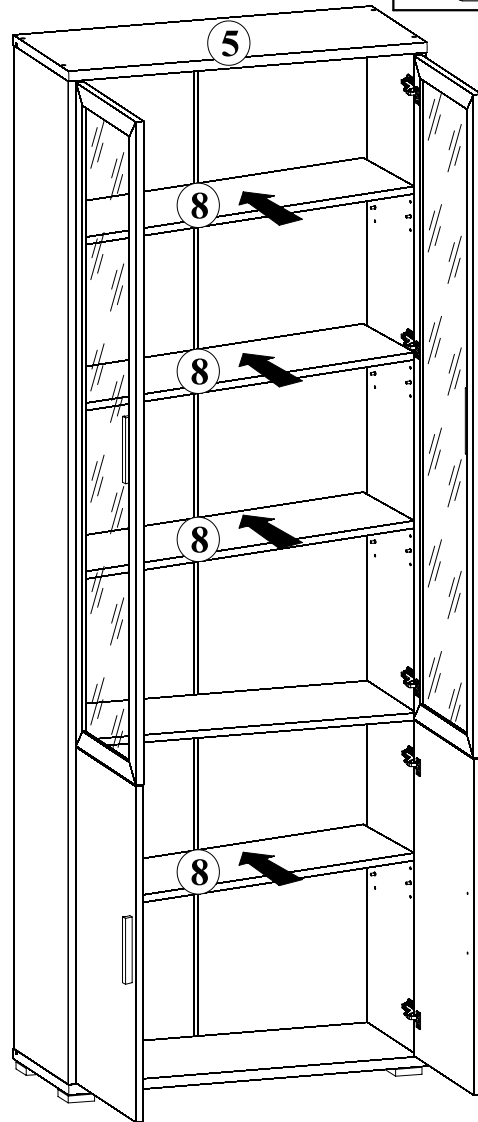
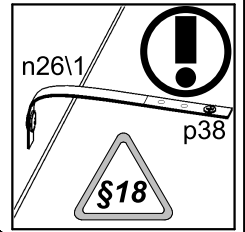




# 6



# 7



**УВАГА!**  
При монтажі ручок вітрини  
**ОБОВ'ЯЗКОВО**  
ЗАСТОСУВАТИ ПРОКЛАДКИ o27!

**ВНИМАНИЕ!**  
При монтаже ручек витрины  
**ОБЯЗАТЕЛЬНО**  
ПРИМЕНЕНИЕ ПРОКЛАДОК o27!

