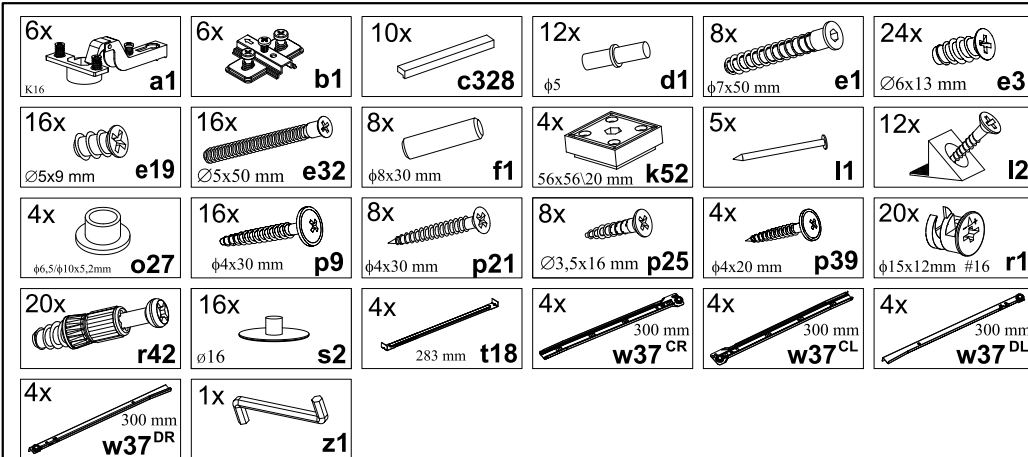


A	B	C	D
1	S171-130-01	2148x346	1/3
2	S171-131-01	2148x346	1/3
3	S171-901	2162x385	1/3
4	LH-2147	2147x14	1/3
5	S171-203	791x350	2/3
6	S171-202	791x350	2/3
7	S171-304-01	758x307	2/3
8	S171-302-01	758x307	2/3
9	S171-008	1420x375	3/3
10	S171-556	300x120	2/3
11	S171-557	300x120	2/3
12	S171-505	701x120	2/3
13	S171-902	716x299	2/3
14	S171-014	754x177	2/3



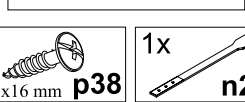
СТРІЧКА БЕЗПЕКИ

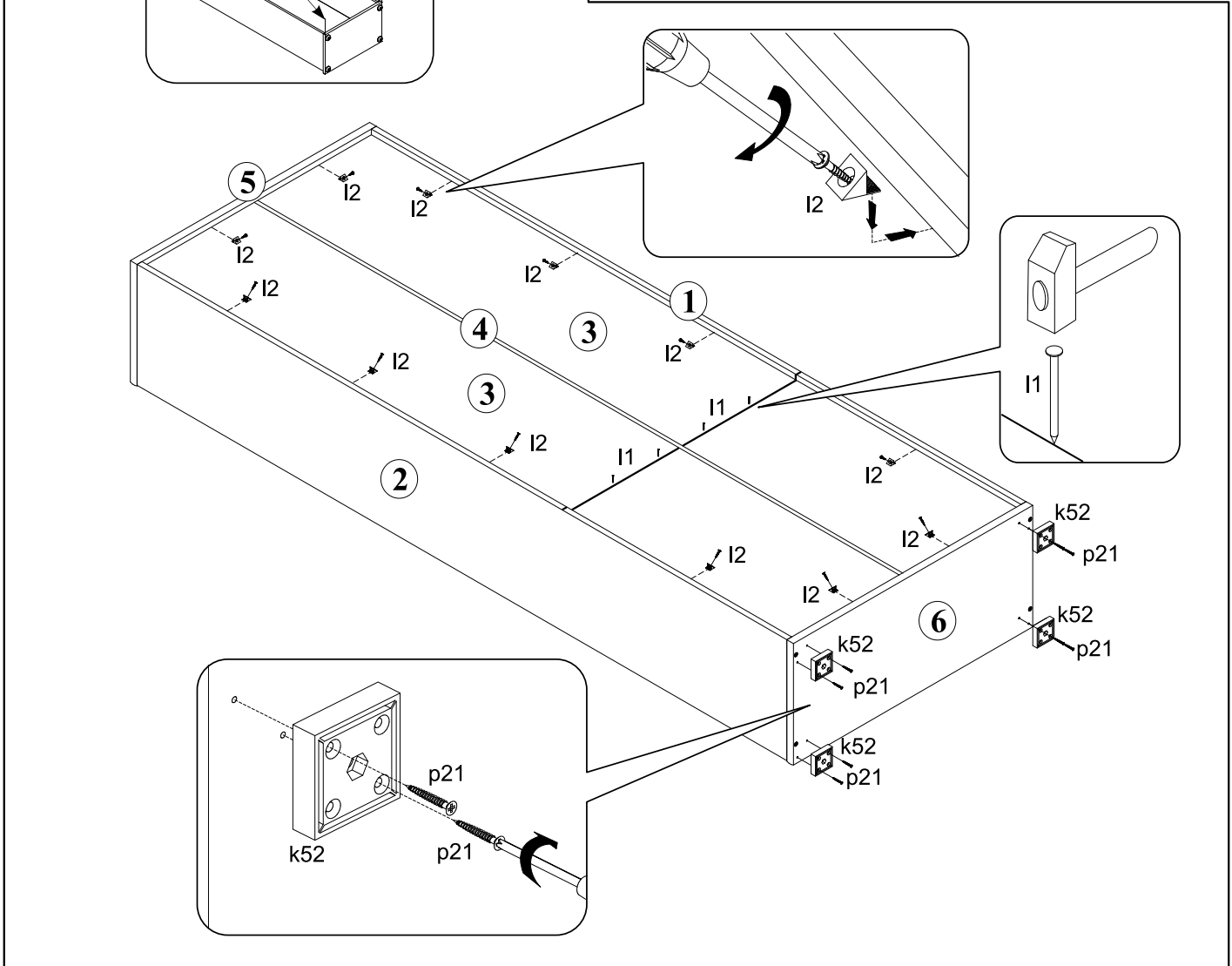
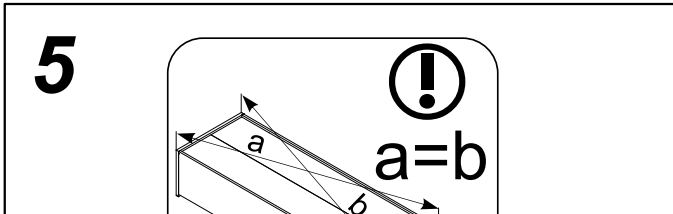
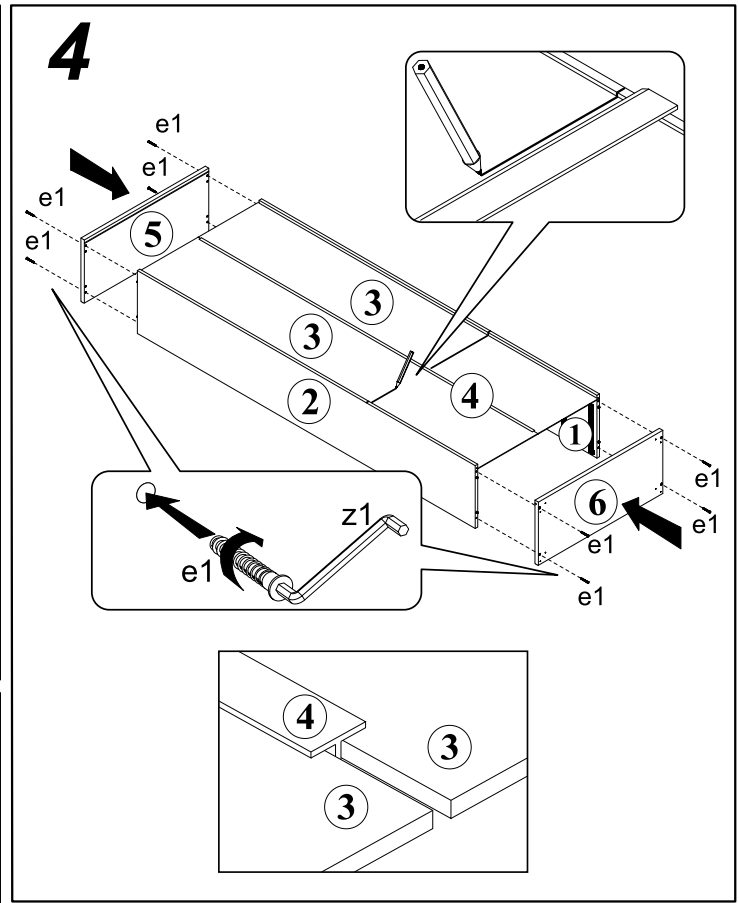
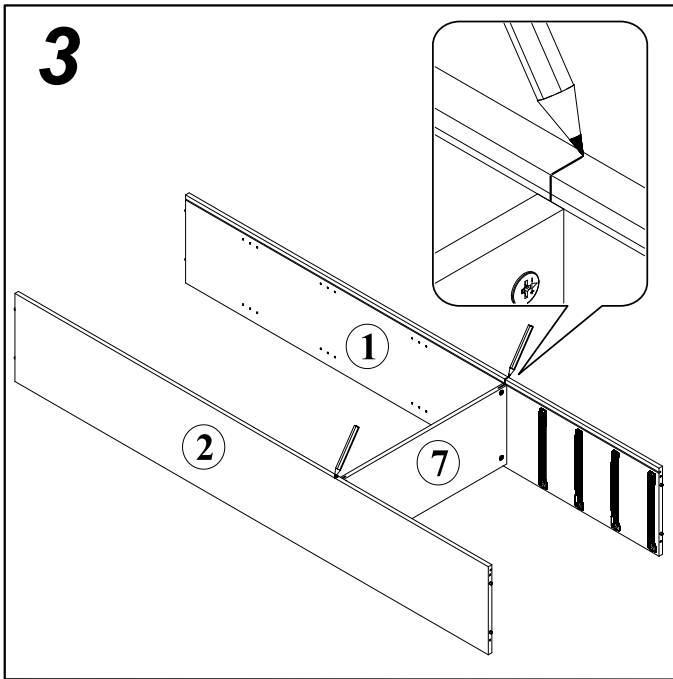
ПРЕДОХРАНИТЕЛЬНАЯ ЛЕНТА / TAMA ZABEZPEČENIA

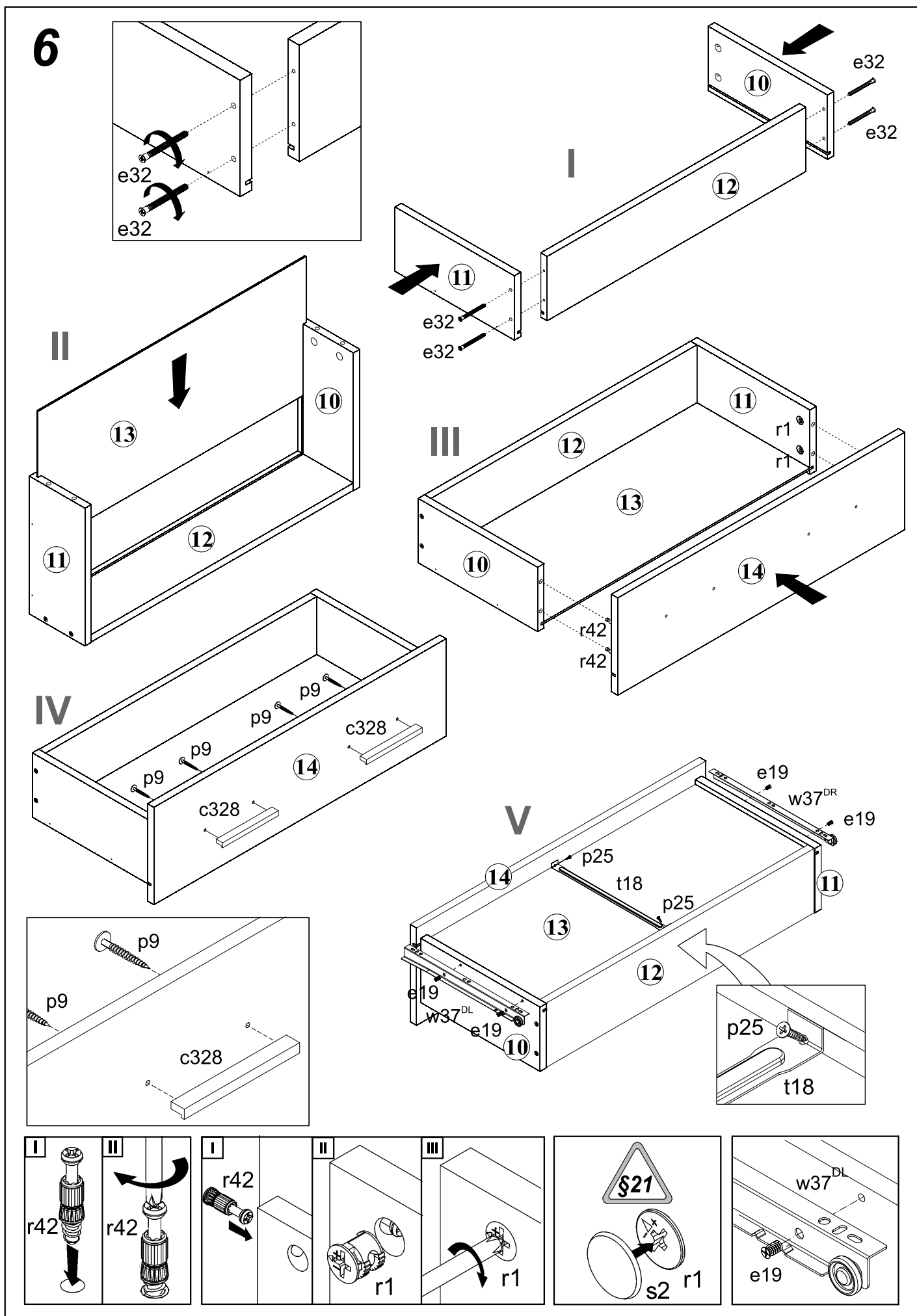
THE ANTI-TOPPLE DEVICE / DAS SICHERUNGSBAND



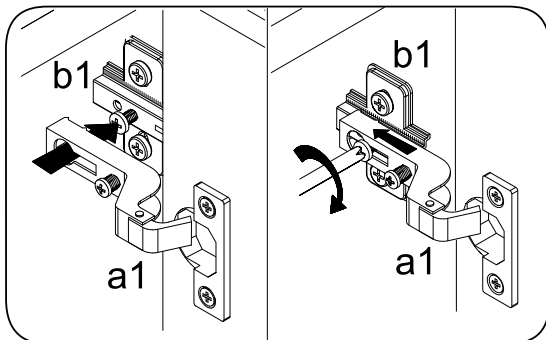
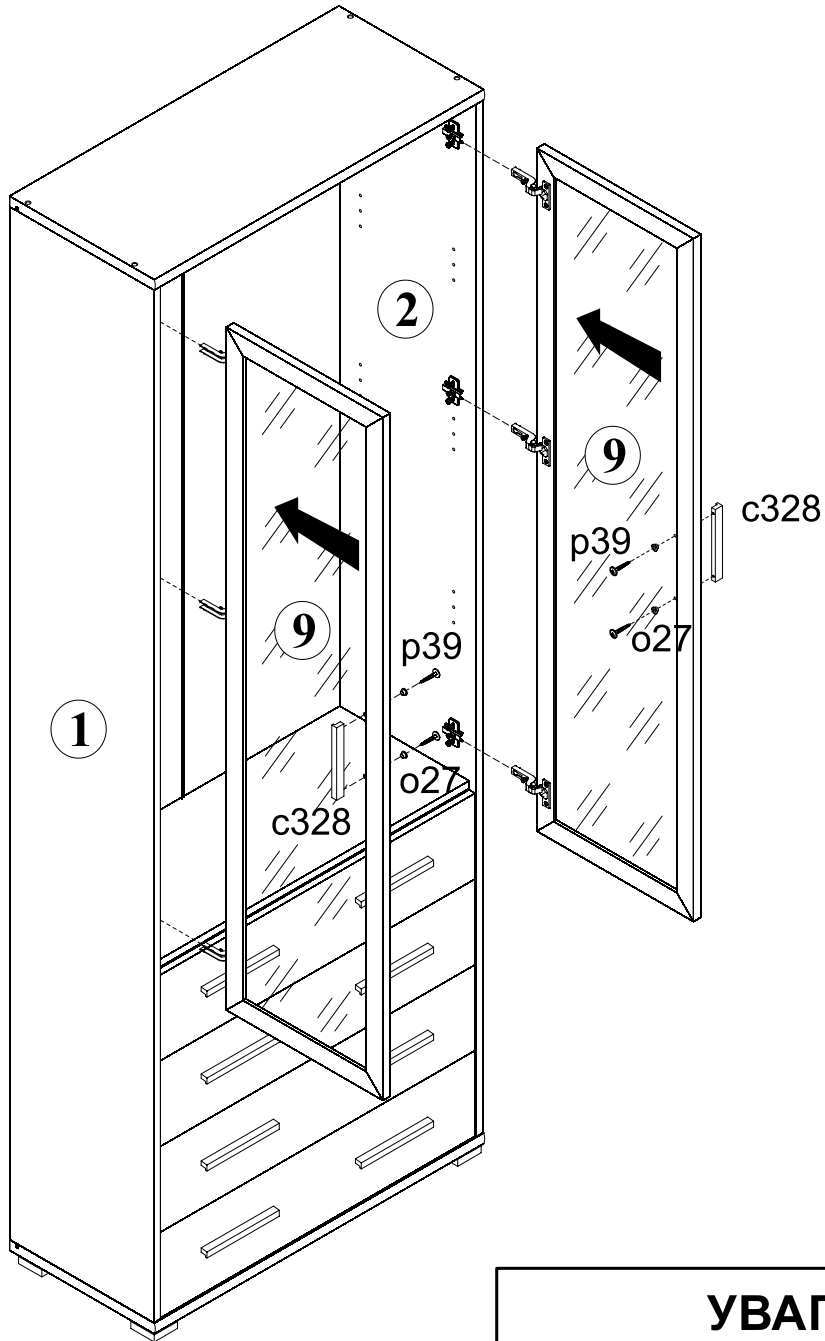
Ця ленточка безпеки призначена для запобігання перекиданню меблів при випадковому ударі об них предметами, що падають з висоти. Вона забезпечує надійне кріплення меблів до стіни. Ця ленточка безпеки не є гарантією безпеки при використанні меблів. Не використовуйте меблі як опору для ступнів, сходів, ліжок, матраців тощо. Не використовуйте меблі для зберігання важких предметів. Не використовуйте меблі для зберігання предметів, які можуть перекинутися. Не використовуйте меблі для зберігання предметів, які можуть перекинутися.





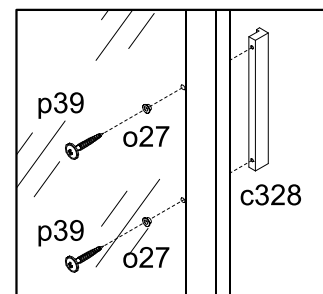


7



УВАГА!
 При монтажі ручок вітрини
ОБОВ'ЯЗКОВО
 ЗАСТОСУВАТИ ПРОКЛАДКИ o27!

ВНИМАНИЕ!
 При монтаже ручек витрины
ОБЯЗАТЕЛЬНО
 ПРИМЕНЕНИЕ ПРОКЛАДОК o27!



8

