

UA

ПОРЯДОК МОНТАЖУ

УВАГА! Під час монтажу елементи необхідно класти на м'яку чисту підкладку, наприклад, рушник, ковдра. Не монтувати меблі на дивані, войлоці і т.п. Недотримання вказівок виробника може призвести до появи подряпин на поверхні меблів.

1. В отвори Ø8 мм, які знаходяться в торцях елементів, забити кілки **f1**.

УВАГА! Якщо виявиться, що кілок виступає з отвору на довжину більшу ніж 10 мм, його необхідно забити, замінити іншим або зрізати, оскільки при складанні він може пошкодити бік.

ТАКІ ВИПАДКИ НЕ ПІДЛЯГАЮТЬ РЕКЛАМАЦІЇ!

- До кришки **8** прикрутити елементи **k21'** шурупами **p20** і прикріпити ножки **k21²**.
- У відповідні отвори кришок **7,8** та накладки шухляди **1** вкрутити дюбелі ексцентричних стяжок **r16**.
- До перегородок **5,6** прикрутити направляючі **w37^{CR}**, **w37^{CL}** шурупами **e3**.
- До боку **4** прикрутити підкладки петель **b20** шурупами **e14**.
- В боки вбити полицетримачі **d1**.
- Скласти сегмент згідно з малюнком і з'єднати ексцентричними стяжками **r1**, використовуючи для цього ключик **z1**.
- Покласти корпус сегменту фасадом вниз на рівну поверхню, вирівняти бокові стінки так, щоб діагоналі були рівними.
- Прибити задню стінку **14,15** цвяхами **f1**. (Дивись малюнок!)
- До боку **4** прикрутити декоративні петлі **a35**.
- Покласти двері на рівну поверхню і обережно вмонтувати петлі **a38**, використовуючи шурупи **e15**.
- Прикрутити і відрегулювати двері.
- Скласти шухляду в такій послідовності: а) з'єднати зад шухляди **13** з боками **11,12** конфірматами **e32** і вставити дно **15**; б) з'єднати накладку шухляди **1** з боками **11,12**; с) до боків **11,12** прикрутити направляючі **w37^{OR}**, **w37^{DL}** шурупами **p54**.
- Прикрутити ручки **c65**, використовуючи гвинти **j7** (двері) та **j1** (шухляди).

RU

ОЧЕРЕДНОСТЬ МОНТАЖА

ВНИМАНИЕ! Во время монтажа элементы следует класть на мягкую чистую подкладку, например: полотенце, одеяло. Не монтировать мебель на диване, войлоке и т.п. Несоблюдение указаний производителя может привести к появлению царапин на поверхности мебели.

1. В отверстия Ø8 мм, которые находятся в торцах элементов, вбить шканты **f1**.

ВНИМАНИЕ! В случае, если шкант выступает из отверстия более чем на 10 мм, его необходимо добить, заменить другим или срезать, поскольку он при монтаже может повредить боковую стенку.

ТАКИЕ СЛУЧАИ НЕ ПОДЛЕЖАТ РЕКЛАМАЦИИ!

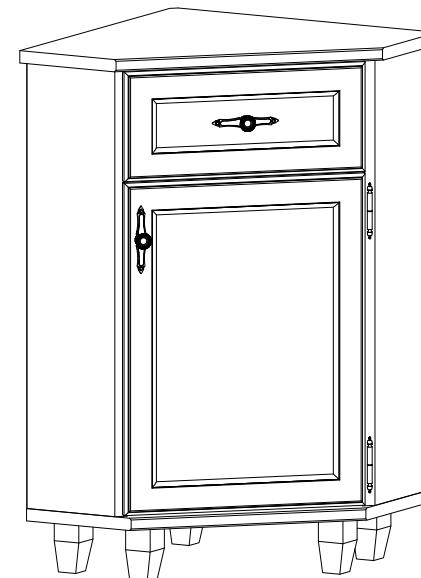
- К крышке **8** прикрутить элемент **k21'** шурупами **p20** и прикрепить ножки **k21²**.
- В соответствующие отверстия крышек **7,8** и накладки ящика **1** вкрутить дюбеля эксцентрических стяжек **r16**.
- К перегородкам **5,6** прикрутить направляющие **w37^{CR}**, **w37^{CL}** шурупами **e3**.
- К боку **4** прикрутить подкладки петель **b20** шурупами **e14**.
- В бока вбить полкодержатели **d1**.
- Собрать сегмент в соответствии с рисунком и соединить эксцентрическими стяжками **r1**, используя ключик **z1**.
- Положить корпус сегмента лицевой стороной вниз на ровную поверхность, выровнять боковые стенки так, чтобы диагонали были равны.
- Прибить заднюю стенку **14** гвоздями **f1**. (Смотри рисунок!)
- К боку **4** прикрутить декоративные петли **a35**.
- Положить двери на ровную поверхность и осторожно смонтировать петли **a38**, используя шурупы **e15**.
- Прикрутить и отрегулировать двери.
- Собрать выдвижной ящик в такой последовательности: а) соединить заднюю стенку **13** с боками **11,12** конфирматами **e32** и вставить дно **15**; б) соединить накладку ящика **1** с боками **11,12**; с) к бокам **11,12** прикрутить направляющие **w37^{OR}**, **w37^{DL}** шурупами **p54**.
- Прикрутить ручки **c65**, используя винты **j7** (двери) и **j1** (выдвижные ящики).

Фурнітура | Фурнитурa

2x  100x9 a35	2x  a38	2x  D1.5 b20
2x  c65¹	2x  c65²	6x  Ø5x17MM d1
4x  Ø6,3x13MM e14	4x  Ø6,3x13MM e15	6x  Ø6x13MM e3
8x  Ø8x30MM f1	4x  Ø5,0x50MM e32	1x  M4x20 MM j1
1x  M4x35 MM j7	5x  k21'	5x  k21²
75x  l1	10x  Ø3,5x20MM p20	4x  Ø3x12 MM p54
16x  s2	1x  300 MM Link w37^{CL}	1x  300 MM Link w37^{CR}
1x  300 MM Link w37^{DL}	1x  300 MM Link w37^{OR}	1x  z1

ІНСТРУКЦІЯ МОНТАЖУ | ИНСТРУКЦИЯ МОНТАЖА

Н.ЙОРК
Комод кутовий | Комод угловой
ГКОМ_1d/1sn



Габаритні розміри:

висота 94,5 см
ширина 53,8 см
глибина 53,8 см

Габаритные размеры:

висота 94,5 см
ширина 53,8 см
глибина 53,8 см

УВАГА !!!

Шановний Клієнте!

У разі виявлення в комплектації пакета відсутності будь-якого елемента або наявності браку

обов'язково!!! -

етикетку-ярлик з даного пакета і **інструкцію монтажу** з відміткою кода цього елемента повернути продавцю.

При відсутності **етикетки-ярлика** рекламація не приймається!

ВНИМАНИЕ !!!

Уважаемый Клиент!

В случае обнаружения в комплектации пакета отсутствия какого-либо элемента или наличия браку

обязательно!!! -

этикетку-ярлик с данного пакета и **инструкцию монтажа** с пометкой кода этого элемента вернуть продавцу.

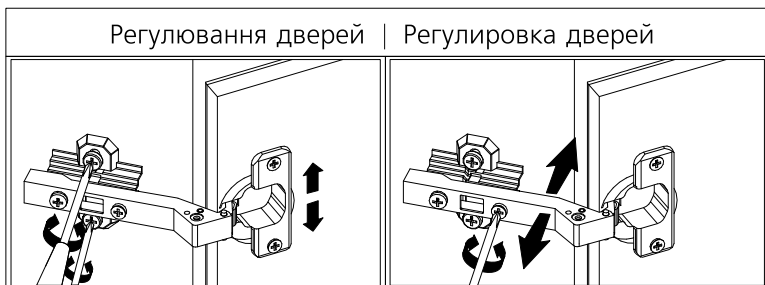
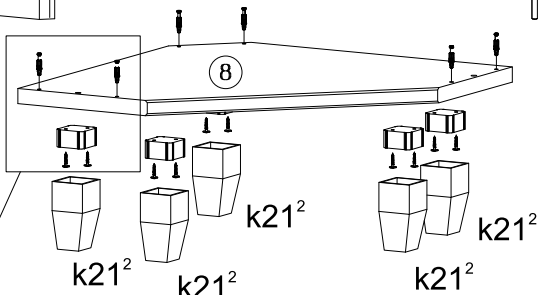
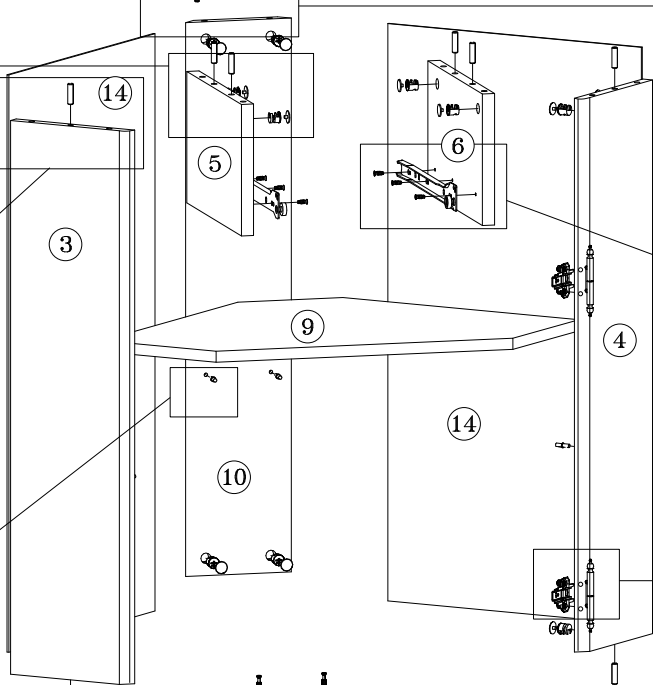
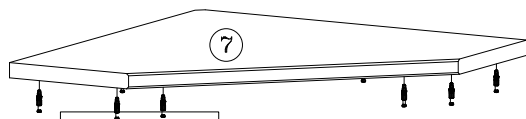
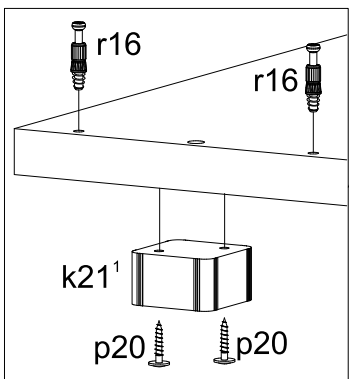
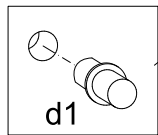
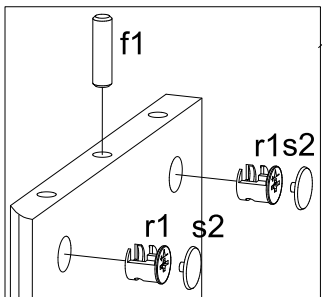
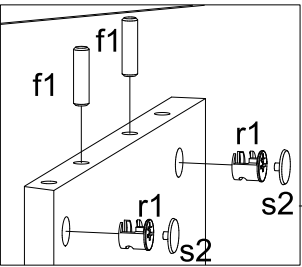
При отсутствии **этикетки-ярлика** рекламація не принимается!



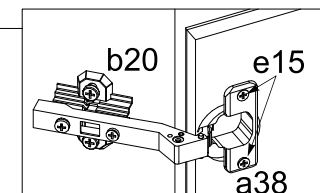
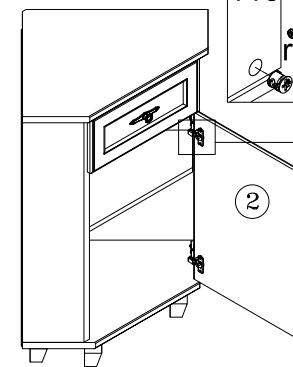
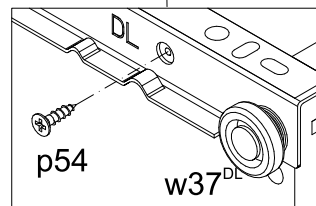
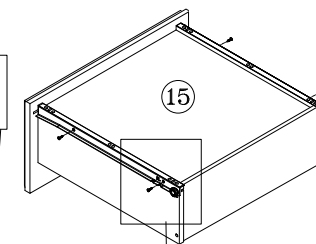
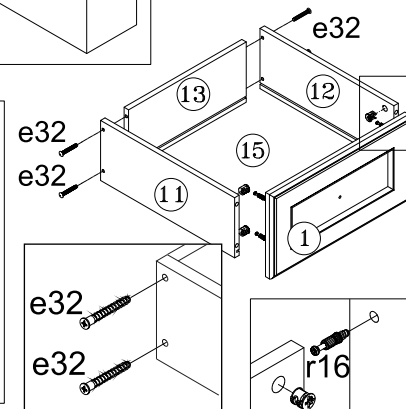
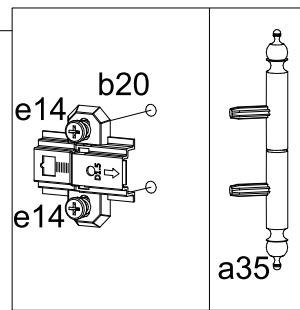
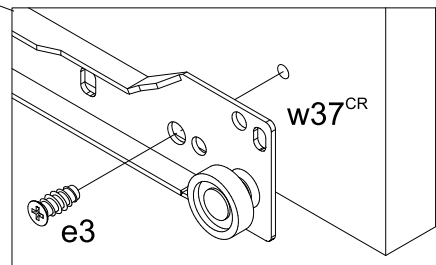
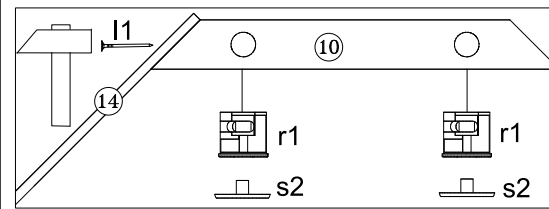
Виробник:
ТзОВ "ГЕРБОР-ХОЛДІНГ"
Україна, м. Володимир-Волинський
вул. Луцька, 211а
тел.: 2-33-33; 2-29-03



Производитель:
ТОО "ГЕРБОР-ХОЛДИНГ"
Украина, г. Владимир-Волынский
ул. Луцкая, 211а
тел.: 2-33-33; 2-29-03



УВАГА: прибивати задню стінку 14 перпендикулярно до площини плити 10.
ВНИМАНИЕ: прибивать заднюю стенку 14 перпендикулярно плоскости плиты 10.



Номер елемента	Розміри	Код	Номер пакета
Номер елемента	Размеры	Код	Номер пакета
1	430x196	SG1-040A	2/2
2	594x430	SG1-041A	2/2
3	800x195	SG1-177A	1/2
4	800x195	SG1-178A	1/2
5	300x190	SG1-179	1/2
6	300x190	SG1-180	1/2
7	538x538	SG1-244	1/2
8	514x514	SG1-245	1/2
9	495x495	SG1-346	1/2
10	800x156	SG1-426	1/2
11	320x140	SG1-501-01	1/2
12	320x140	SG1-502-01	1/2
13	289x140	SG1-575-01	1/2
14	834x417	SG1-944	1/2
15	300x317	SG1-945-01	1/2