

UA

ПОРЯДОК МОНТАЖУ

УВАГА! Під час монтажу елементи необхідно класти на м'яку чисту підкладку, наприклад, рушник, ковдра. Не монтувати меблі на дивані, войлоці і т.п. Недотримання вказівок виробника може призвести до появи подряпин на поверхні меблів.

1. В отвори $\varnothing 8$ мм, які знаходяться в торцях елементів, забити кілки **f1**.

УВАГА! Якщо виявиться, що кілок виступає з отвору на довжину більшу ніж 10 мм, його необхідно забити, замінити іншим або зрізати, оскільки при складанні він може пошкодити бік.

ТАКІ ВИПАДКИ НЕ ПІДЛЯГАЮТЬ РЕКЛАМАЦІЇ!

2. У відповідні отвори кришки **1** вкрутити дюбелі ексцентричних стяжок **r16**.

3. З'єднати цоколі **2, 3** з перегородками **5** при допомозі шкантів **f1** та ексцентричних стяжок **r3-r16** і прикрутити обойму стола **n47** шурупами **p18**.

4. З'єднати скручені цоколі **2,3** з кришкою **1** ексцентричними стяжками **r9**.

5. В ніжки **4** з допомогою ключика №6 вкрутити шпильки **j99**, попередньо в отвір налити клей (див. малюнок).

6. Прикрутити ніжки **4** гайками **j38** (використати шайби **o22**).

RU

ОЧЕРЕДНОСТЬ МОНТАЖА

ВНИМАНИЕ! Во время монтажа элементы следует класть на мягкую чистую подкладку, например: полотенце, одеяло. Не монтировать мебель на диване, войлоке и т.п. Несоблюдение указаний производителя может привести к появлению царапин на поверхности мебели.

1. В отверстия $\varnothing 8$ мм, которые находятся в торцах элементов, вбить шканты **f1**.

ВНИМАНИЕ! В случае, если шкант выступает из отверстия более чем на 10 мм, его необходимо добить, заменить другим или срезать, поскольку он при монтаже может повредить боковую стенку.

ТАКИЕ СЛУЧАИ НЕ ПОДЛЕЖАТ РЕКЛАМАЦИИ!

2. В соответствующие отверстия крышки **1** вкрутить дюбеля эксцентрических стяжек **r16**.

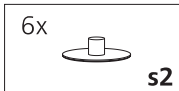
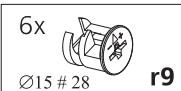
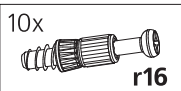
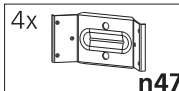
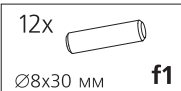
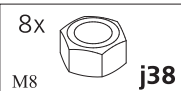
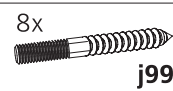
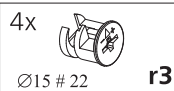
3. Соединить цоколя **2,3** с перегородками **5** при помощи шкантов **f1** и эксцентрических стяжек **r3-r16**, затем прикрутить обойму стола **n57** шурупами **p18**.

4. Соединить цоколя **2,3** с крышкой **1** эксцентрическими стяжками **r9**.

5. В ножки **4** с помощью ключика №6 вкрутить шпильки **j99**, предварительно в отверстие налить клей (см. рисунок).

6. Прикрутить ножки **4** гайками **j38** (использовать шайбы **o22**).

Фурнітура | Фурнитура



ІНСТРУКЦІЯ МОНТАЖУ | ИНСТРУКЦИЯ МОНТАЖА

Н.ЙОРК

Стіл обідній | Стол обеденный

GSTO_140

ГАБАРИТНІ РОЗМІРИ:

ширина 136 см
висота 76,5 см
глибина 90 см

ГАБАРИТНЫЕ РАЗМЕРЫ:

ширина 136 см
висота 76,5 см
глубина 90 см



УВАГА !!!

Шановний Клієнте!

У разі виявлення в комплектції пакета відсутності будь-якого елемента або наявності браку

обов'язково!!! -

етикетку-ярлик з даного пакета і **інструкцію монтажу** з відміткою **кода** цього елемента повернути продавцю.

При відсутності **етикетки-ярлика** рекламація не приймається!

ВНИМАНИЕ !!!

Уважаемый Клиент!

В случае обнаружения в комплектации пакета отсутствия какого-либо элемента или наличия брака

обязательно!!! -

этикетку-ярлик с данного пакета и **инструкцию монтажа** с пометкой **кода** этого элемента вернуть продавцу.

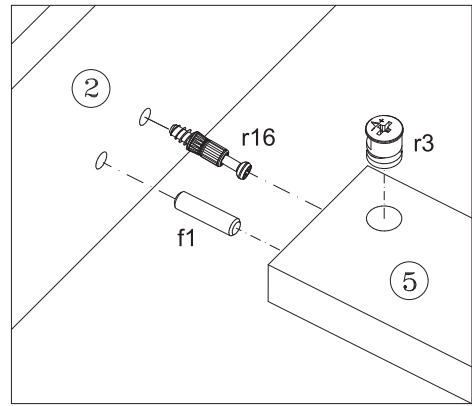
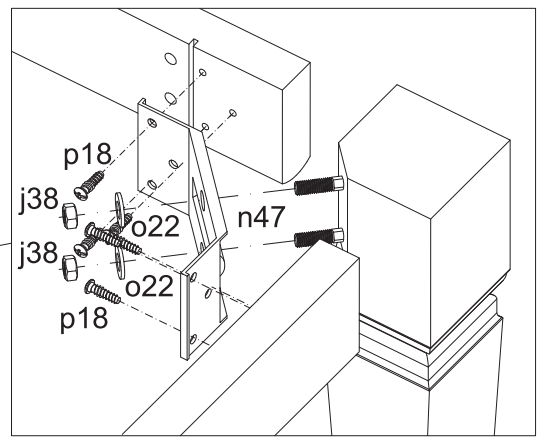
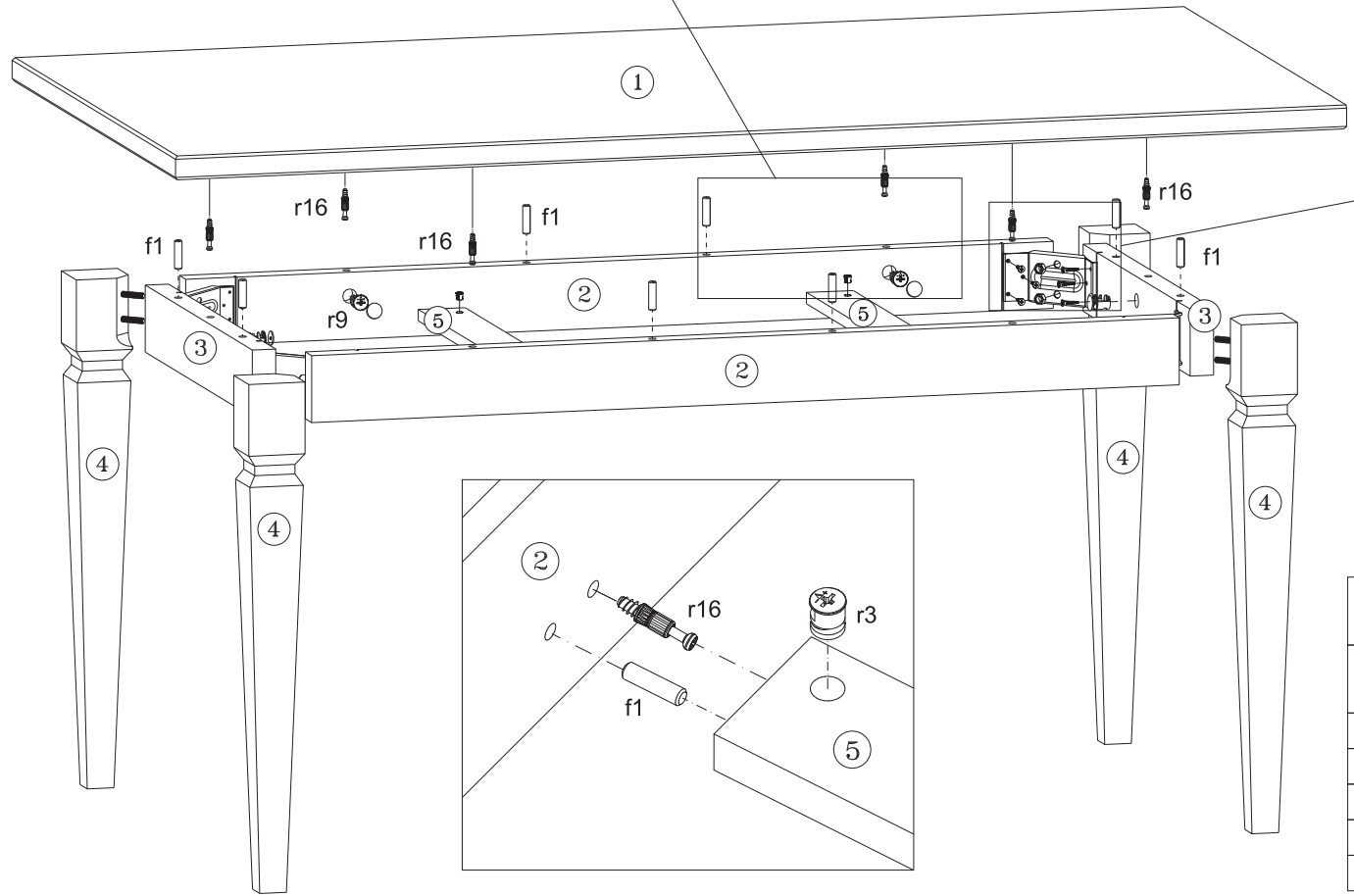
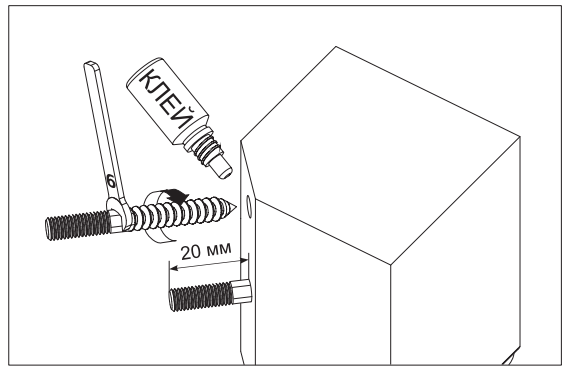
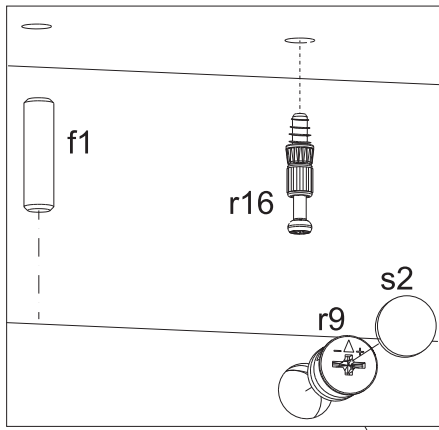
При отсутствии **этикетки-ярлика** рекламація не принимается!



Виробник:
ТзОВ "ГЕРБОР-ХОЛДІНГ"
Україна, м. Володимир-Волинський
вул. Луцька, 211а
тел.: 2-33-33; 2-29-03



Производитель:
ТОО "ГЕРБОР-ХОЛДИНГ"
Украина, г. Владимир-Волынский
ул. Луцкая, 211а
тел.: 2-33-33; 2-29-03



Номер елемента	Розміри	Код	Номер пакета
1	1360x900	SG1-250	1/3
2	880x80	SG1-433	2/3
3	640x80	SG1-434	2/3
4	735x70	SG1-571	3/3
5	718x100	SG1-435	2/3