

UA

ПОРЯДОК МОНТАЖУ

1. Вибрати з пакетів потрібні елементи (їх розміри вказані в таблиці інструкції).
2. В отвори планки **2** вбити вішаки **g2**, і заблокувати єврошурупами **e4** - 5x11. Вкрутити єврошурупи регуляційні **e2**.
3. Скласти сегмент згідно з малюнком і скрутити стяжними гвинтами типу конфірмат **e1**, використовуючи спец. ключ **z1**.
4. У стіні просвердлити отвори під кілочки.

УВАГА! Кріплення меблів до стіни повинен виконувати спеціаліст. Перед кріпленням меблів до стіни потрібно переконавшись у придатності стіни (матеріалу, з якого виготовлена стіна) для даних цілей, підібрати відповідні дюбелі. Перевірте міцність та якість цього кріплення.

5. Повісити сегмент на стіну.

(Можна регулювати положення полиці шурупами **J** вішака і єврошурупами регуляційними **e2**.)

RU

ОЧЕРЕДНОСТЬ МОНТАЖА

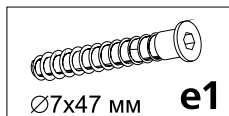
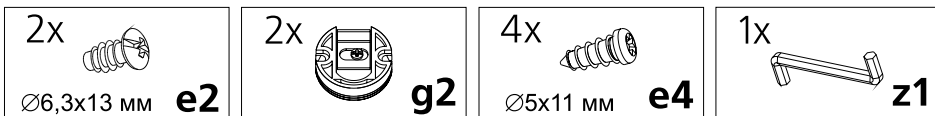
1. Выбрать из пакетов нужные элементы (размеры элементов указаны в таблице инструкции).
2. В отверстия планки **2** вбить вешалки **g2** и заблокировать еврошурупами **e4** - 5x11. Вкрутить еврошурупы регулировочные **e2**.
3. Собрать сегмент согласно рисунку и скрутить стяжными винтами **e1**, используя спец. ключ **z1**.
4. В стене просверлить отверстия под колышки.

ВНИМАНИЕ! Крепление мебели к стене может проводить только компетентное лицо. Перед прикреплением мебели к стене необходимо убедиться, можно ли к данной стене крепить мебель, подобрать соответствующий крепежный штифт. Проверьте качество и прочность этого крепления.

5. Повесить сегмент на стену.

(Можно регулировать положение полки шурупами **J** вешалки и еврошурупами регулировочными **e2**.)

Фурнітура | Фурнитура



- GPNO_78 - 4 шт.
- GPNO_90 - 5 шт.
- GPNO_118 - 7 шт.
- GPNO_155 - 8 шт.

Шановний Клієнте!

Всі зауваження та скарги слід пред'являти за місцем купівлі меблів.

Увага! Не монтувати елементи у випадку їх деформації або при наявності інших недоліків.

Поверхню меблів слід протирати вологою ганчіркою або паперовим рушником.

Не застосовувати хімічні засоби чистки!

Уважаемый Клиент!

Все замечания и жалобы следует предьявлять по месту покупки мебели.

Внимание! Не монтировать элементы в случае их деформации или при наличии других недостатков.

Поверхность мебели следует протирать влажной тряпкой или бумажным полотенцем.

Не использовать чистящие химические средства!

ІНСТРУКЦІЯ МОНТАЖУ | ИНСТРУКЦИЯ МОНТАЖА

Н.ЙОРК

Полиця / Полка



GPNO_78

ширина 78 см



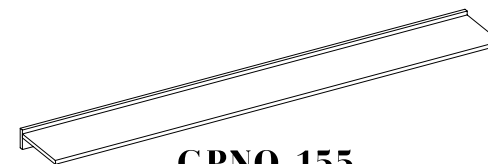
GPNO_118

ширина 118 см



GPNO_90

ширина 91 см



GPNO_155

ширина 155,5 см

висота 8 см / высота 8 см
глибина 26 см / глубина 26 см

УВАГА !!!**Шановний Клієнте!**

У разі виявлення в комплектації пакета відсутності будь-якого елемента або наявності браку

обов'язково!!! -

етикетку-ярлик з даного пакета і **інструкцію монтажу** з відміткою кода цього елемента повернути продавцю.

При відсутності **етикетки-ярлика** рекламація не приймається!

ВНИМАНИЕ !!!**Уважаемый Клиент!**

В случае обнаружения в комплектации пакета отсутствия какого-либо элемента или наличия брака

обязательно!!! -

этикетку-ярлик с данного пакета и **инструкцию монтажа** с пометкой кода этого элемента вернуть продавцу.

При отсутствии **этикетки-ярлика** рекламація не принимается!



Виробник:

ТзОВ "ГЕРБОР-ХОЛДІНГ"

Україна, м. Володимир-Волинський

вул. Луцька, 211а

тел.: 2-33-33; 2-29-03



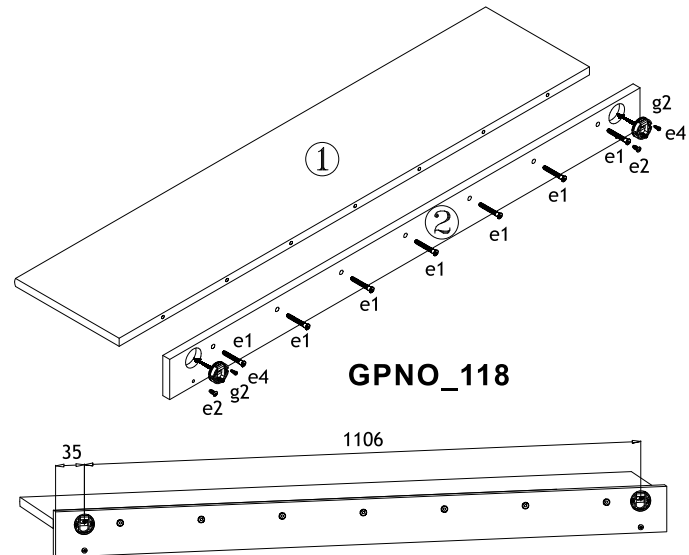
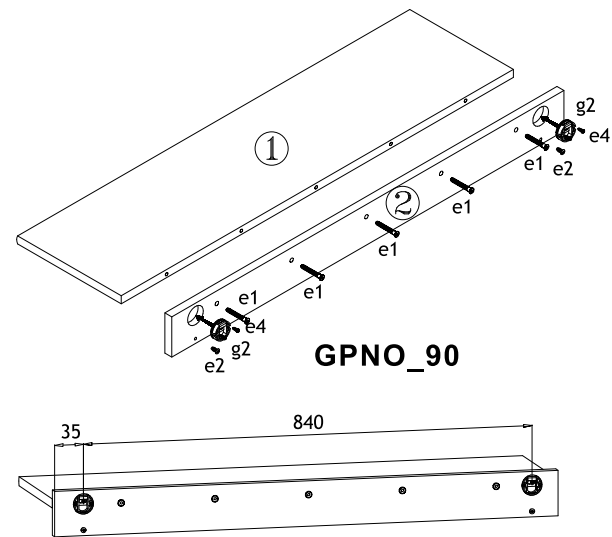
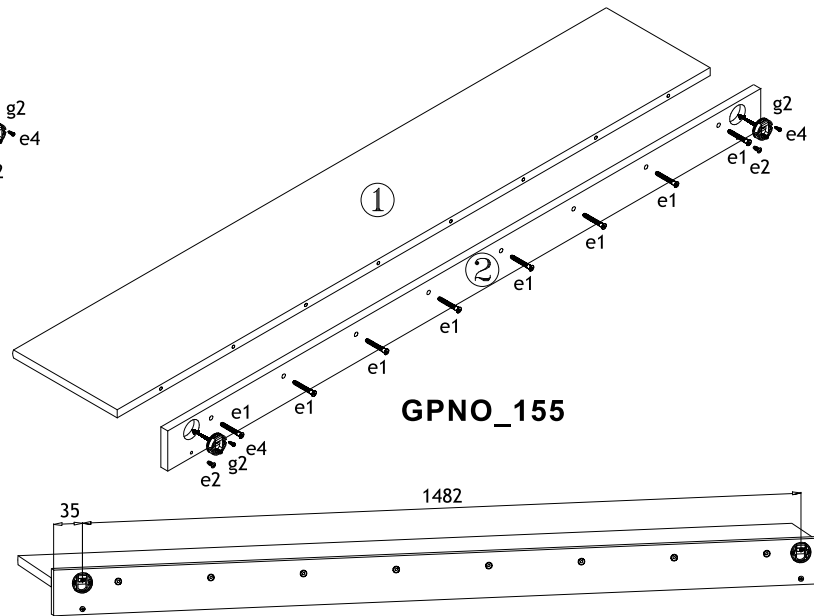
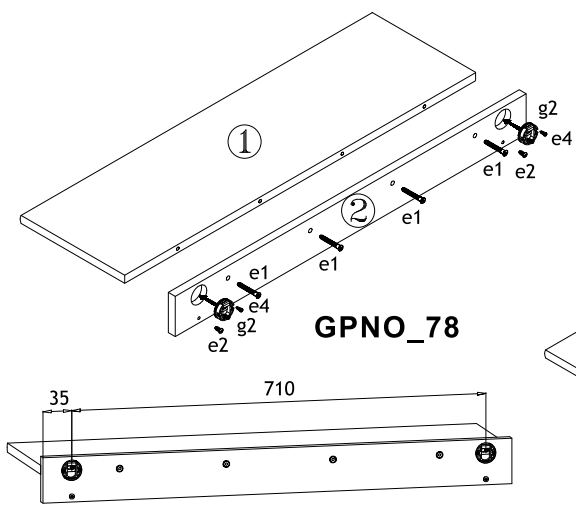
Производитель:

ТОО "ГЕРБОР-ХОЛДИНГ"

Украина, г. Владимир-Волынский

ул. Луцкая, 211а

тел.: 2-33-33; 2-29-03



Номер елемента	Розміри	Код	Номер пакета
Номер элемента	Размеры	Код	Номер пакета

Полиця / Полка - GPNO_78

1	780 x 240	SG1-359	1/1
2	780 x 80	SG1-436	1/1

Полиця / Полка - GPNO_90

1	910 x 240	SG1-368	1/1
2	910 x 80	SG1-439	1/1

Полиця / Полка - GPNO_118

1	1176 x 240	SG1-360	1/1
2	1176 x 80	SG1-437	1/1

Полиця / Полка - GPNO_155

1	1552 x 240	SG1-361	1/1
2	1552 x 80	SG1-438	1/1

