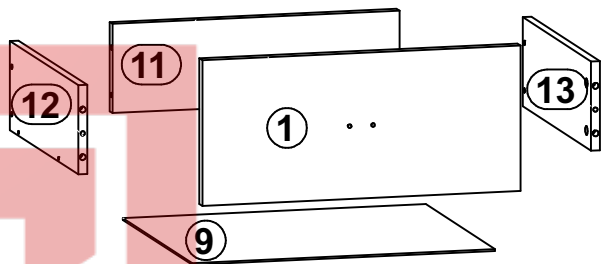
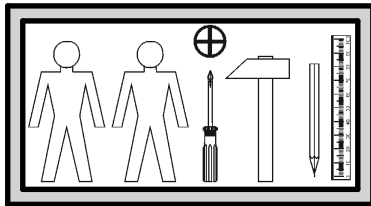
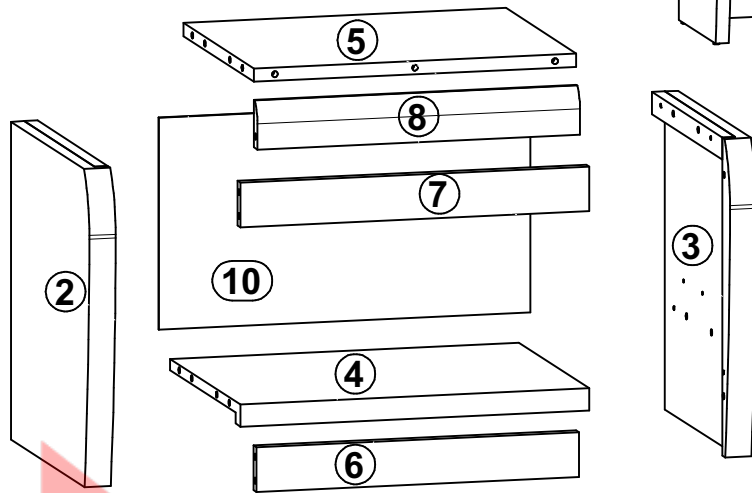
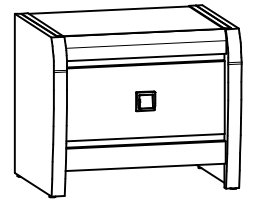
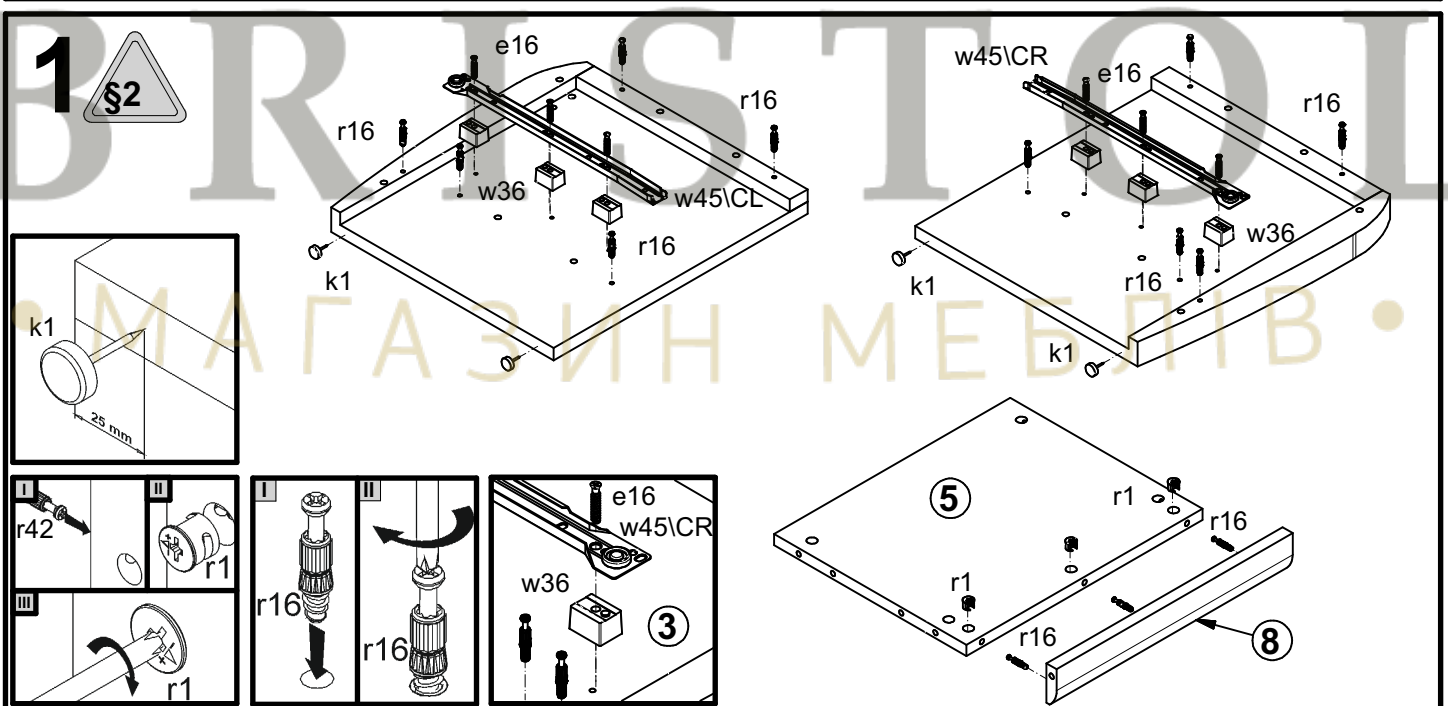


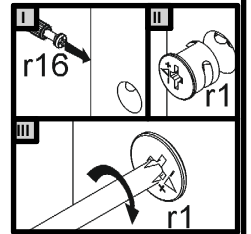
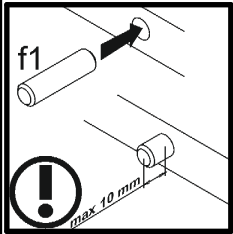
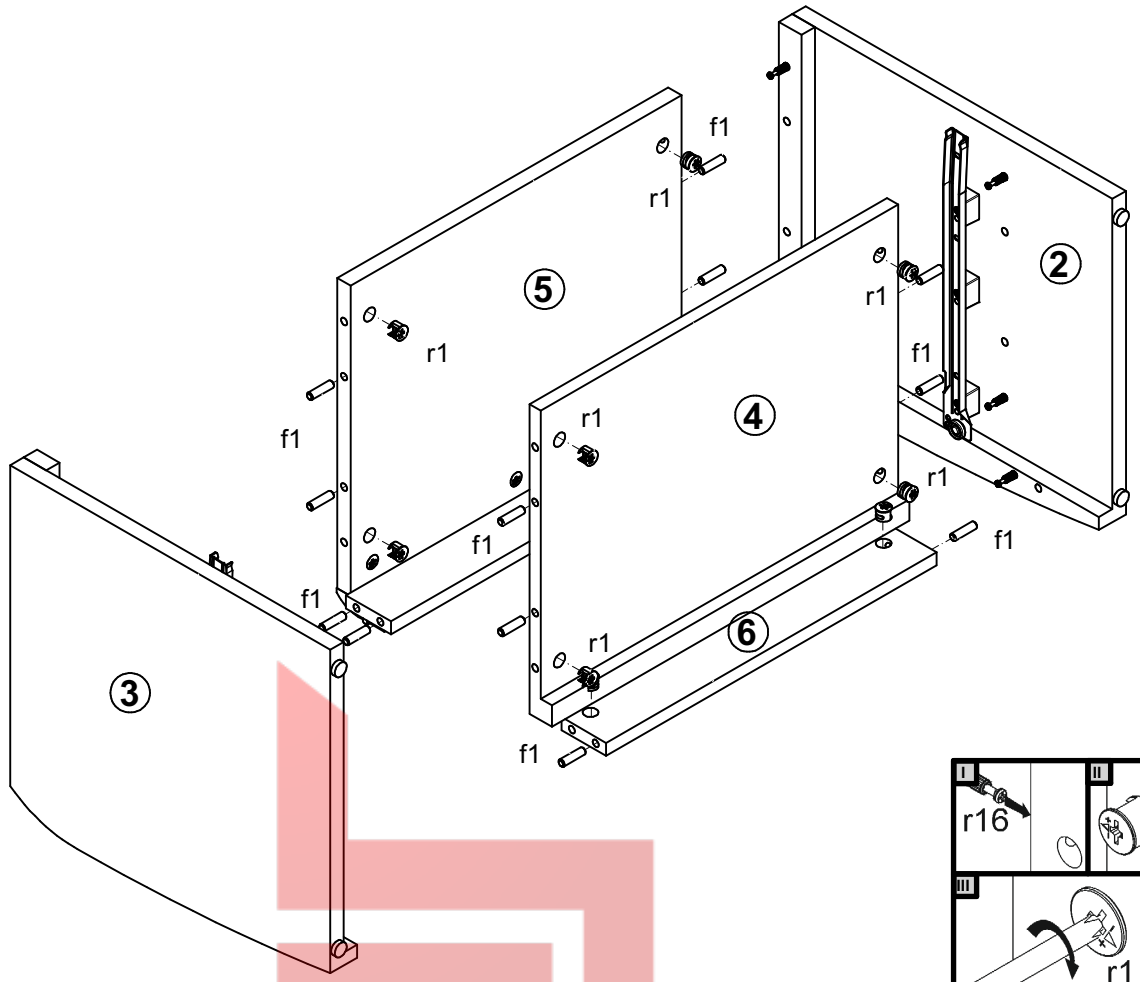
A	B	C	D
1	S163-0016	436	196 2/2
2	S163-1127	428	400 1/2
3	S163-1128	428	400 1/2
4	S163-3324	478	359 1/2
5	S163-325	442	360 1/2
6	S163-4412	442	60 1/2
7	S163-4413	478	60 1/2
8	S163-512	442	64 1/2
9	S163-9919	415	355 1/2
10	S163-9920	509	285 1/2
11	ZS3-5533	393	120 1/2
12	ZS4-501	350	120 1/2
13	ZS4-502	350	120 1/2



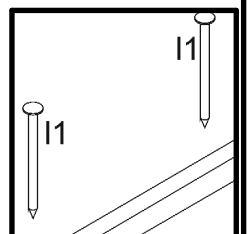
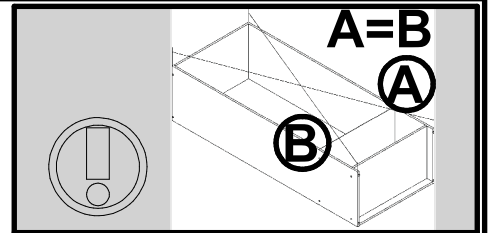
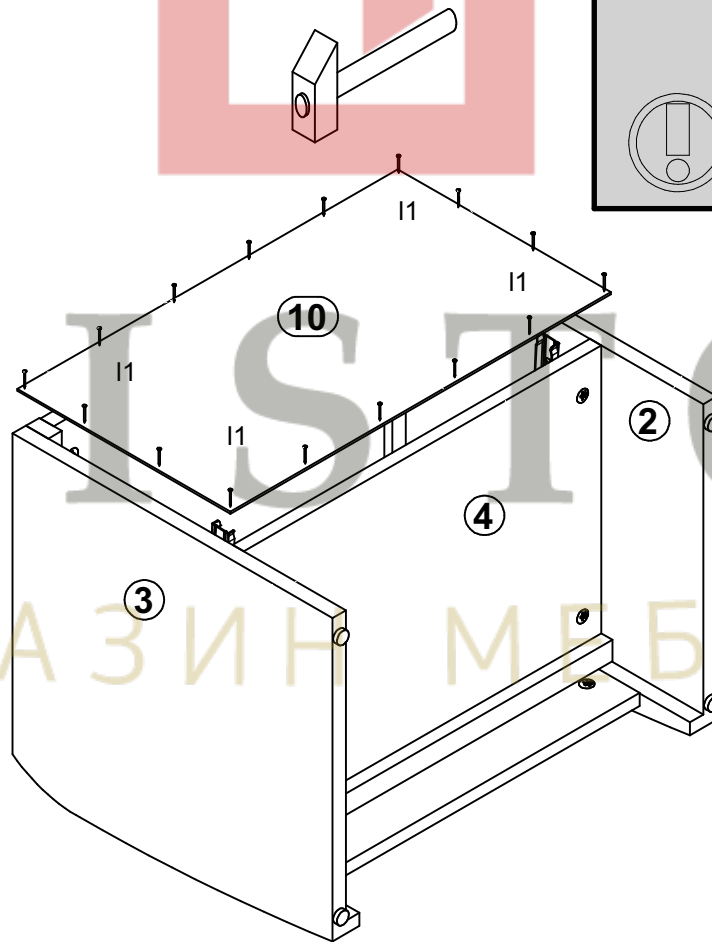
1x c333	6x w6x30 mm e16	4x φ5x9 mm e19	16x φ8x30 mm f1	4x φ6.5x40 mm f25	2x w5x30 mm f9	2x M4x20 mm j1	4x k1	16x l1
3x w3.5x16 mm p38	13x φ1.5x12mm #16 r1	4x φ12x10.5mm #12 r15	17x r16	6x H=18 mm w36	1x 350 mm w45\CL	1x 350 mm w45\CR	1x 350 mm w45\DL	1x 350 mm w45\DR



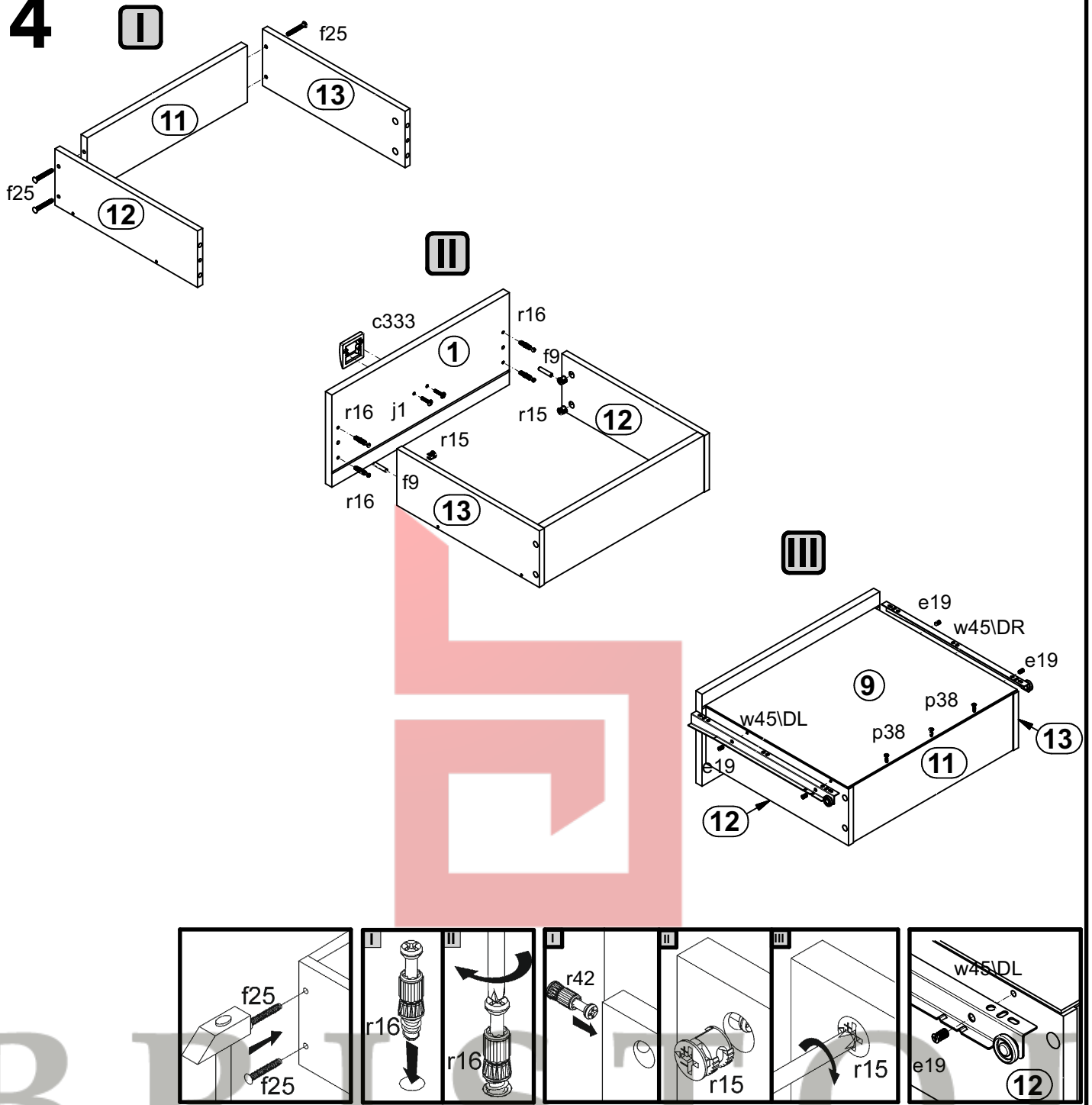
2



3



4



5

