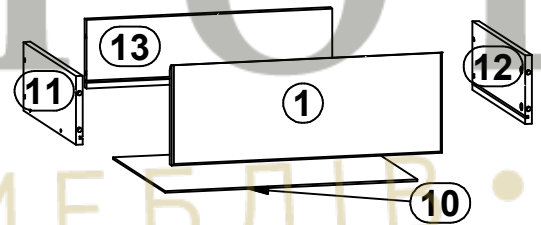
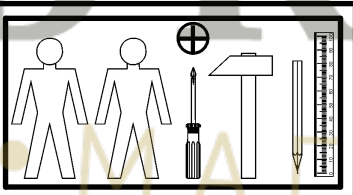
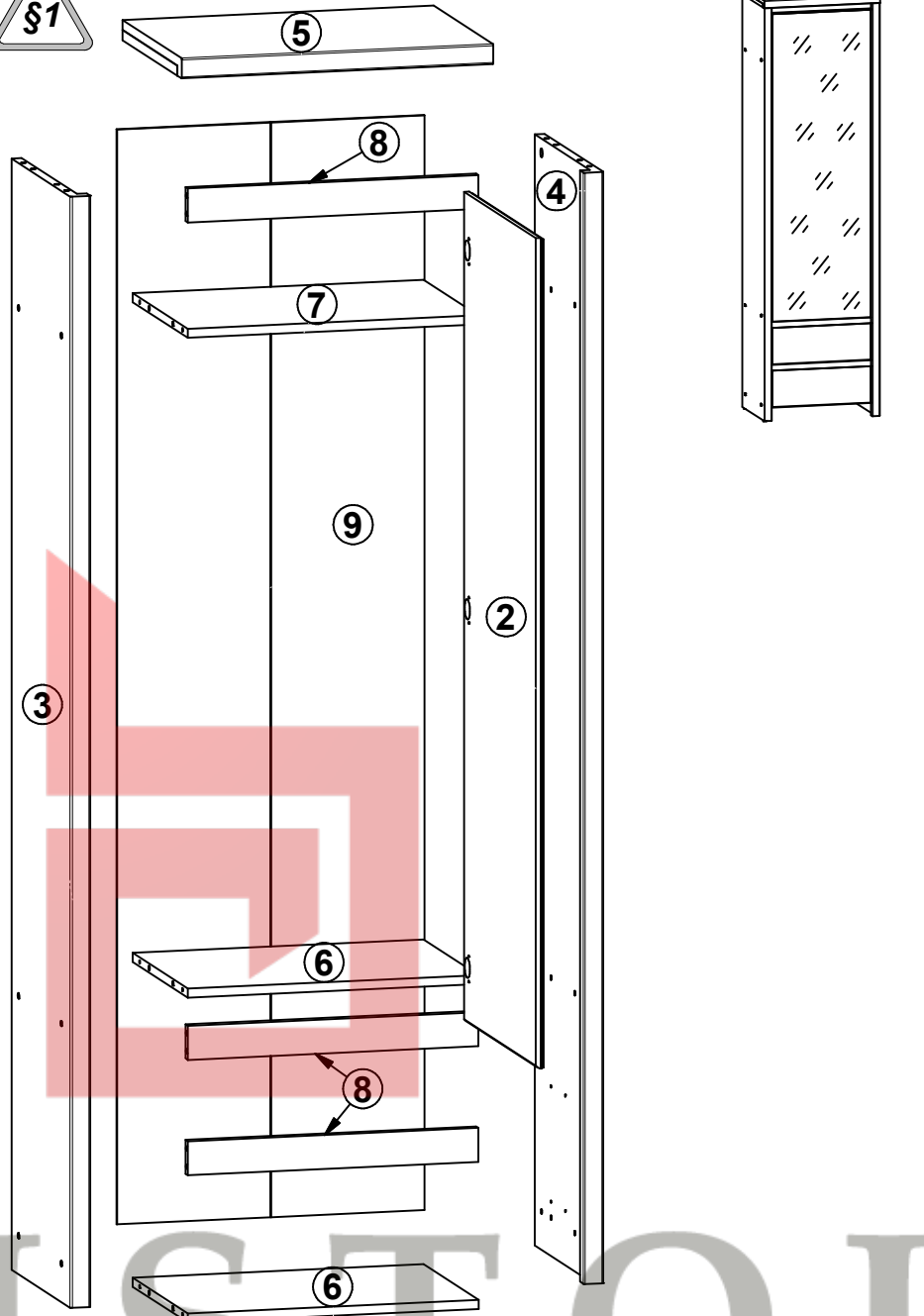


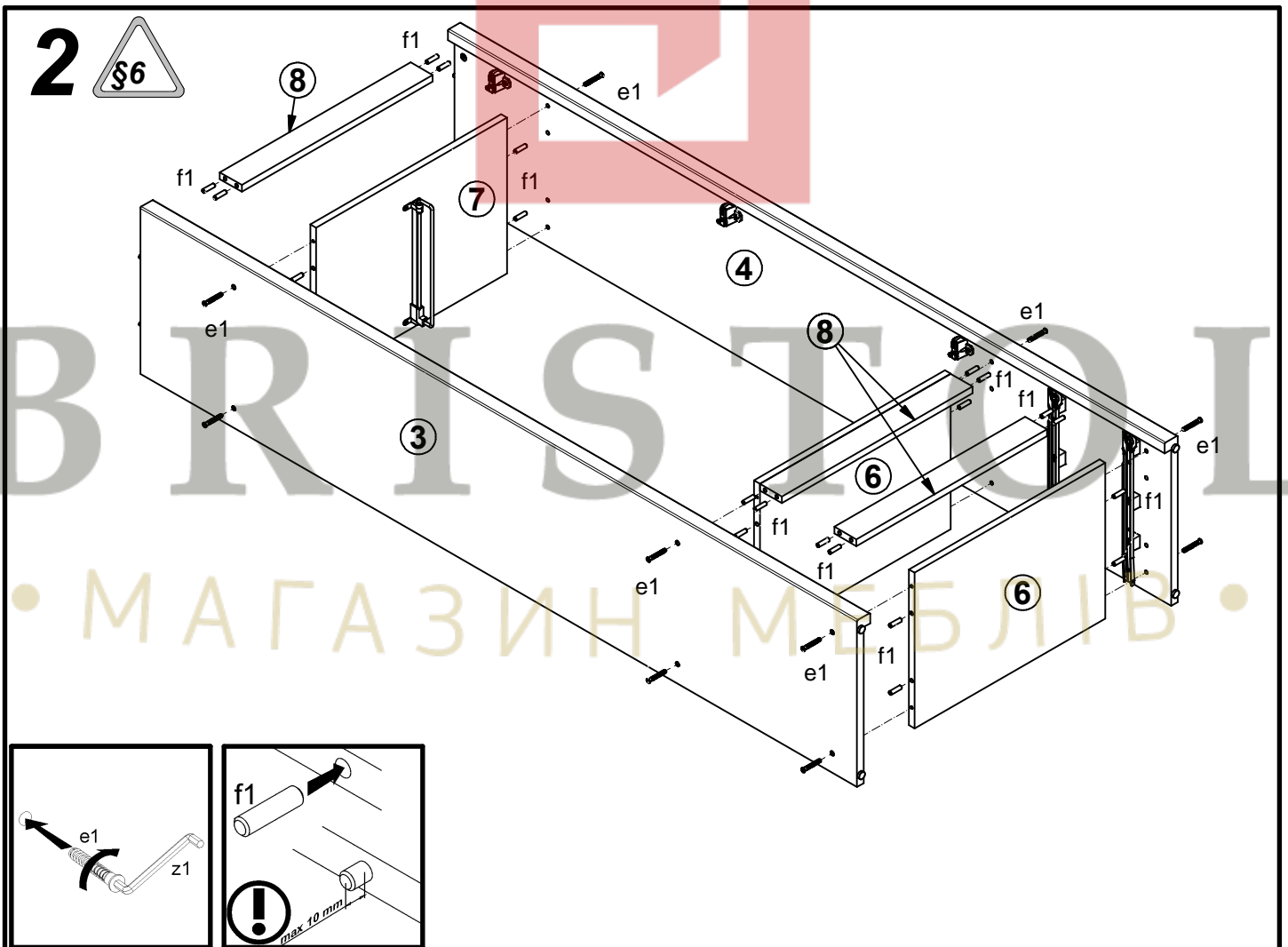
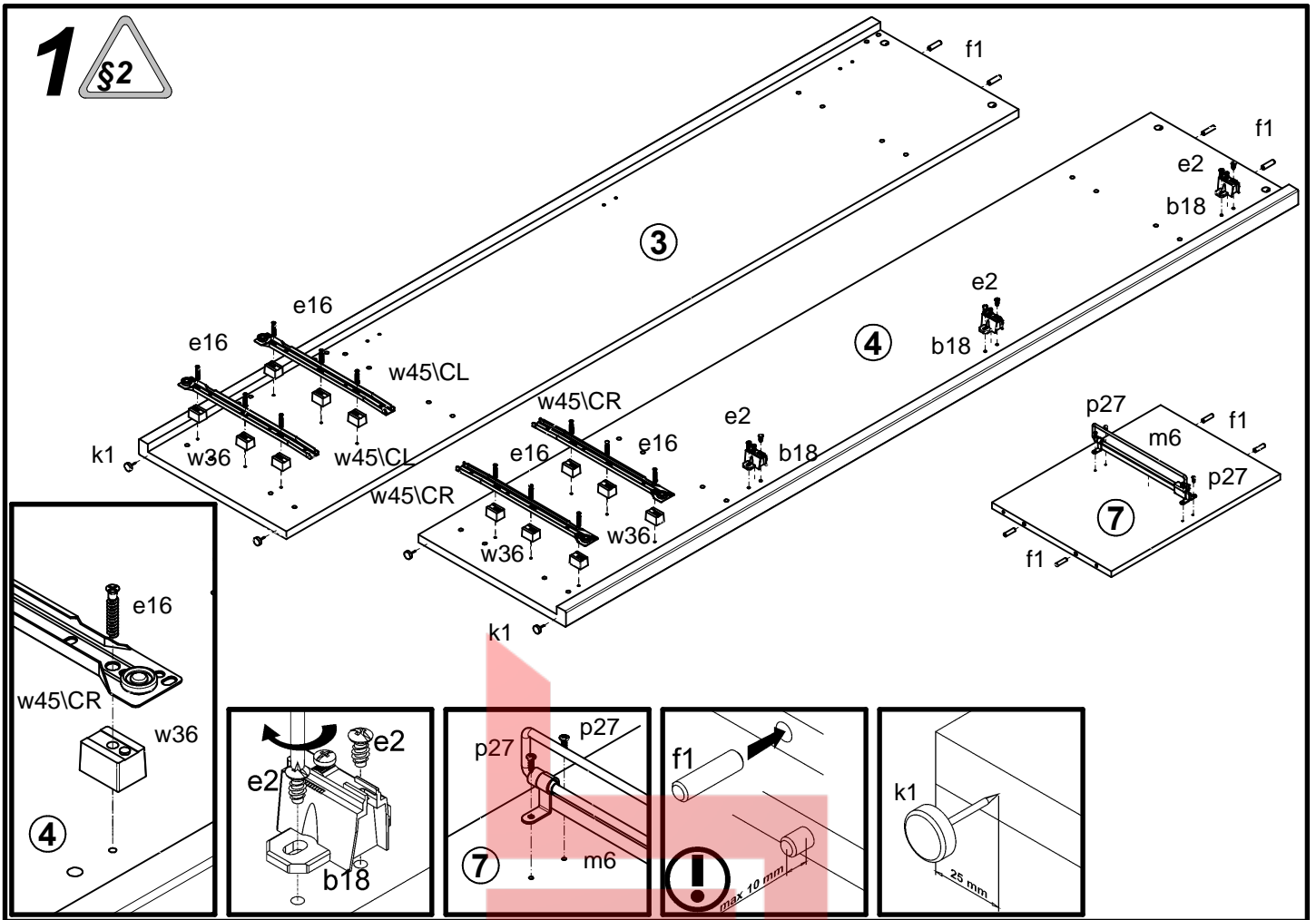
KASPIAN

S128-SZF1D2SP

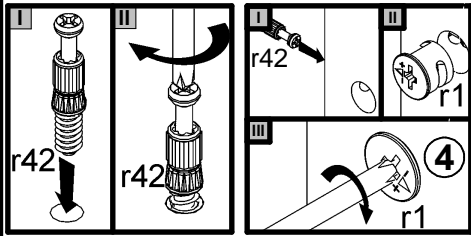
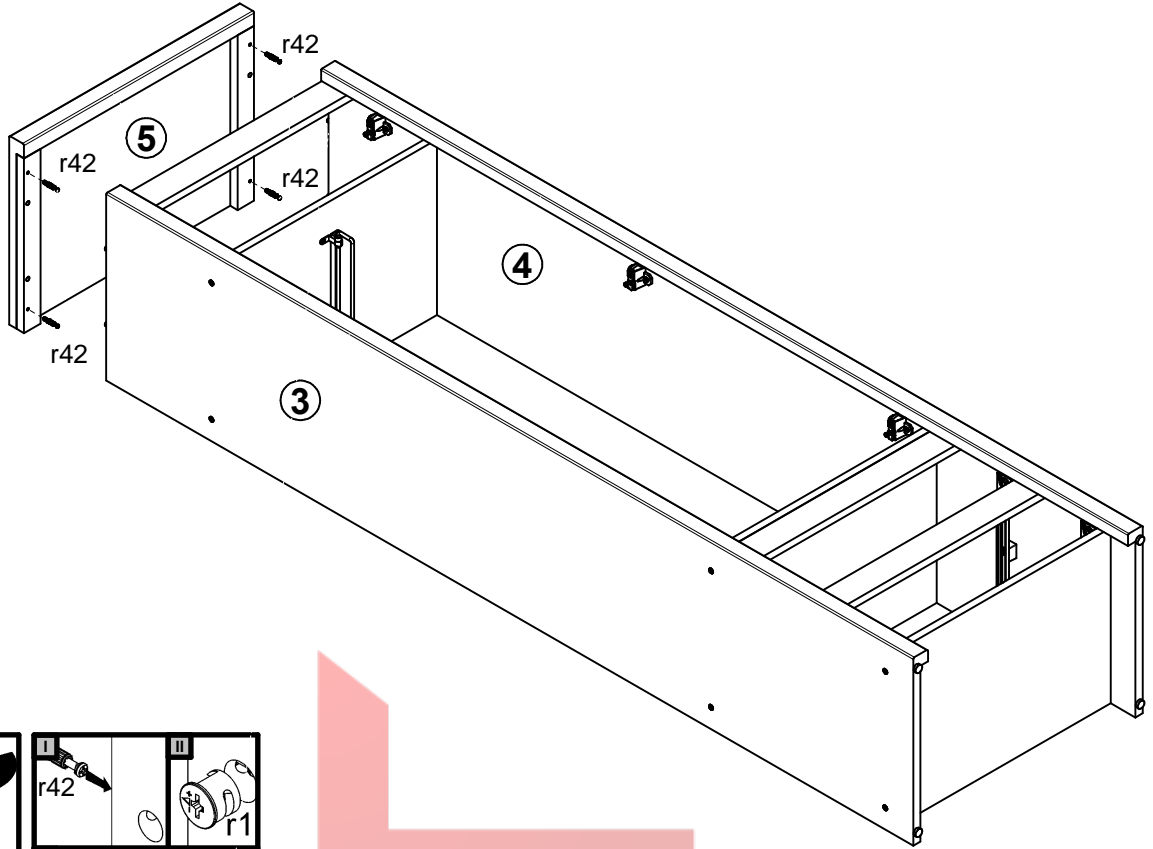
A	B	C	D	
1	S128-004	482	176	3/4
2	S128-013	1468	482	4/4
3	S128-122	1964	396	1/4
4	S128-123	1964	396	1/4
5	S128-203	560	399	2/4
6	S128-304	523	370	2/4
7	S128-313	523	370	2/4
8	S128-405	523	60	2/4
9	S128-904	1935	553	1/4
10	S128-905	449	348	2/4
11	ZS2-511	350	120	2/4
12	ZS2-512	350	120	2/4
13	ZS2-5512	438	120	2/4



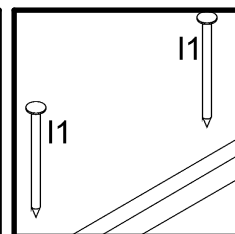
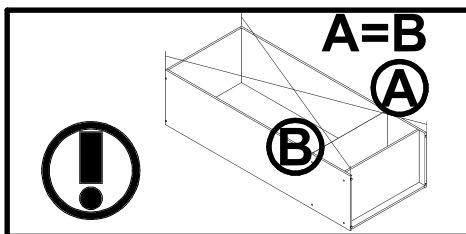
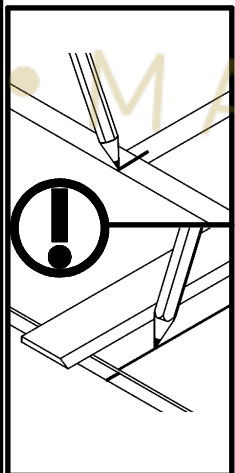
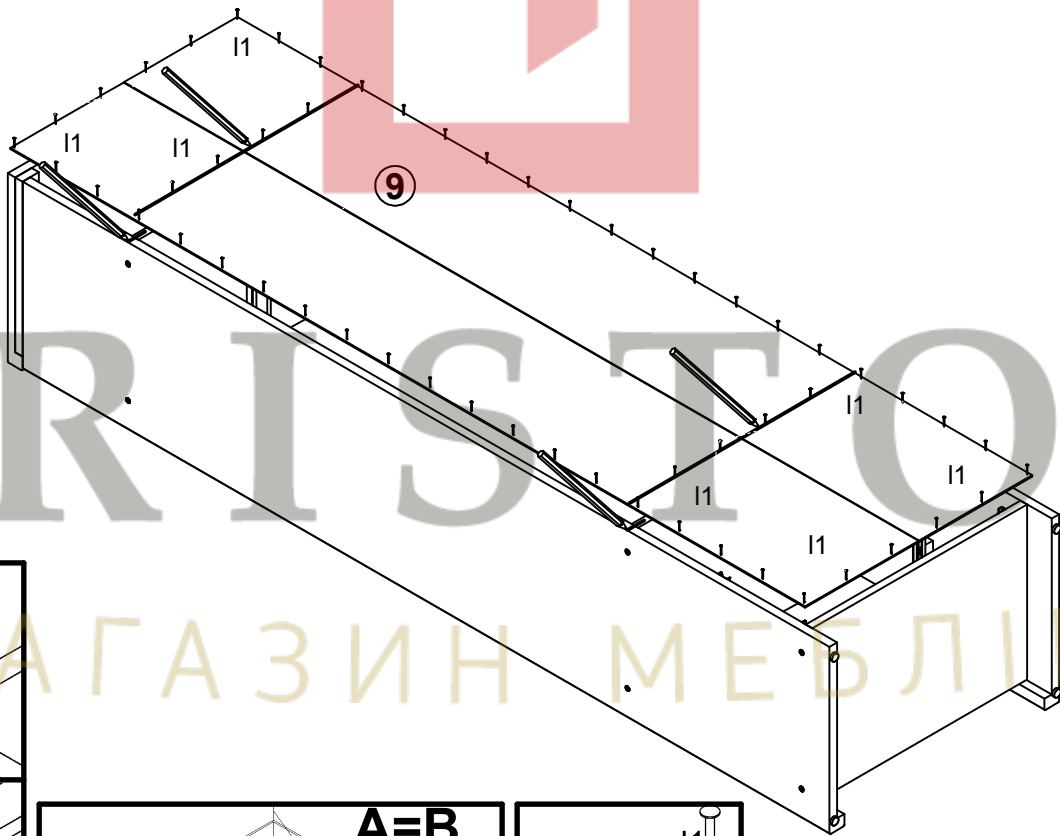
3x a43	3x b18	12x $\phi 7 \times 50$ mm e1	12x $\phi 6 \times 30$ mm e16	8x $\phi 5 \times 9$ mm e19	6x $\phi 6,3 \times 13$ mm e2	28x $\phi 8 \times 30$ mm f1	8x $\phi 6,5 \times 40$ mm f25	4x k1
56x l1	1x L-300 m6	4x $\phi 3,5 \times 13$ mm p27	6x $\phi 3,5 \times 15$ mm p51	4x $\phi 15 \times 12$ mm #16 r1	8x $\phi 12 \times 10,5$ mm #12 r15	12x r42	12x h=18 mm w36	2x 350 mm w45ICL
2x 350 mm w45ICR	2x 350 mm w45IDL	2x 350 mm w45IDR	1x z1	1x n26I1	1x $\phi 3,5 \times 16$ mm p38	12x s1	4x $\phi 16$ s2	



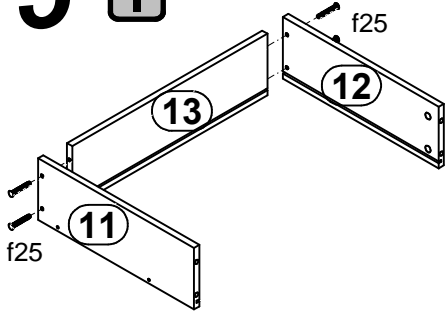
3



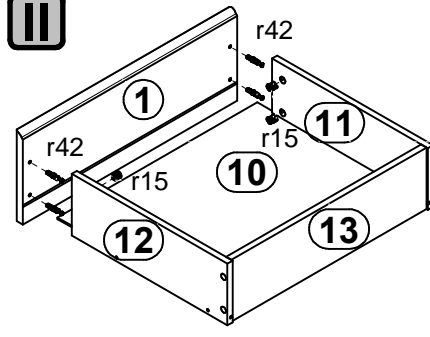
4



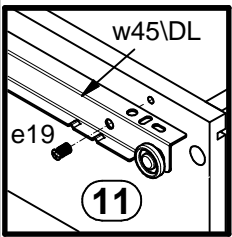
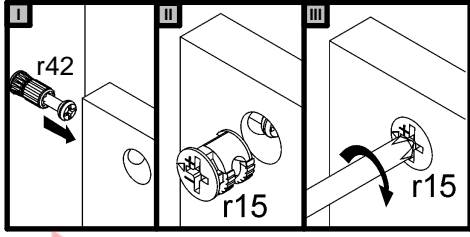
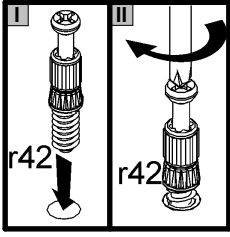
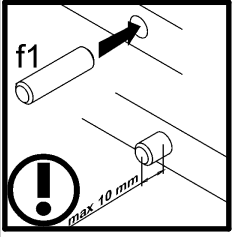
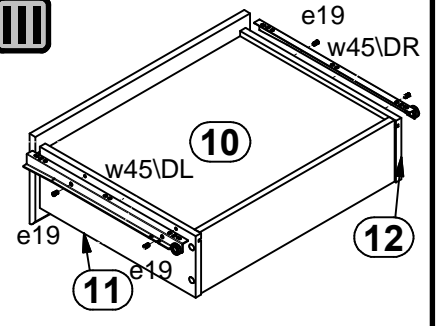
5 











6

