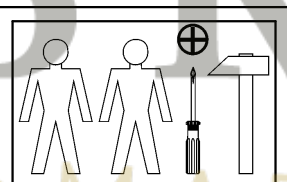
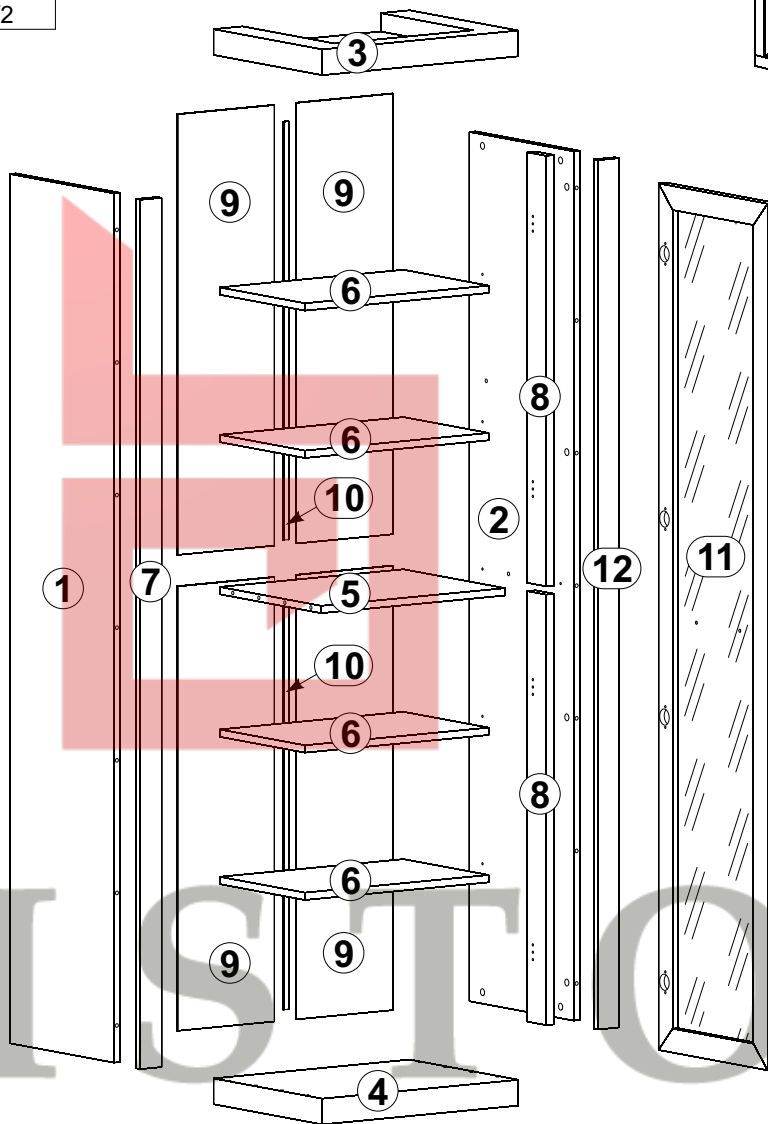
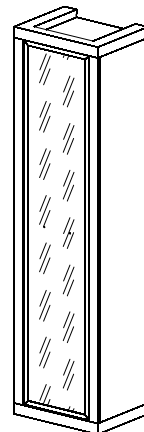
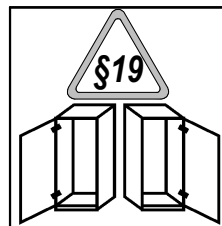


КАРМЕН

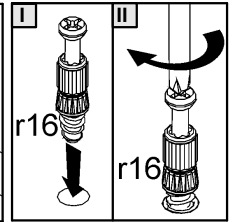
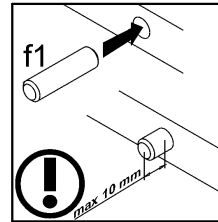
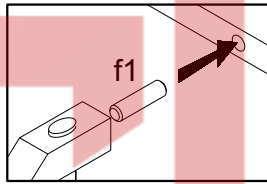
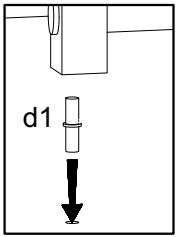
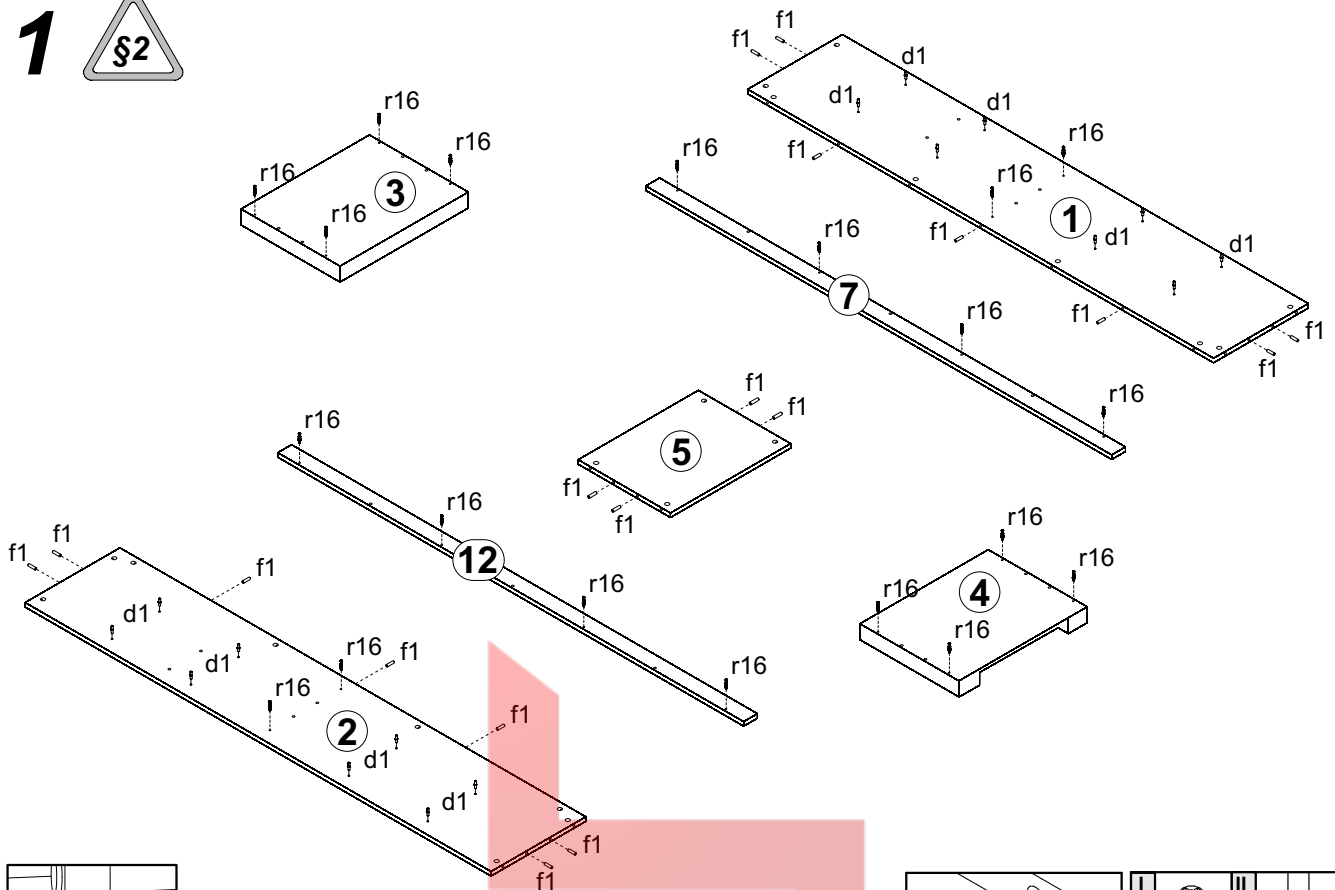
Вітрина / Витрина 52 L/P

A	B	C		D
1	AZ1-101-01	1888	384	1/2
2	AZ1-132-01	1888	384	1/2
3	AZ1-218	522	402	1/2
4	AZ1-220	522	402	1/2
5	AZ1-315	487	374	1/2
6	AZ1-316	487	312	1/2
7	AZ1-473	1888	56	1/2
8	AZ1-416	935	70	1/2
9	AZ1-911	957	257	1/2
10	LH-935	935	14	1/2
11	AZ1-003	1882	402	2/2
12	AZ1-474	1888	56	1/2

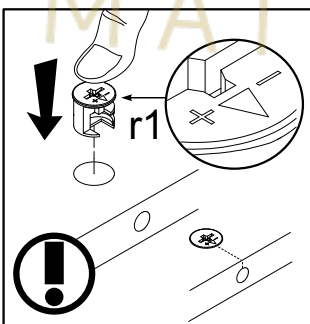
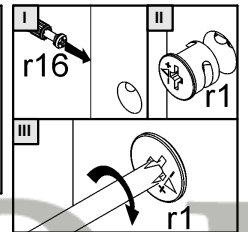
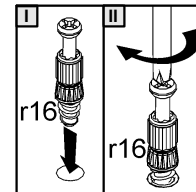
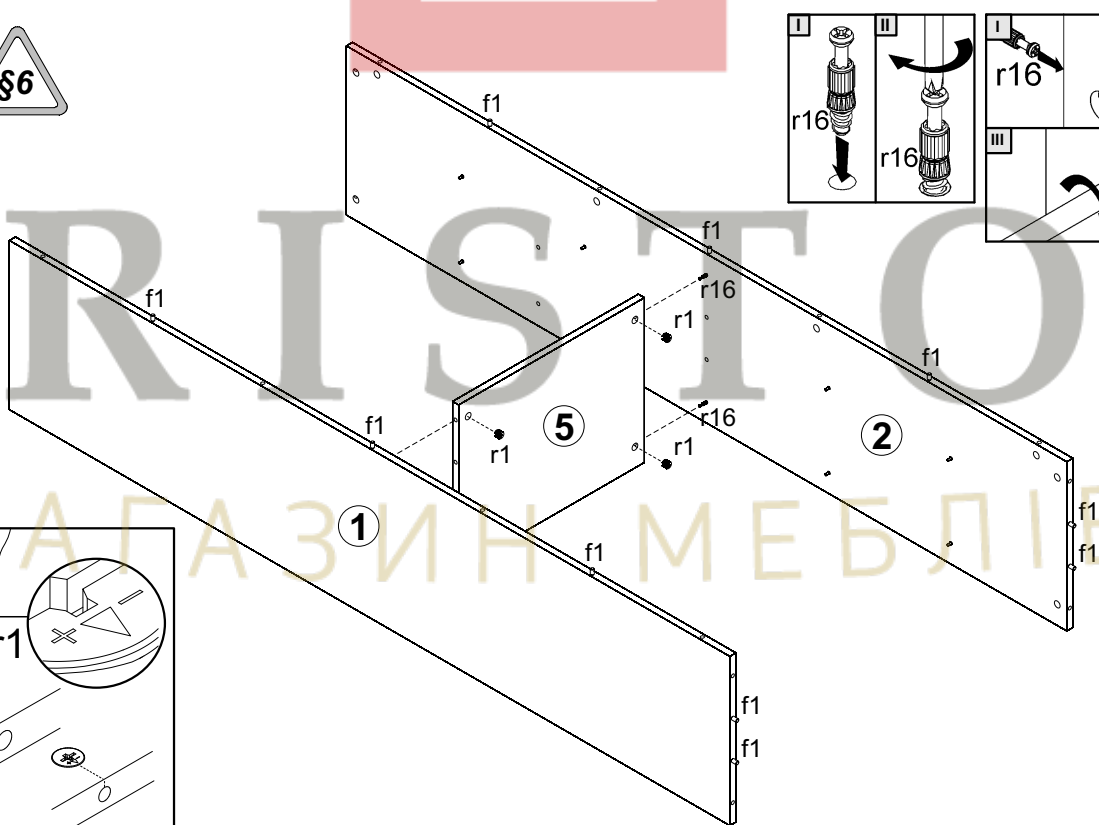


4x a43	4x b18	1x c399	16x d1 Ø5x16 mm	8x e5 Ø6,3x13 mm	8x e7 Ø6,3x16 mm	18x f1 Ø8x30 mm	2x j3 M4x12 mm	
4x k99 60x60 mm	55x l1	1x n26 ¹	2x o1	2x o26 Ø4,5/Ø8x0,5 mm	12x p6 Ø4x35 mm	1x p38 Ø3,5x16 mm	20x r1 Ø15 #16	
20x r16	16x s2 Ø16	4x s6 Ø8						

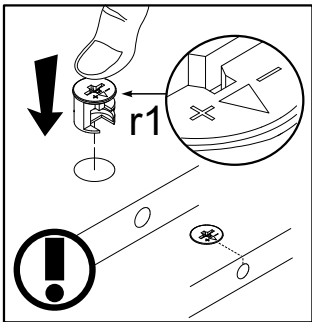
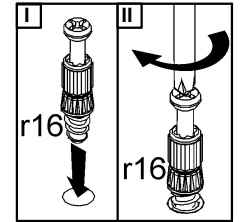
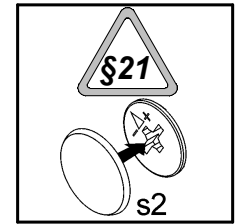
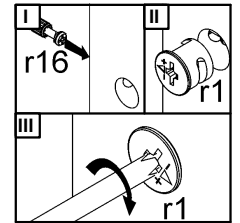
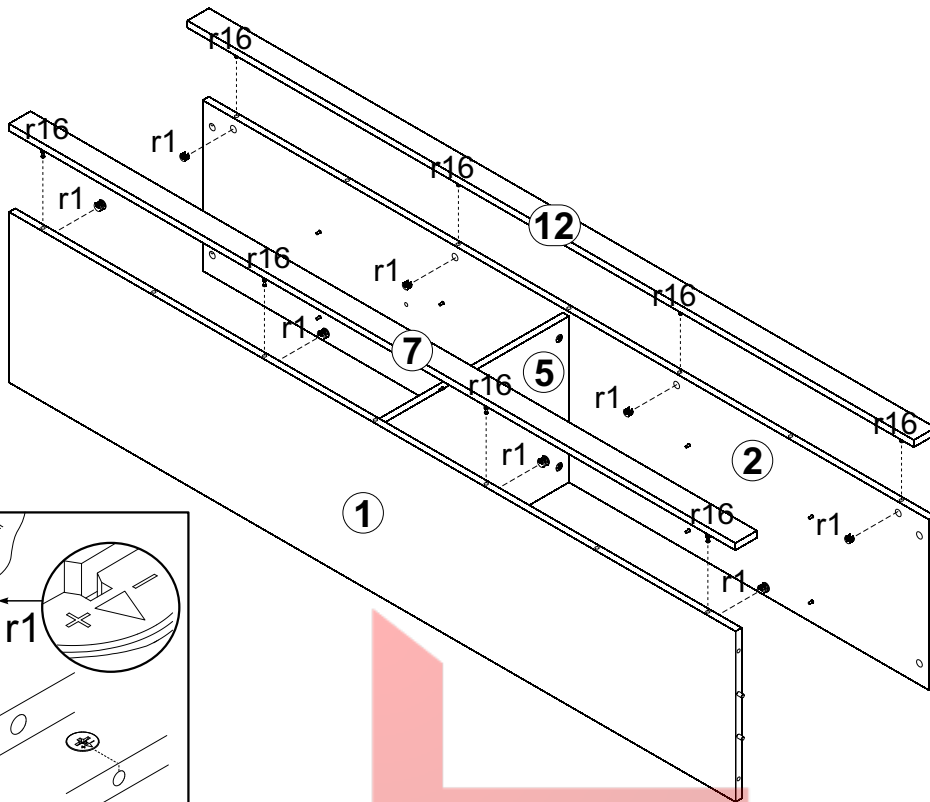
1



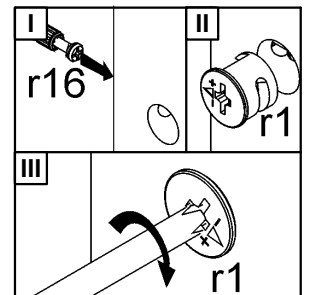
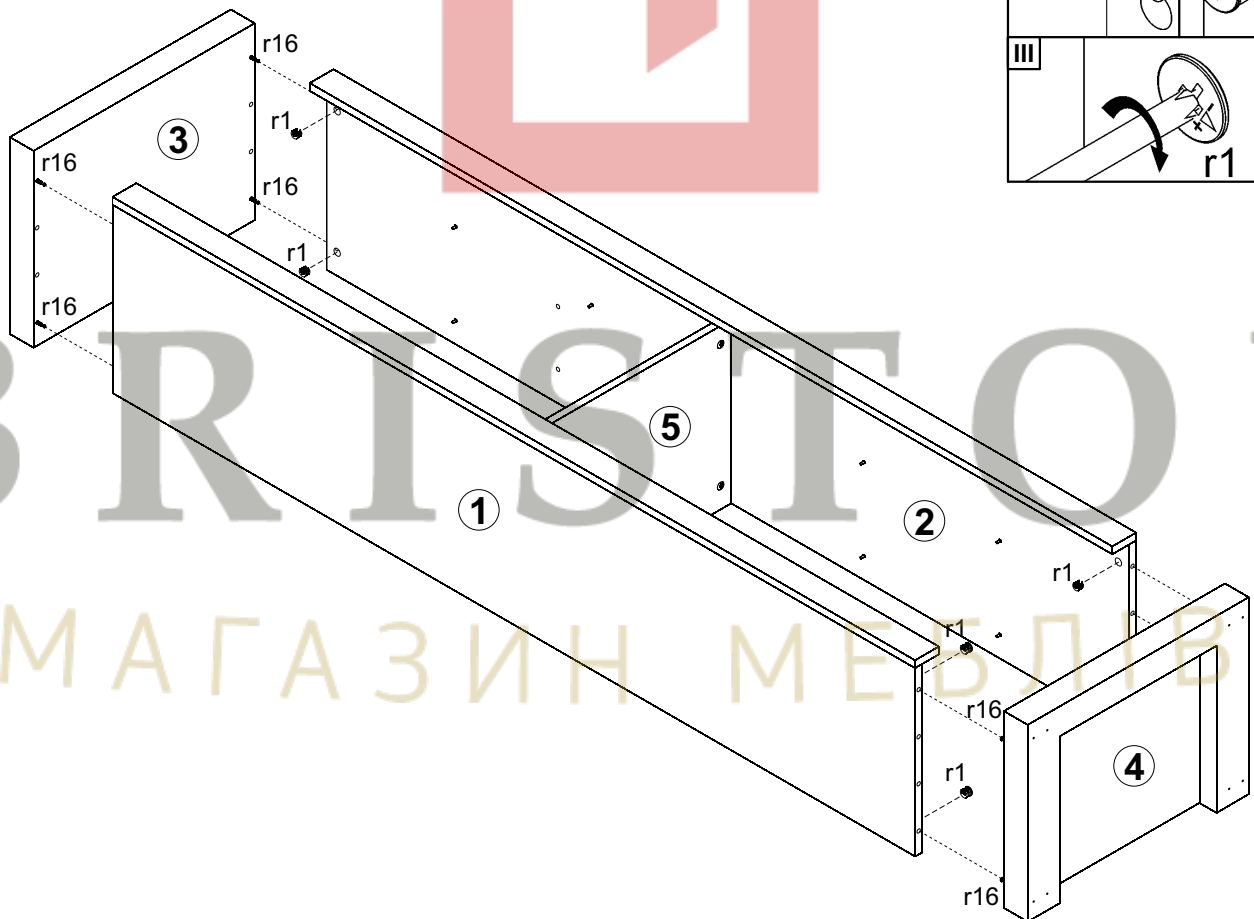
2



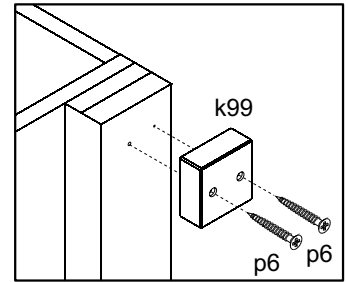
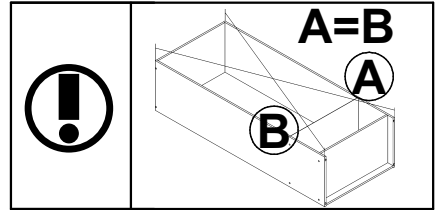
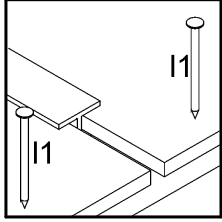
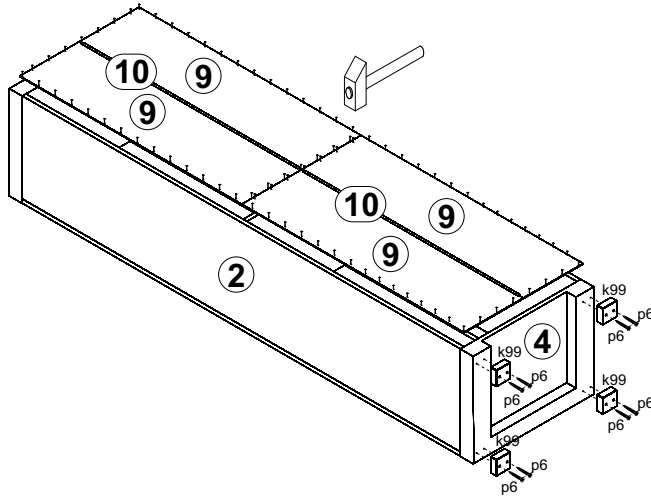
3



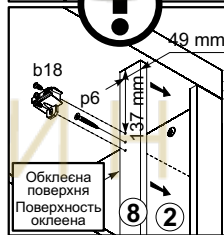
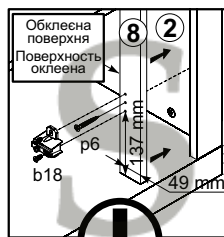
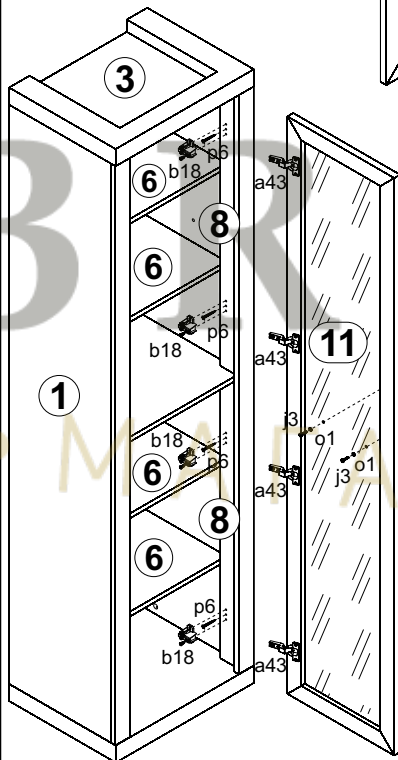
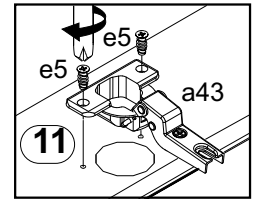
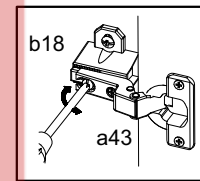
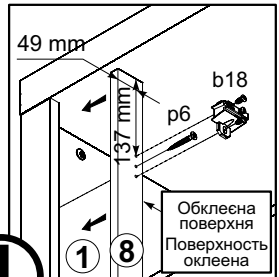
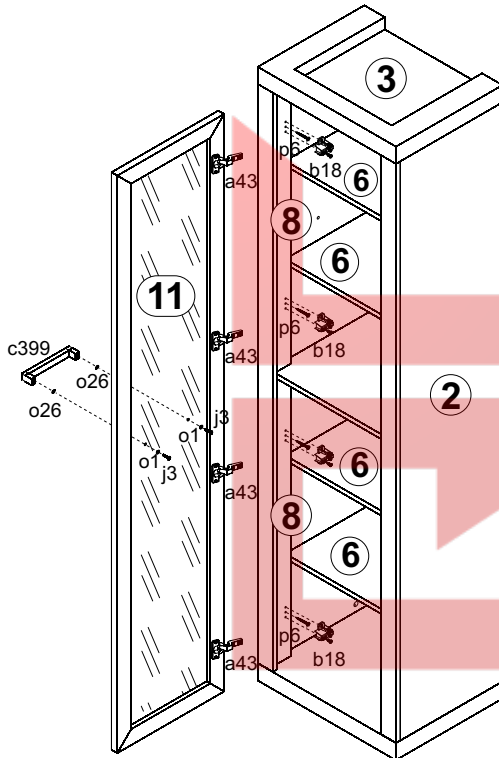
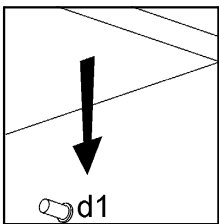
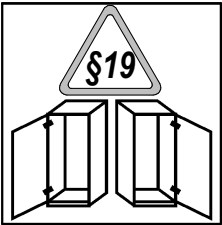
4



5



6



УВАГА!
При монтажі ручок вітрини
ОБОВ'ЯЗКОВО
ЗАСТОСУВАТИ ПРОКЛАДКИ o26 і o1!

ВНИМАНИЕ!
При монтаже ручек витрины
ОБЯЗАТЕЛЬНО
ПРИМЕНЕНИЕ ПРОКЛАДОК o26 и o1!

