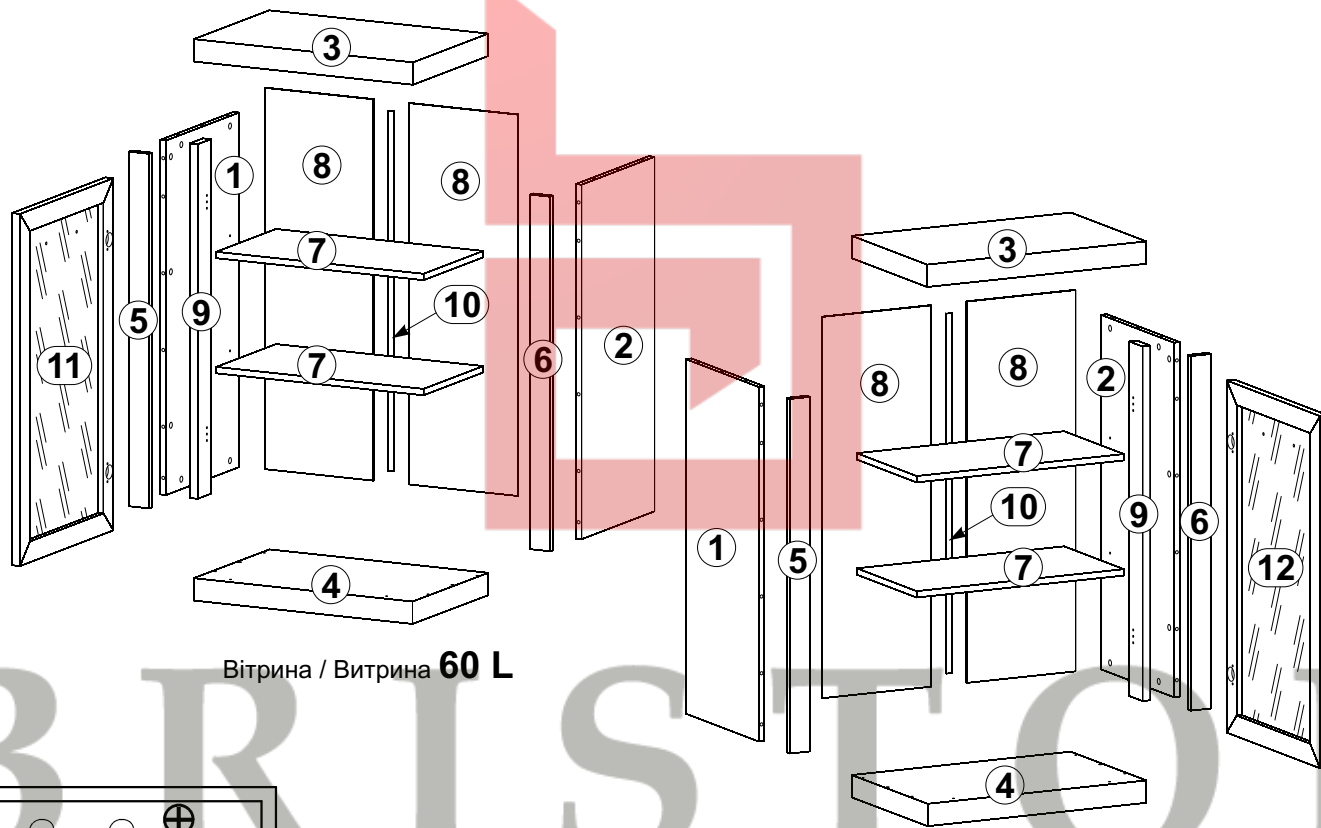
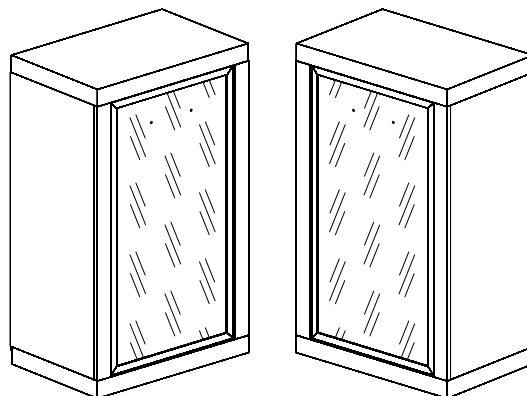


КАРМЕН

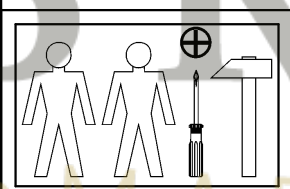
Вітрина / Витрина **60 L/P**

A	B	C		D	
				Вітрина 60 L Витрина 60 L	Вітрина 60 P Витрина 60 P
1	AZ1-156	887	384	1/2	1/2
2	AZ1-152	887	384	1/2	1/2
3	AZ1-236	609	402	1/2	1/2
4	AZ1-238	609	402	1/2	1/2
5	AZ1-433	887	56	1/2	1/2
6	AZ1-434	887	56	1/2	1/2
7	AZ1-328	574	312	1/2	1/2
8	AZ1-926	954	300	1/2	1/2
9	AZ1-464	887	70	1/2	1/2
10	LH-926	926	14	1/2	1/2
11	AZ1-030	881	491	2/2	-
12	AZ1-029	881	491	-	2/2



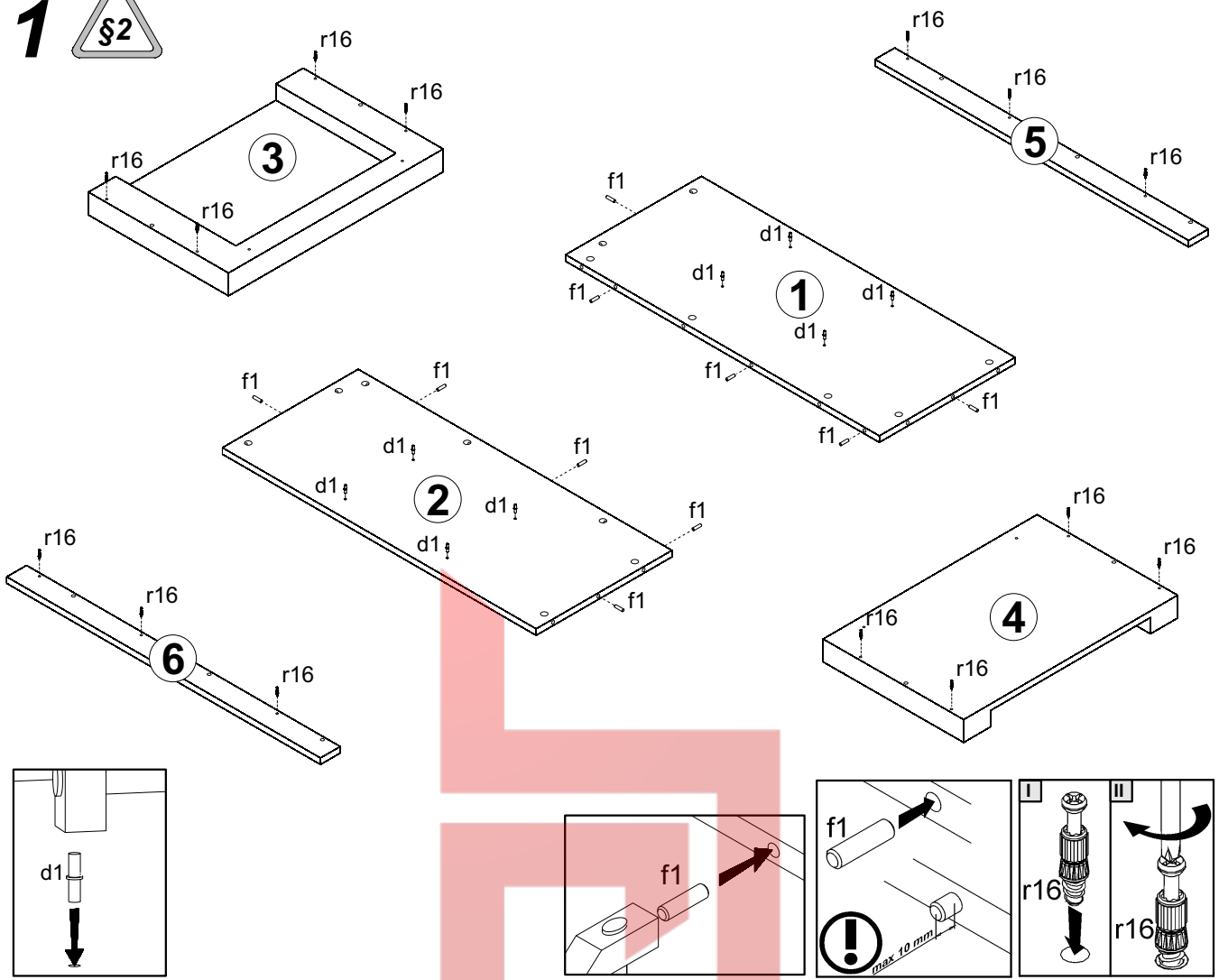
Вітрина / Витрина **60 L**

Вітрина / Витрина **60 P**

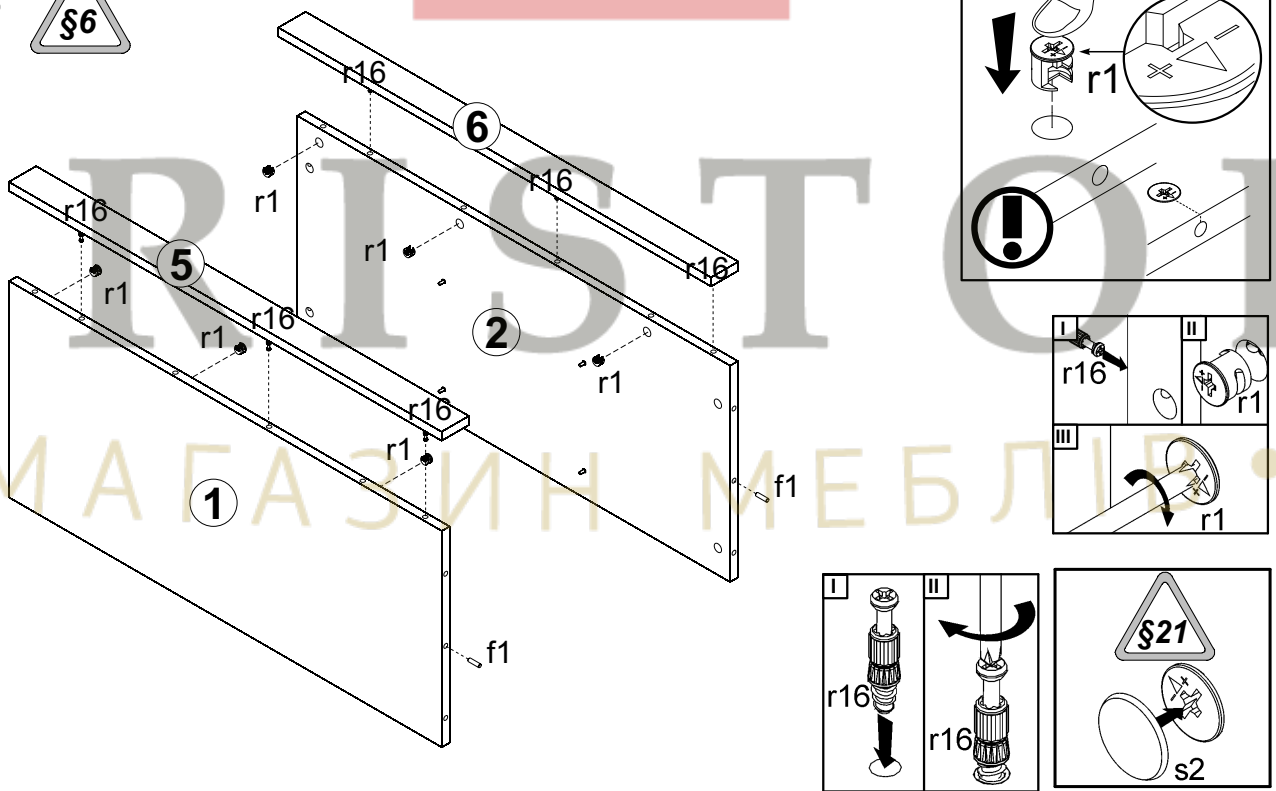


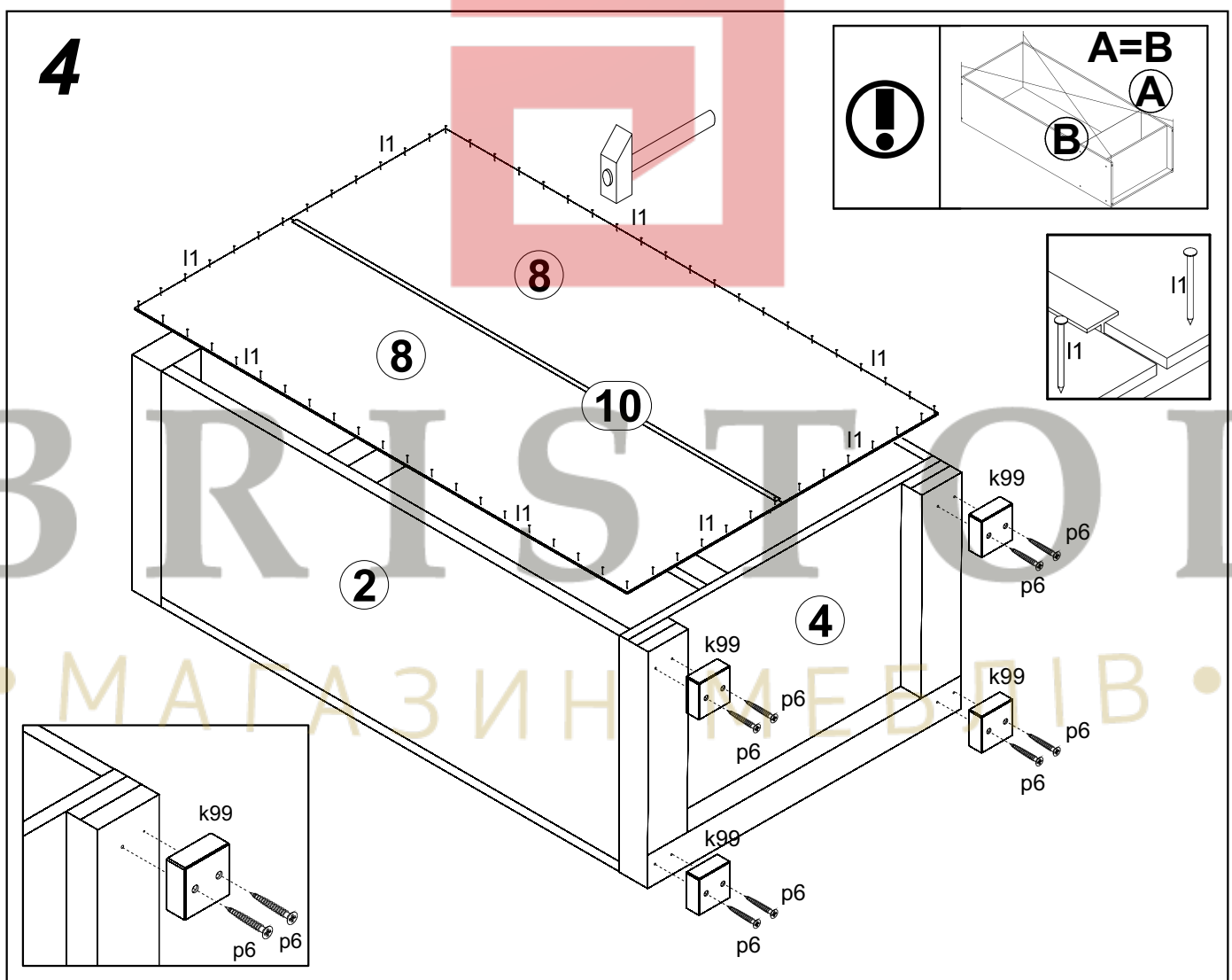
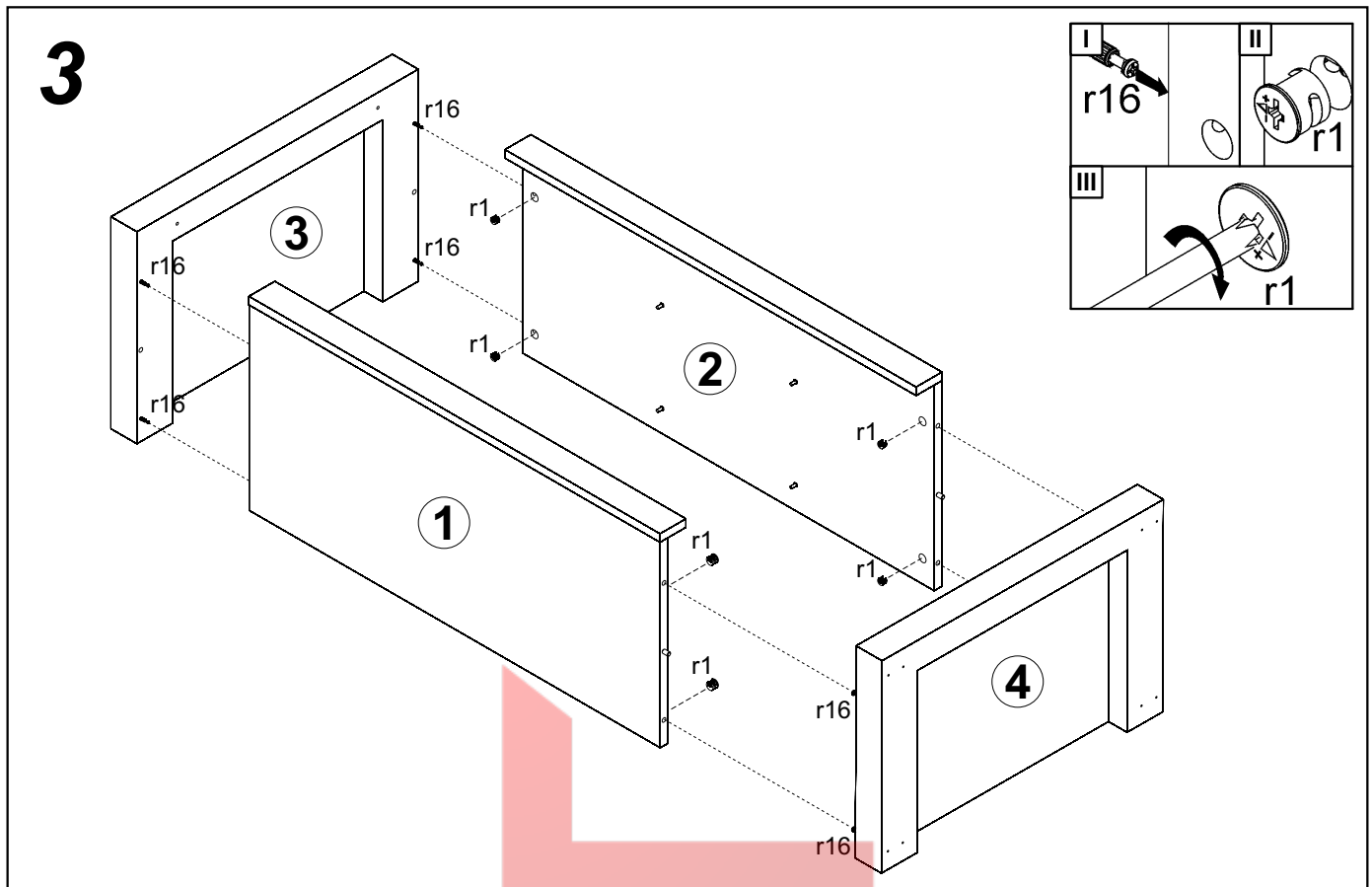
2x a43	2x b18	1x c399	8x d1 Ø5x16 mm	4x e5 Ø6,3x13 mm	4x e7 Ø6,3x16 mm	10x f1 Ø8x30 mm	2x j3 M4x12 mm	
4x k99 60x60 mm	26x l1	1x n26 ¹	2x o1	2x o26 Ø4,5/Ø8x0,5 mm	10x p6 Ø4x35 mm	1x p38 Ø3,5x16 mm	14x r1 Ø15 #16	
14x r16	14x s2 Ø16	2x d4 Ø6,3x15 mm						

1

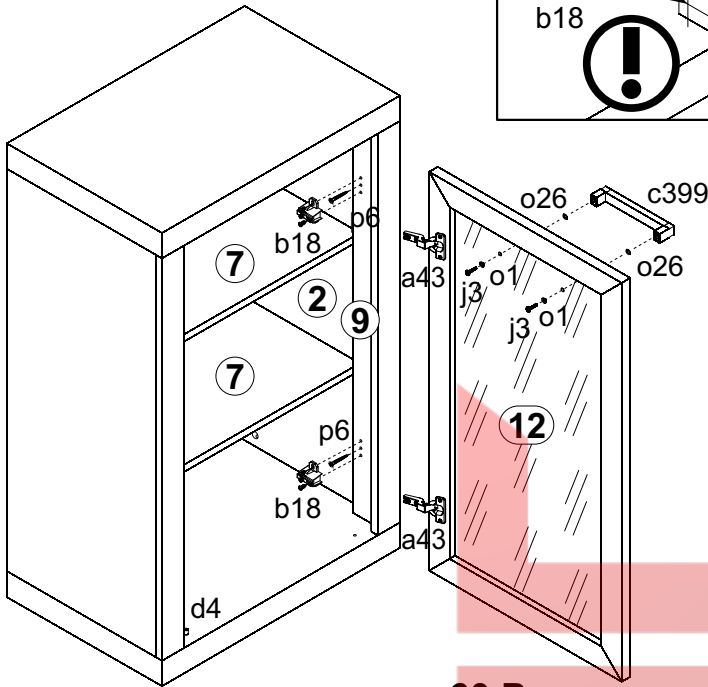
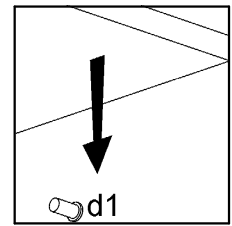


2





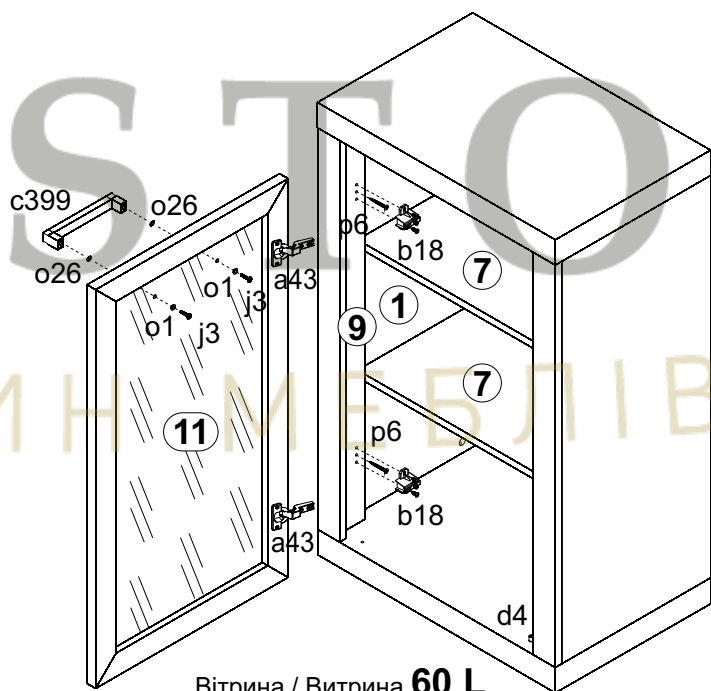
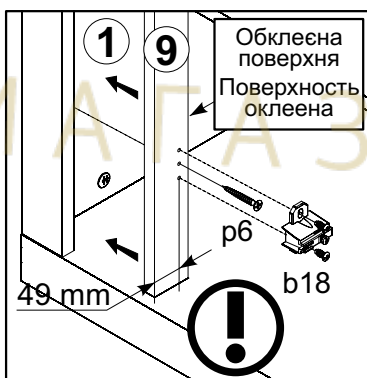
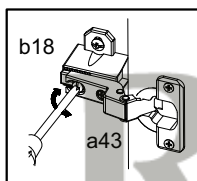
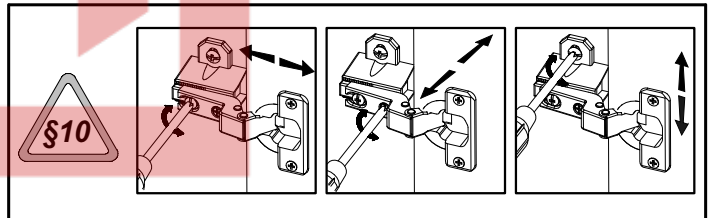
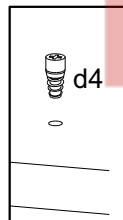
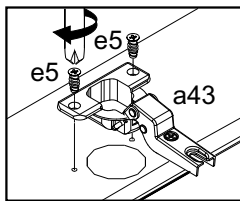
5



Вітрина / Витрина 60 P

УВАГА!
 При монтажі ручок вітрини
ОБОВ'ЯЗКОВО
ЗАСТОСУВАТИ ПРОКЛАДКИ o26 і o1!

ВНИМАНИЕ!
 При монтаже ручек витрины
ОБЯЗАТЕЛЬНО
ПРИМЕНЕНИЕ ПРОКЛАДОК o26 и o1!



Вітрина / Витрина 60 L