

**PL** INSTRUKCJA MONTAŻU, **BG** ИНСТРУКЦИЯ ЗА МОНТАЖ, **CZ** NÁVOD MONTÁŽE,  
**D** MONTAGEANLEITUNG, **F** INSTRUCTIONS DE MONTAGE, **GB** THE ASSEMBLY MANUAL,  
**HR** INSTRUKCIJA MONTAŽE, **H** SZERELÉSI UTASÍTÁS, **RO** INSTRUCȚIUNI DE MONTAJ,  
**RUS** ИНСТРУКЦИЯ МОНТАЖА, **SK** NÁVOD NA MONTÁŽ

**PL Uwaga:** Przed przystąpieniem do montażu prosimy zapoznać się całą instrukcją montażu oraz zachować kolejność montażu przedstawioną w niniejszej instrukcji.

**CZ Pozor:** Před zahájením montáže pozorně si přečtete celý montážní návod. Dodržujte montážní pořadí dle tohoto návodu.

**GB Attention:** Before you start the assembly, please get acquainted with the entire assembly manual and stick to the order of assembly presented in this manual.

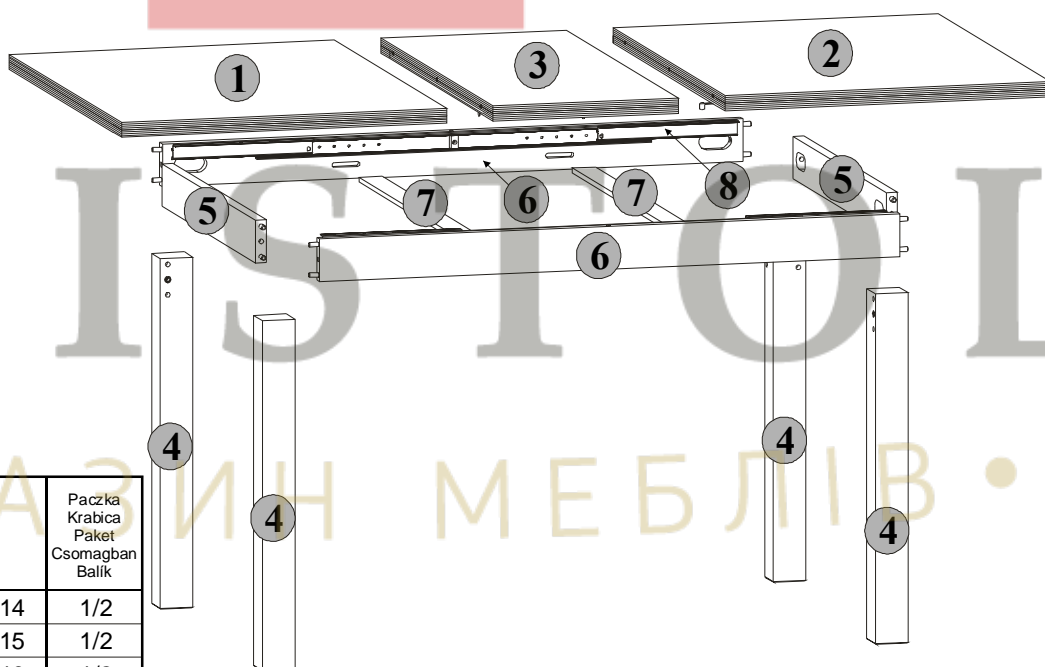
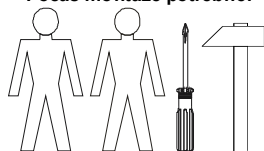
**H Figyelem:** Mielőtt elkezd az összebontást, olvassa el az összebontás utasítását és a tartsa be az utasításban leírt összebontás sorrendjét.

**SK Pozor:** Pred samotnou montážou je potrebné oboznámiť sa s návodom na montáž ako aj s postupom montáže uvedenými v tejto príručke.

## DOORS

HSTO 140

Do montażu potrzebne są:  
 Nezbytné během montáže:  
 You need for fitting-up:  
 Összebontáshoz szükséges:  
 Počas montáže potrebne:

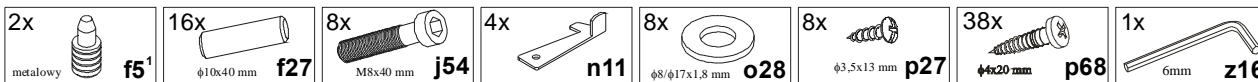


Symbol elementu Značka dílu Element symbol Jel elemek Symbol elementu	Wymiary Rozměry Measurements Nagyság Rozmery	Kód Kód Code Kód Kód	Paczka Krabica Paket Csomagban Balik
1	700x900	S33-214	1/2
2	700x900	S33-215	1/2
3	400x900	S33-216	1/2
4	740x70	S33-411	2/2
5	750x90	S33-412	2/2
6	1250x90	S33-413	2/2
7	858x50	S33-414	2/2
8	850	w8	2/2



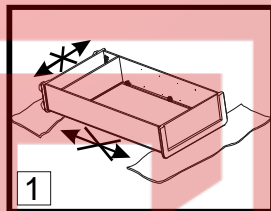
- PL** Poniżej przedstawiono symbole i ilości akcesoriów, które będą potrzebne podczas montażu. Akcesoria spakowane są w paczce akcesoria.  
**CZ** Niže jsou uvedeny symboly a počet jednotlivých spojovacích dílů, které budou nezbytné během montáže. Díly jsou zabaleny v krabici s označením „příslušenství“  
**GB** The symbols and the amount of accessories needed for the assembly have been presented below. The accessories can be found in the "Accessories" package.  
**H** Lent az összebontéshoz szükséges tartozékok jeleit és mennyiségét soroltunk. Az tartozékok az „tartozékok” csomagokba vannak becsomagolva.  
**SK** Nižšie sú uvedené symboly a množstvo dielov, ktoré budú počas montáže potrebné. Diely sú zabalené v balíku.

Ilość akcesoriów Množství vybavy Amount of accessories A kellékek száma Počet príslušenstva	<b>2x</b>	Symbol Jel Symbol Symbol Symbol
		<b>Y</b>



- PL** Ogólne zasady montażu mebla,  
**CZ** Obecné zásady montáže nábytku, **GB** General instructions for furniture assembly  
**H** A bűtor általános szerelési alapelvei, **SK** Všeobecné pravidla montáže nábytku

## Uwaga/Pozor/Attention/Figyelem/Pozor



### **PL Uwaga:**

1. Podczas montażu elementy należy układać na miękkim i czystym podłożu np.: ręcznik, koc. Nie montować mebla na dywanie, wykładzinie itp.

### **INFORMACJA!**

Szanowny Kliencie, w przypadku zgłoszenia reklamacji, prosimy posługiwać się numerem kodu podanym na pierwszej stronie instrukcji montażu. Wszelkie uwagi i reklamacje należy zgłaszać do punktu zakupu mebla. **Uwaga!** Nie montować elementów, jeżeli zostaną zauważone wady lub uszkodzenia tych elementów.

### **CZ Pozor:**

1. Během provádění montáže díly vždy odkládejte na měkký a čistý povrch jako např.: ručník, deka. Nábytek nemontujte na koberci, podlahové krytině apod.

### **INFORMACE!**

Vážený zákazníku, v případě uplatňování reklamace je nutno použít číslo kódu, který se nachází v montážním návodu. Veškeré připomínky a reklamace je třeba uplatňovat v místě prodeje. **Pozor!** Nábytkové díly nemontovat, pokud na nich byly zjištěny vady nebo poškození.

### **GB Attention:**

1. During the assembly, the elements should be put on a soft and clean surface, e.g. a towel or a blanket. Do not assemble the piece on a carpet or floor covering, etc.

### **INFORMATION!**

Dear client, in case of complaining, please use the code number given in the assembly instruction. Any comments and complaints should be reported at the furniture purchase outlet. **Note!** Do not use any parts showing any faults or marks of damage.

### **H Figyelem:**

1. Összeszerelés előtt az elemeket tisztán és puhán kell elhelyezni, pd. pléd, törülköző. Ne szereljen szőnyegen és hozzá hasonló felületeken.

### **INFORMÁCIÓ!**

Tisztelt vásárló! Reklamáció esetén kérjük hivatkozni a szerelési utasításban magadott kódra. Mindennemű észrevétel és reklamációt a bűtor vásárlási helyén kell megtenni. **Figyelem!** Ne állítsák össze azokat az elemeket, ahol hibát vagy rongálást észlelnek.

### **SK Pozor:**

1. Počas montáže treba jednotlivé časti položiť na mäkkú a čistú podložku, napr.: uterák, deka. Nemontujte nábytok na koberci, parketách atď.

### **INFORMÁCIA!**

Vážený zákazník, v prípade nahlásenia reklamácie, použite prosím číslo Kódu, ktorý sa nachádza v návode na montáž. Všetky pripomienky a reklamácie musíte nahlásiť v predajni, kde ste nábytok kúpili. **Pozor!** Časti, na ktorých ste zistili zavadu alebo poškodenie nemontujte.

**P1** Pierwszym etapem montażu jest uzbrojenie elementów w odpowiednie akcesoria wg poniższych rysunków. Symbole  $\Phi$  oznaczają miejsca, na które należy zwrócić szczególną uwagę podczas montażu.

**G2** První etapa montáže spojení jednotlivých součástí nábytku se spojovacími díly podle obrázků.

Symbol  $\Phi$  označuje důležité místo, kterému musíte věnovat zvláštní pozornost během montáže.

**G3** The first stage of the assembly is equipping the elements with the appropriate accessories according to the drawings below.

The  $\Phi$  symbols denote places to which special attention should be paid during the assembly.

**H1** Az összerobás első lépése a tartozékok az elemekhez való igazítása a lenti rajzok szerint.

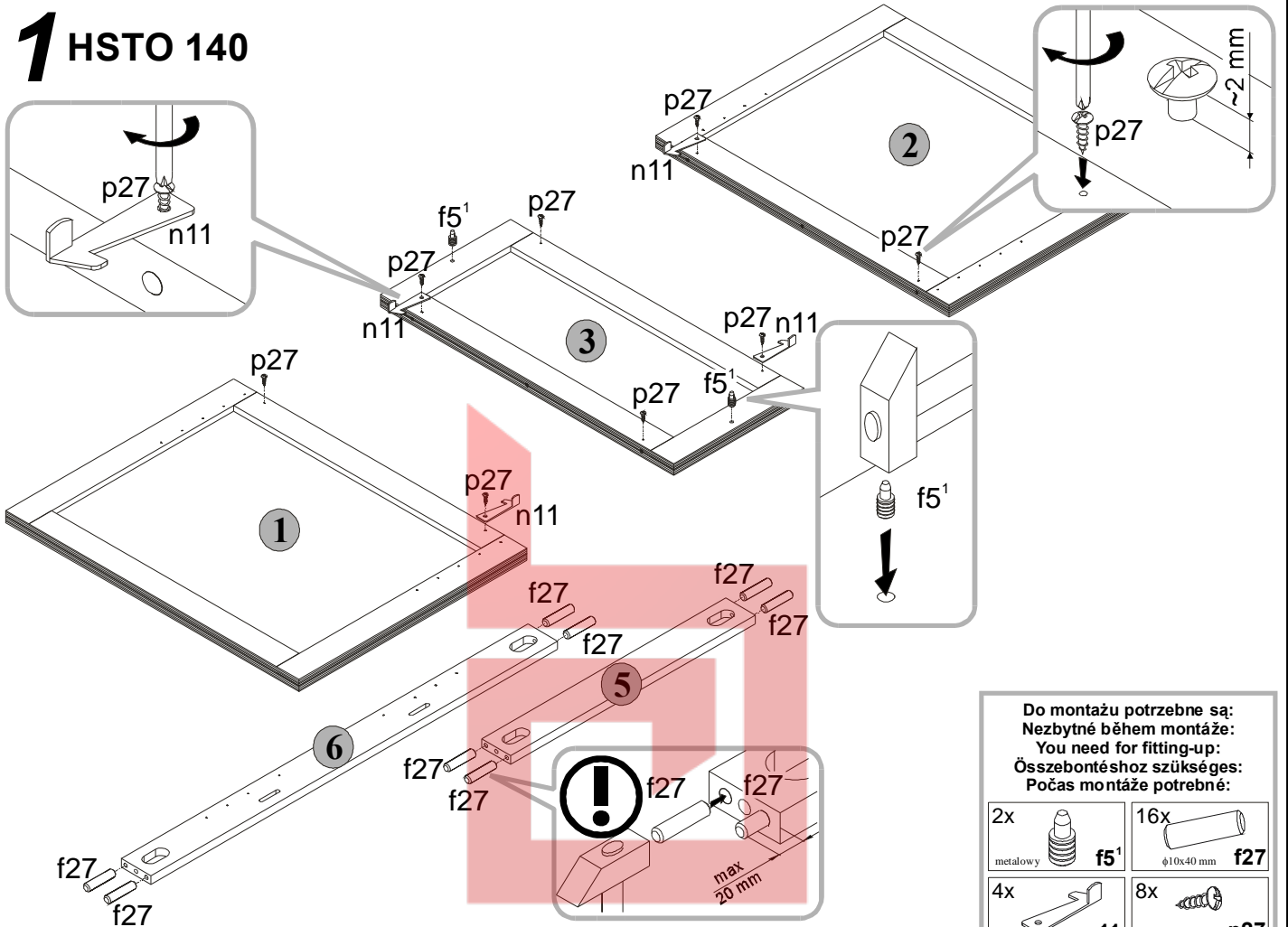
Az  $\Phi$  jel ezeket a helyeket jelzi, amelyekre különös figyelmet kell fordulni az összerobás alatt.

**S2** Prvým krokem montáže je vybavit náležité díly podľa nižšie uvedených náčrtov.

Symbols  $\Phi$  označujú miesta, ktorým treba počas montáže venovať zvýšenú pozornosť.



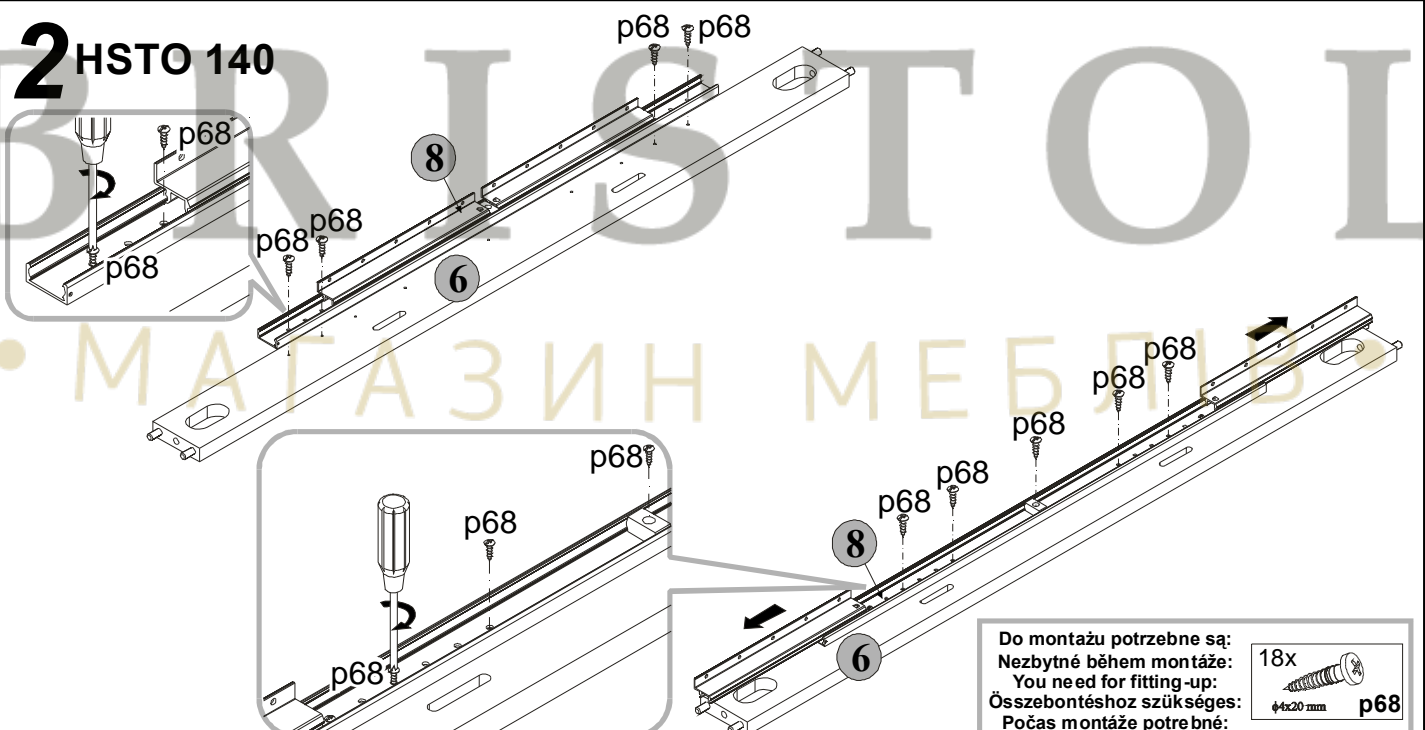
## 1 HSTO 140



Do montażu potrzebne są:  
Nezbytné během montáže:  
You need for fitting-up:  
Összerobáshoz szükséges:  
Počas montáže potrebne:

2x metalowy f5 <sup>1</sup>	16x φ10x40 mm f27
4x n11	8x φ3,5x13 mm p27

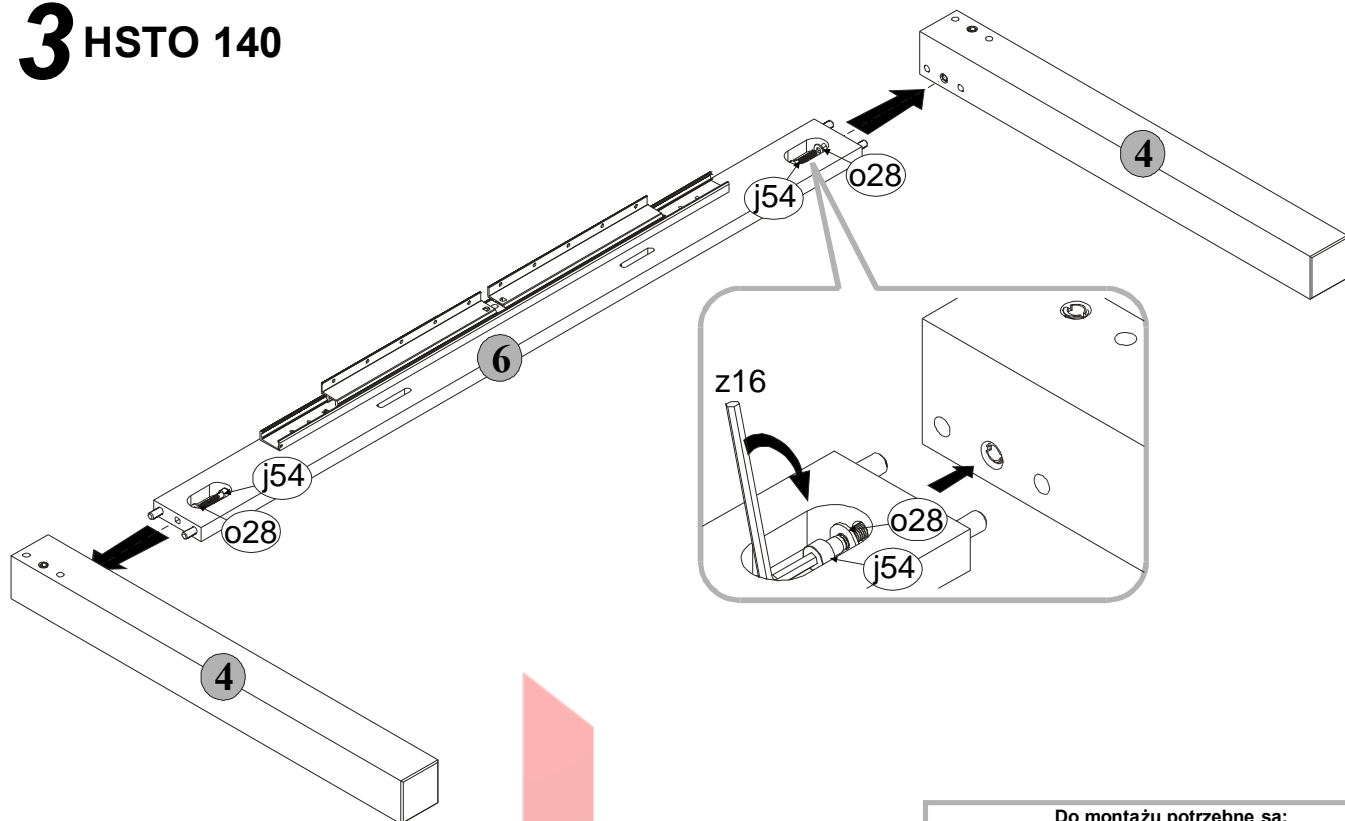
## 2 HSTO 140



Do montażu potrzebne są:  
Nezbytné během montáže:  
You need for fitting-up:  
Összerobáshoz szükséges:  
Počas montáže potrebne:

18x φ4x20 mm p68
------------------------

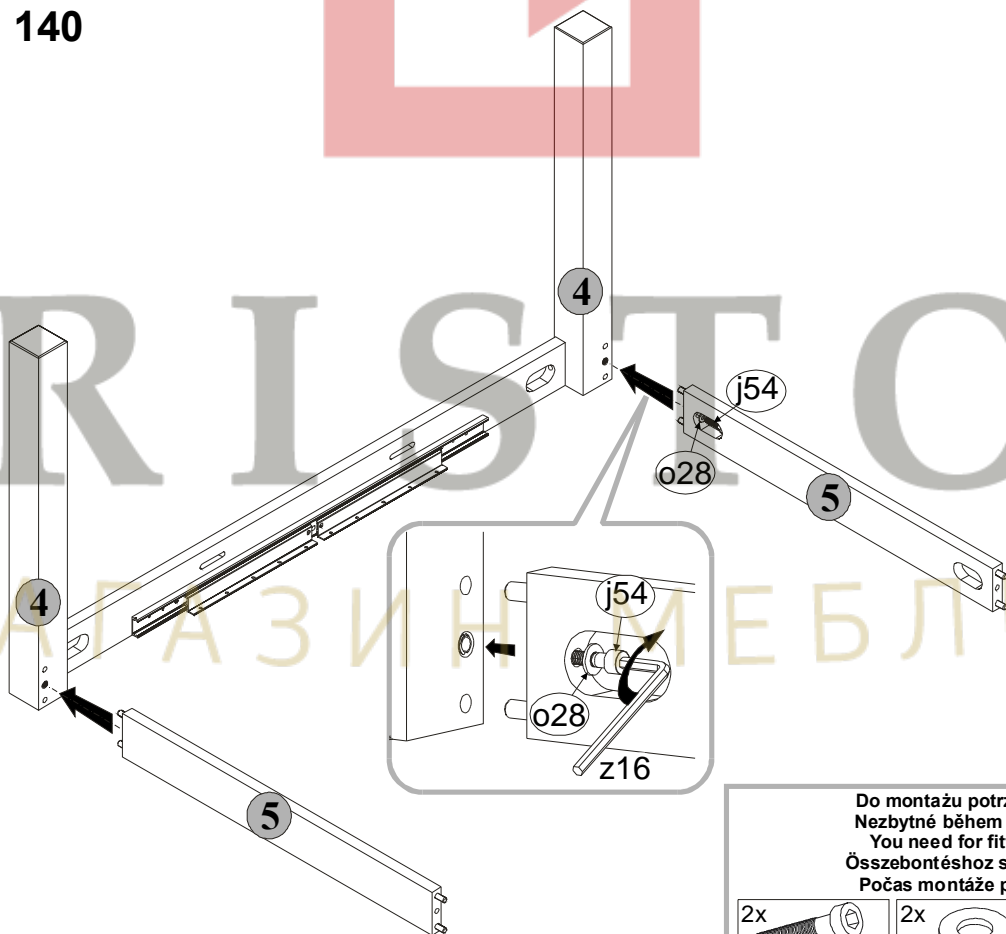
### 3 HSTO 140



Do montázu potrebne są:  
 Nezbytné během montáže:  
 You need for fitting-up:  
 Összebontéshez szükséges:  
 Počas montáže potrebne:

4x M8x40 mm j54	4x ø8/ø17x1,8 mm o28	1x 6mm z16
-----------------------	----------------------------	------------------

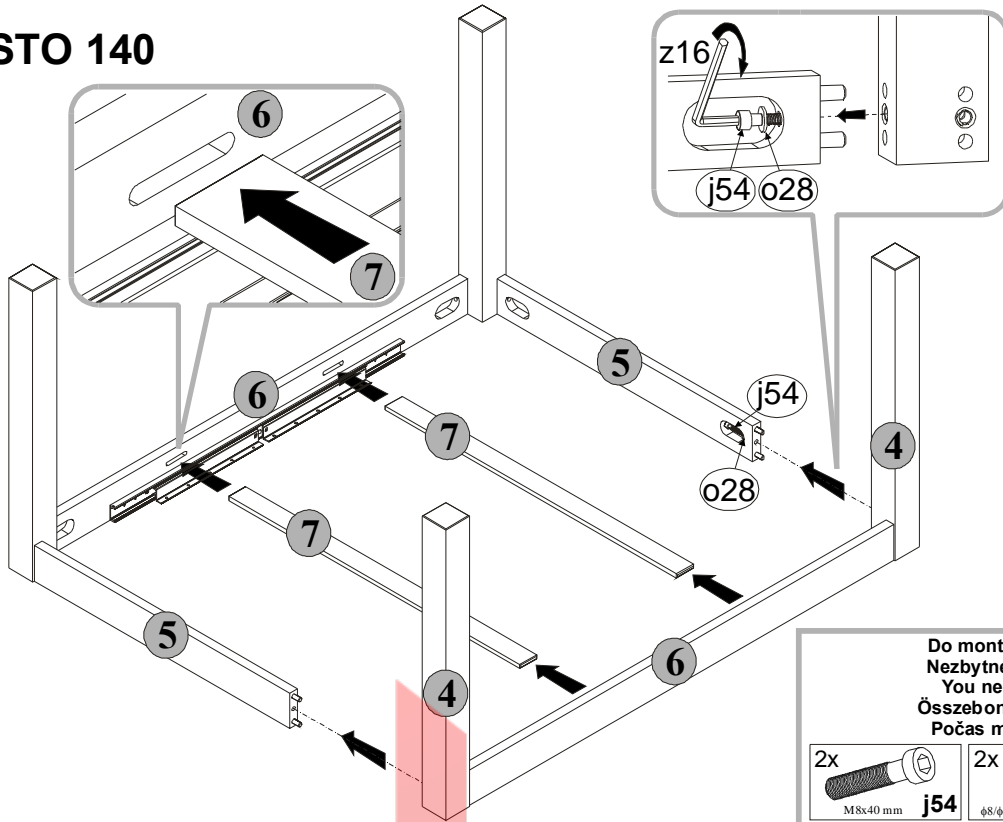
### 4 HSTO 140



Do montázu potrebne są:  
 Nezbytné během montáže:  
 You need for fitting-up:  
 Összebontéshez szükséges:  
 Počas montáže potrebne:

2x M8x40 mm j54	2x ø8/ø17x1,8 mm o28	1x 6mm z16
-----------------------	----------------------------	------------------

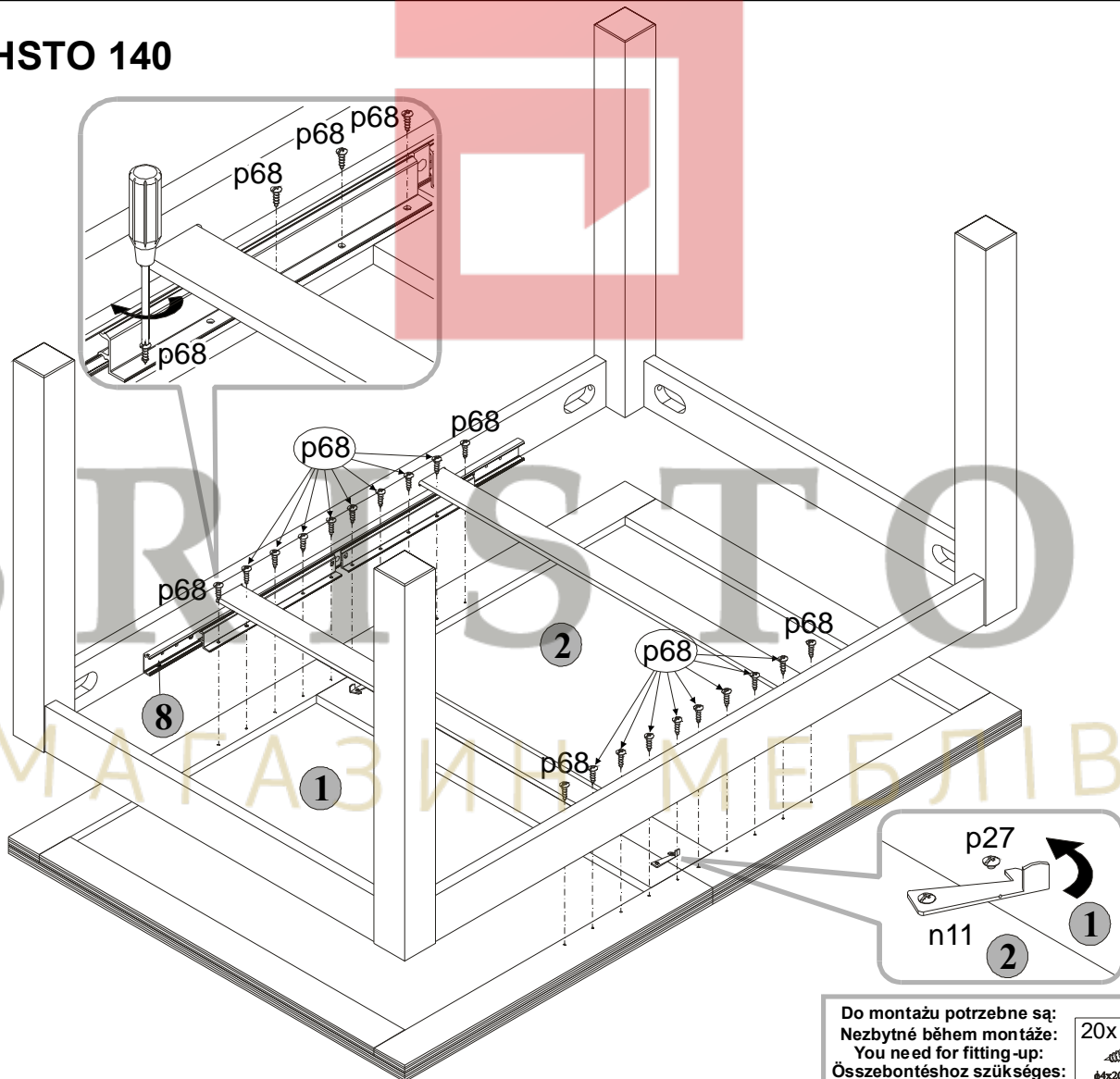
# 5 HSTO 140



Do montázu potrebne są:  
 Nezbytné během montáže:  
 You need for fitting-up:  
 Összebontéshez szükséges:  
 Počas montáže potrebne:

2x		2x		1x	
	M8x40 mm <b>j54</b>		ø8/ø17x1,8 mm <b>o28</b>		6mm <b>z16</b>

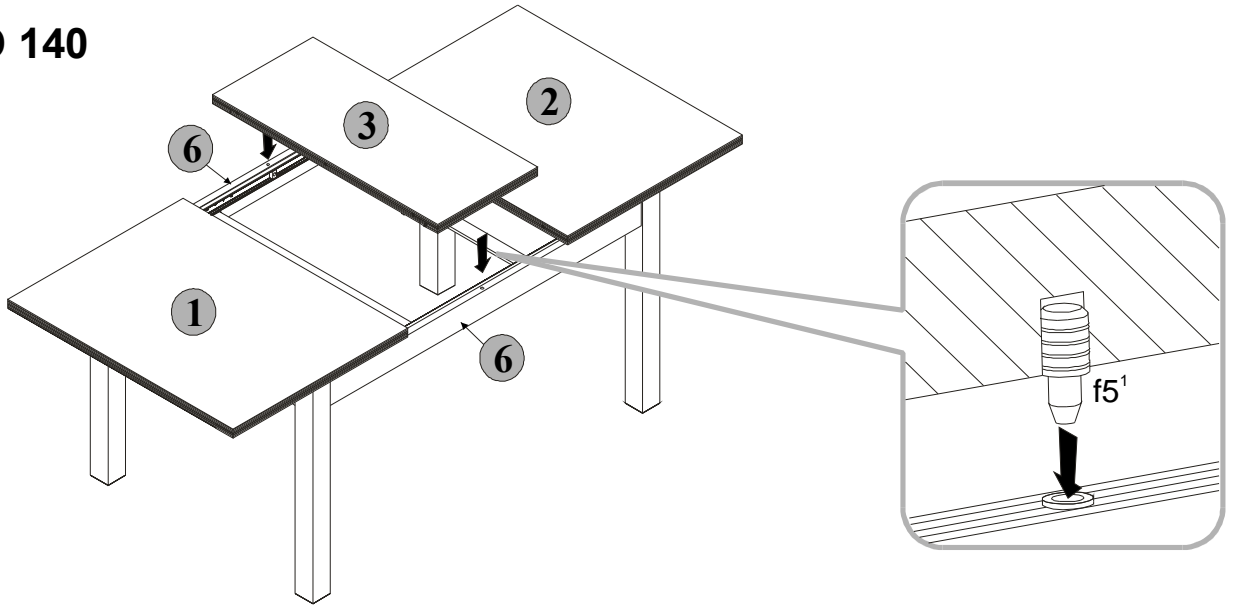
# 6 HSTO 140



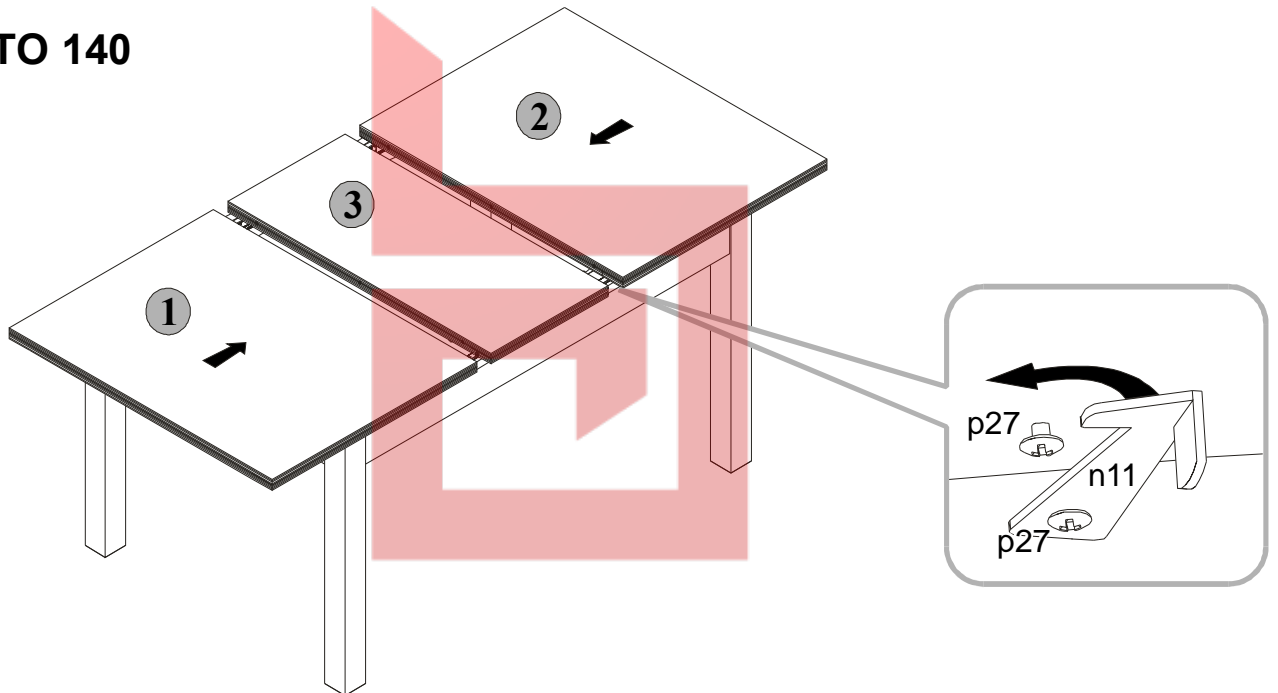
Do montázu potrebne są:  
 Nezbytné během montáže:  
 You need for fitting-up:  
 Összebontéshez szükséges:  
 Počas montáže potrebne:

20x	
	ø4x20 mm <b>p68</b>

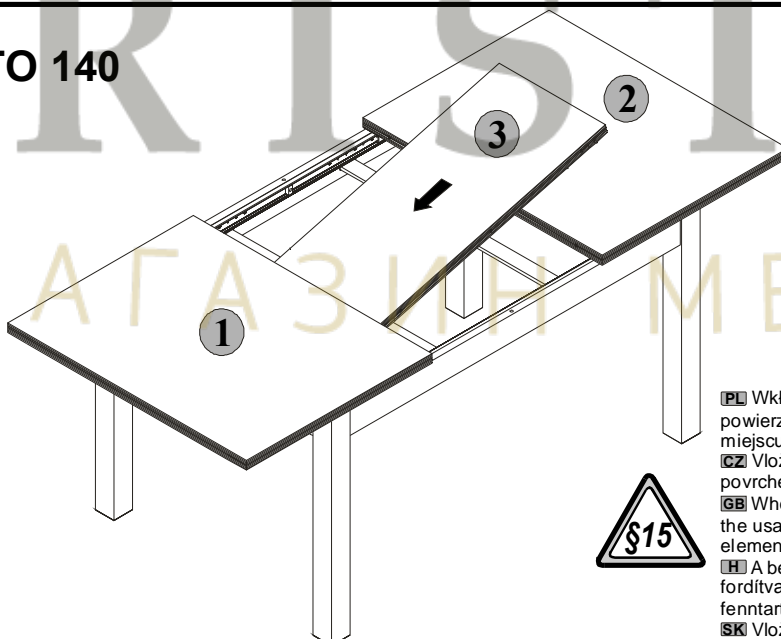
## 7 HSTO 140



## 8 HSTO 140



## 9 HSTO 140



**PL** Wkład przy rozłożonym blacie należy umieścić na stelażu powierzchnią użytkową do góry w przeznaczonym na ten element miejscu.

**CZ** Vložku, při rozložení desce, je nutné umístit na konstrukci povrchem užívání nahoru na místě, které je určeno pro tento díl.

**GB** When the top is unfolded place the insert on the frame with the usable surface facing upwards in the place designated for this element.

**HU** A betétet szétrakott lap mellett a használati felületükkel felfelé fordítva kell elhelyezni az állványban, az ezen elem számára fenntartott helyen.

**SK** Vložku pri rozloženej doske umiestniť na stojan, úžitkovým povrchom hore na miesto určené pre tento element.