

UA

ПОРЯДОК МОНТАЖУ

1. Вибрати з пакетів потрібні елементи (їх розміри вказані в таблиці інструкції).
2. В отвори $\varnothing 8$ мм, які знаходяться в торцях елементів, забити кілки **f1**.

УВАГА! Якщо виявиться, що кілок виступає з отвору на довжину більшу ніж 10 мм, його необхідно забити, замінити іншим або зрізати, оскільки при складанні він може пошкодити бік.

ТАКІ ВИПАДКИ НЕ ПІДЛЯГАЮТЬ РЕКЛАМАЦІЇ!

3. У нижні торці боків **1,2** забити ковзні деталі **k1**.
4. До боків сегмента у відповідних місцях прикрутити направляючі шухляд **w24** шурупами **e3**.
5. Скласти сегмент згідно з малюнком і скрутити стяжними гвинтами типу конфірмат **e1**, використовуючи спец. ключ **z1**.

Монтаж декоративної планки виконується наприкінці складання сегмента.

6. Покласти корпус сегмента фасадом вниз на рівну поверхню і вирівняти бокові стінки (впевнитись, що діагоналі мають однакову довжину).
7. Прибити задню стінку цвяхами **l1**, застосувати з'єднувальну планку **11**.
8. Скласти шухляди, застосувати конфірмат **e32** і ексцентричну стяжку **r1-r16**.
9. Прикрутити ручки.
10. Прикріпити декоративну планку, використовуючи з'єднання **f11** і клей.

RU

ОЧЕРЕДНОСТЬ МОНТАЖА

1. Выбрать из пакетов нужные элементы (размеры элементов указаны в таблице инструкции).

2. В отверстия $\varnothing 8$ мм, которые находятся в торцах элементов, вбить шканты **f1**.



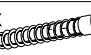
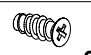

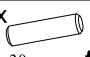



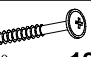




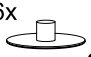
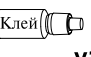
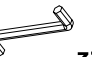

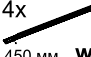
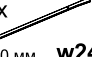

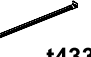

ВНИМАНИЕ! В случае, если шкант выступает из отверстия более чем на 10 мм, его необходимо добить, заменить другим или срезать, поскольку он при монтаже может повредить боковую стенку.

ТАКИЕ СЛУЧАИ НЕ ПОДЛЕЖАТ РЕКЛАМАЦИИ!

3. В нижние торцы боковин **1,2** вбить пластиковые ножки **k1**.
4. К бокам сегмента в назначенных местах прикрутить направляющие выдвижных ящиков **w24** шурупами **e32**.
5. Собрать сегмент согласно рисунку и скрутить стяжными винтами **e1**, используя спец. ключ **z1**.

Монтаж декоративной планки производить после сборки сегмента.

6. Положить корпус сегмента лицевой стороной вниз на ровной поверхности и выровнять боковые стенки так, чтобы диагонали были равны.
7. Прибить заднюю стенку гвоздями **l1**, применить соединительную планку **11**.
8. Собрать выдвижные ящики, применив конфирмат **e32** и эксцентрическую стяжку **r1-r16**.
9. Прикрутить ручки.
10. Прикрепить декоративную планку при помощи соединения **f11** и клея.

Фурнітура	8x  c10¹	16x  c10²	4x  e1 $\varnothing 7 \times 47$ мм	24x  e3 $\varnothing 6 \times 13$ мм	16x  e32 $\varnothing 5 \times 50$ мм	
Фурнітура	14x  f1 $\varnothing 8 \times 30$ мм	3x  f11	4x  k1	30x  l1	16x  p12 $\varnothing 4 \times 50$ мм	16x  p54 $\varnothing 3,0 \times 12$ мм
	16x  r1 $\varnothing 15 \# 16$	16x  r16	4x  s1	16x  s2	1x  y1 (Клей)	1x  z1
	4x  w24^{CL} 450 мм	4x  w24^{CR} 450 мм	4x  w24^{DL} 450 мм	4x  w24^{DR} 450 мм	4x  t433 433 мм	8x  p25 $\varnothing 3,5 \times 16$ мм

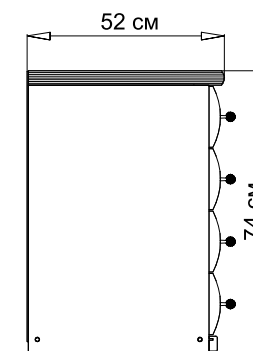
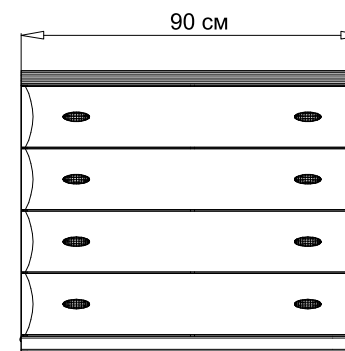
ІНСТРУКЦІЯ МОНТАЖУ | ИНСТРУКЦИЯ МОНТАЖА

система **БОРИС**

Комод - 90

Габаритні розміри:
ширина 90 см
висота 74 см
глибина 52 см

Габаритные размеры:
ширина 90 см
высота 74 см
глубина 52 см

**УВАГА !!!***Шановний Клиєнте!*

У разі виявлення в комплектації пакета відсутності будь-якого елемента або наявності браку

обов'язково!!! -

етикетку-ярлик з даного пакета і **інструкцію монтажу** з відміткою кода цього елемента повернути продавцю.

При відсутності **етикетки-ярлика** рекламація не приймається!

ВНИМАНИЕ !!!*Уважаемый Клиент!*

В случае обнаружения в комплектации пакета отсутствия какого-либо элемента или наличия брака

обязательно!!! -

этикетку-ярлик с данного пакета и **инструкцию монтажа** с пометкой кода этого элемента вернуть продавцу.

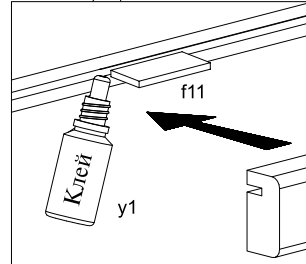
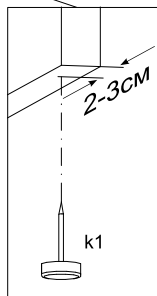
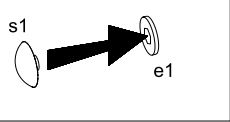
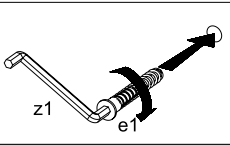
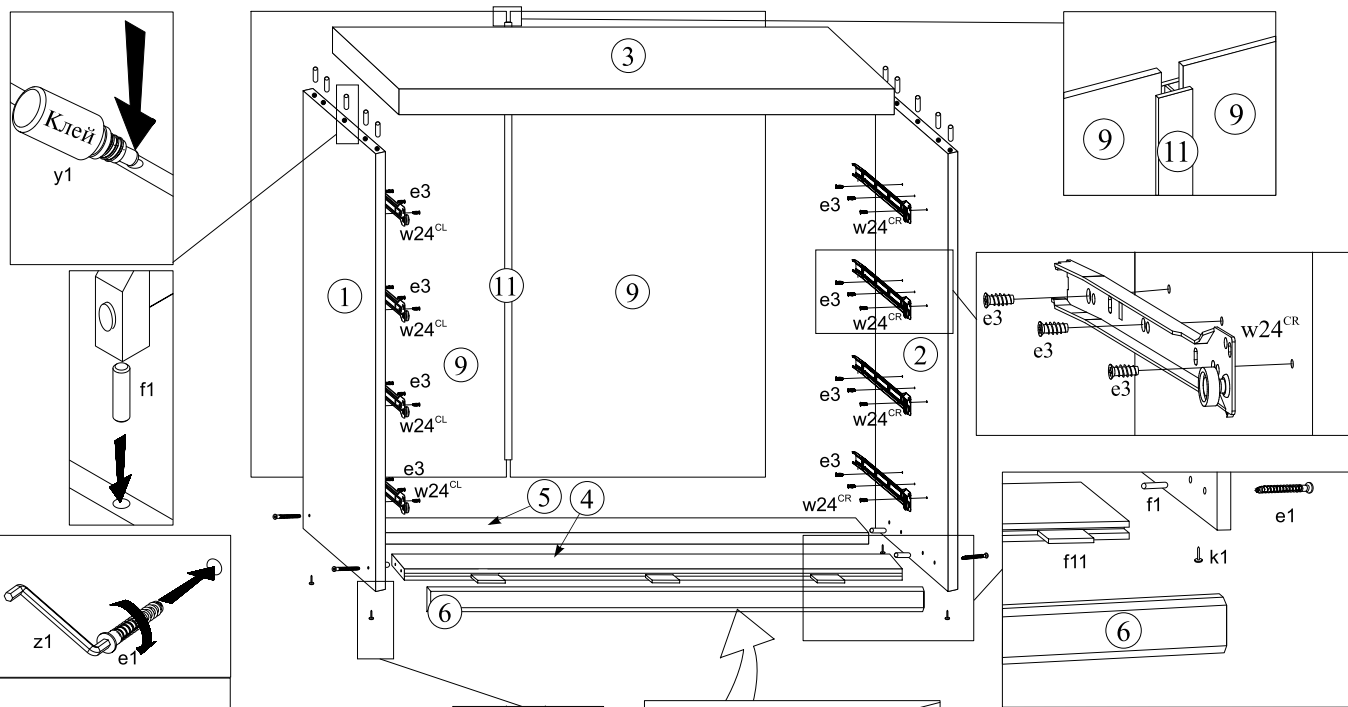
При отсутствии **этикетки-ярлика** рекламація не принимается!



Виробник:
ТзОВ "ГЕРБОР-ХОЛДІНГ"
Україна, м. Володимир-Волинський
вул. Луцька, 211а
тел.: 2-33-33; 2-29-03



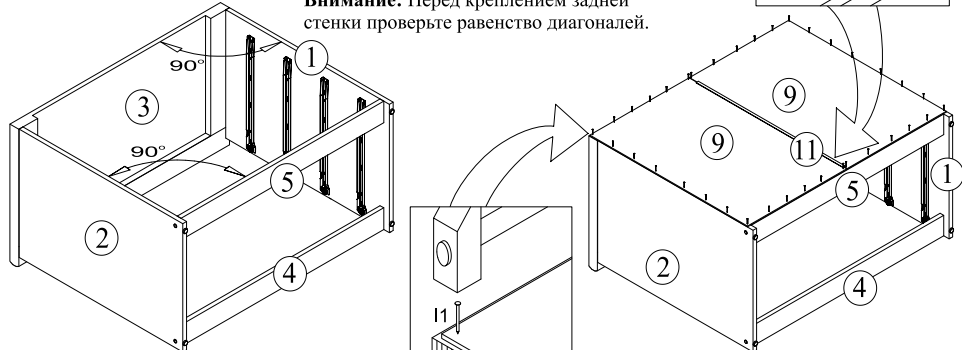
Производитель:
ТОО "ГЕРБОР-ХОЛДИНГ"
Украина, г. Владимир-Волинский
ул. Луцкая, 211а
тел.: 2-33-33; 2-29-03



Номер элемента	Розміри	Номер пачки	Код
1	700x475	27	BR1-125-01
2	700x475	27	BR1-126-01
3	900x515	27	BR1-202
4	867x80	27	BR1-405
5	867x80	27	BR1-407
6	900x40	27	BR1-515
7	810x120	27	BR1-522
8	449x825	27	BR1-908-01
9	710x447	27	BR1-923
10	896x160	10	BR1-010-01
11	660	27	LH-660
12	450x120	27	BR1-521
13	450x120	27	BR1-520

Увага: Перед кріпленням задньої стінки перевірте однаковість діагоналей.

Внимание: Перед креплением задней стенки проверьте равенство диагоналей.



Порядок монтажу шухляд | Очередность монтажа выдвижных ящиков

