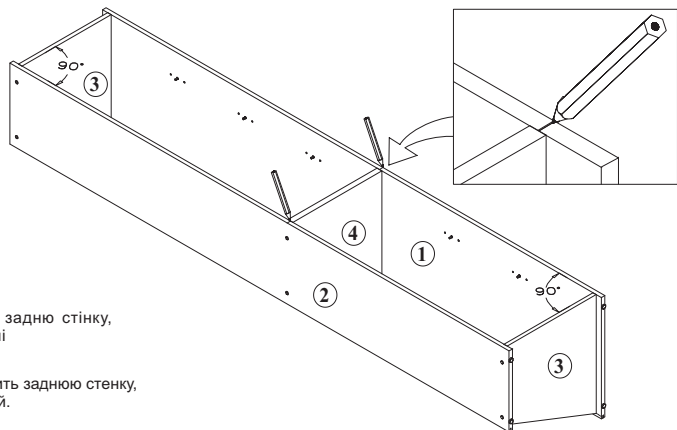


3 ПЕНАЛ ІЗ СКОСОМ
ПЕНАЛ С УКОСОМ

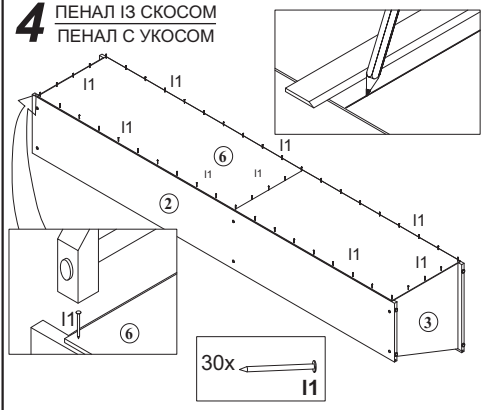


УВАГА: Перед тим як прибити задню стінку, впевніться у тому, що діагоналі мають однакову довжину.

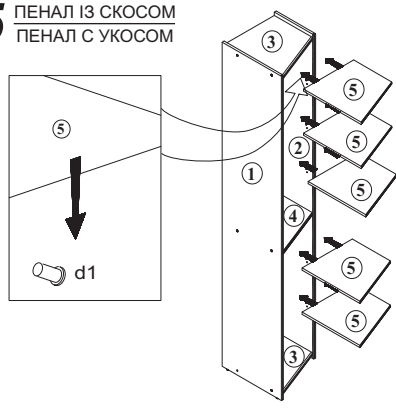
ВНИМАНИЕ! Перед тем как прибить заднюю стенку, убедитесь в равенстве диагоналей.



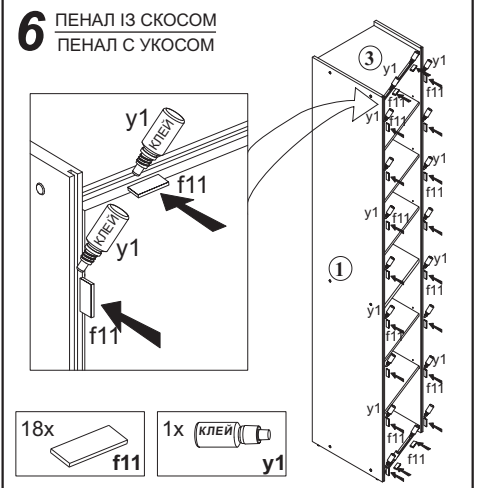
4 ПЕНАЛ ІЗ СКОСОМ
ПЕНАЛ С УКОСОМ



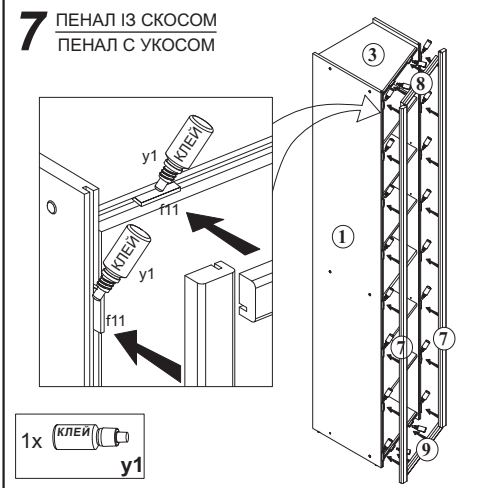
5 ПЕНАЛ ІЗ СКОСОМ
ПЕНАЛ С УКОСОМ



6 ПЕНАЛ ІЗ СКОСОМ
ПЕНАЛ С УКОСОМ



7 ПЕНАЛ ІЗ СКОСОМ
ПЕНАЛ С УКОСОМ



ІНСТРУКЦІЯ МОНТАЖУ | ИНСТРУКЦИЯ МОНТАЖА

система БОРИС

Пенал скосом

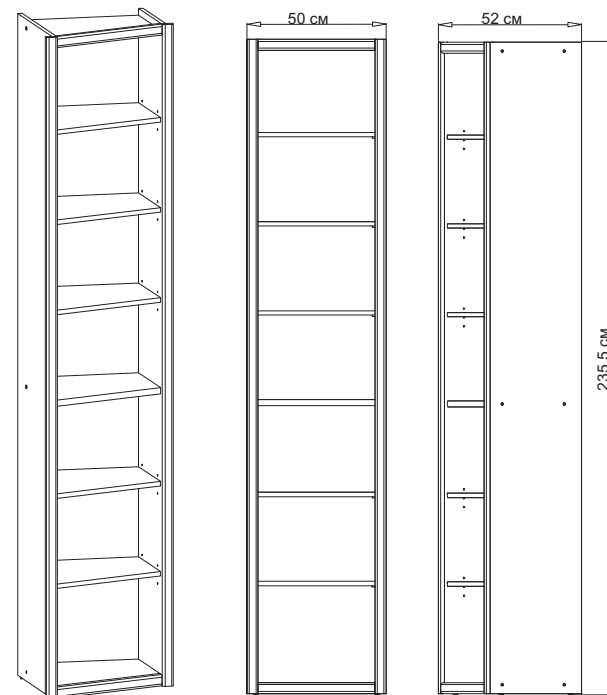
ГАБАРИТНІ РОЗМІРИ:

довжина 50 см
висота 235,5 см
глибина 35,5-52 см

Пенал укосом

ГАБАРИТНЫЕ РАЗМЕРЫ:

длина 50 см
высота 235,5 см
глубина 35,5-52 см



УВАГА !!!

Шановний Клиєнте!

У разі виявлення в комплектації пакета відсутності будь-якого елемента або наявності браку

обов'язково!!! -

етикетку-ярлик з даного пакета і **інструкцію монтажу** з відміткою кода цього елемента повернути продавцю.

При відсутності **етикетки-ярлика** рекламація не приймається!

ВНИМАНИЕ !!!

Уважаемый Клиент!

В случае обнаружения в комплектации пакета отсутствия какого-либо элемента или наличия браку

обязательно!!! -

этикетку-ярлик с данного пакета и **инструкцию монтажа** с пометкой кода этого элемента вернуть продавцу.

При отсутствии **этикетки-ярлика** рекламація не принимается!



Виробник:
ТзОВ "ГЕРБОР-ХОЛДІНГ"
Україна, м. Володимир-Волинський
вул. Луцька, 211а
тел.: 2-33-33; 2-29-03



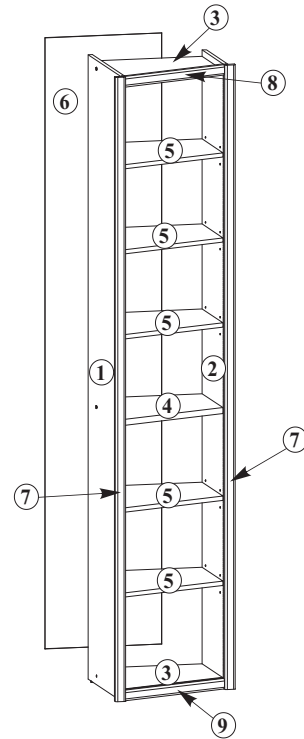
Производитель:
ТОО "ГЕРБОР-ХОЛДИНГ"
Украина, г. Владимир-Волинский
ул. Луцкая, 211а
тел.: 2-33-33; 2-29-03

ІНСТРУКЦІЯ МОНТАЖУ
ІНСТРУКЦІЯ МОНТАЖА



БОРИС

Пенел із слн юс н
Пенел с улн юс н



Пекети: | Пакеты:

Пакет № 3

Пакет № 32 (Фурнітура | Фурнітура)

№ - 3

Номер елемента	Розміри	Номер пакета	Код
1	2350x495	3	BR1-103
2	2350x330	3	BR1-104
3	420x485	3	BR1-303
4	420x485	3	BR1-302
5	420x485	3	BR1-301
6	2300x446	3	BR1-902
7	2350x40	3	BR1-509
8	450x40	3	BR1-502
9	450x40	3	BR1-501

№ - 32 (Фурнітура | Фурнітура)

Для монтажу необхідно:
Для монтажу требуется:

1 ПЕНАЛ ІЗ СКОСОМ ПЕНАЛ С УКОСОМ

УВАГА: Якщо виявиться, що якийсь кілок виступає з отвору на довжину більшу ніж 10 мм, його необхідно забити, замінити іншим або зрізати, оскільки при складанні він може пошкодити бік.

ТАКІ ВИПАДКИ НЕ ПІДЛЯГАЮТЬ РЕКЛАМАЦІЇ!

ВНИМАНИЕ! В случае, если шкант выступает из отверстия более чем на 10 мм, его необходимо добить, заменить другим или срезать, поскольку он при монтаже может повредить боковую стенку.

ТАКИЕ СЛУЧАИ НЕ ПОДЛЕЖАТ РЕКЛАМАЦИИ!

2 ПЕНАЛ ІЗ СКОСОМ ПЕНАЛ С УКОСОМ