

UA**ПОРЯДОК МОНТАЖУ**

1. Вибрати з пакетів потрібні елементи (їх розміри вказані в таблиці інструкції).
2. В отвори 8 мм, які знаходяться в **торцях** елементів, забити кілки **f1**.
УВАГА! Якщо виявиться, що кілок виступає з отвору на довжину більшу ніж 10 мм, його необхідно забити, замінити іншим або зрізати, оскільки при складанні він може пошкодити бік.
ТАКІ ВИПАДКИ НЕ ПІДЛЯГАЮТЬ РЕКЛАМАЦІ!
3. У нижні торці боків **6,7,8** забити ковзні деталі **k1**.
4. До боків сегмента у відповідних місцях прикрутити підкладки петель **b6**, штанготримачі **n1** і вбити полицетримачі **d1**.
5. Скласти сегмент згідно з малюнком і скрутити стяжними гвинтами типу конфірмат **e1**, використовуючи спец. ключ **z1**.
Монтаж декоративної планки виконується наприкінці складання.
6. Покласти корпус сегмента фасадом вниз на рівну поверхню і вирівняти бокові стінки (певнитись, що діагоналі мають однакову довжину).
7. Прибити задню стінку цвяхами **l1**.
8. Покласти двері на рівну поверхню і акуратно вмонтувати петлі **a40**.
9. Поставити шафу на постійне місце і встановити на неї антресоль, використовуючи кілки **f1**.
10. Прикрутити ручки.
11. Прикріпити декоративну планку **13, 14, 15**, використовуючи з'єднання **f11** і клей. Звернути увагу на фрезерування пазів декоративної планки.
12. Відрегулювати двері.

RU**ОЧЕРЕДНОСТЬ МОНТАЖА**

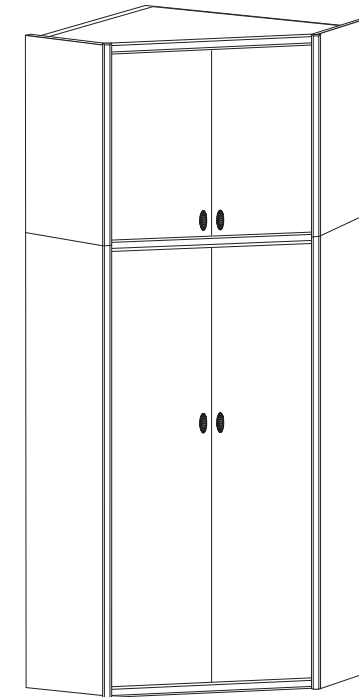
1. Выбрать из пакетов нужные элементы (размеры элементов указаны в таблице инструкции).
2. В отверстия 8 мм, которые находятся в **торцах** элементов, вбить шканты **f1**.
ВНИМАНИЕ! В случае, если шкант выступает из отверстия более чем на 10 мм, его необходимо добить, заменить другим или срезать, поскольку он при монтаже может повредить боковую стенку.
ТАКИЕ СЛУЧАИ НЕ ПОДЛЕЖАТ РЕКЛАМАЦИИ!
3. В нижние торцы боковин **6,7,8** вбить пластиковые ножки **k1**.
4. К бокам сегмента в назначенных местах прикрутить подкладки петель **b6**, штангодержатели **n1**, вбить полкодержатели **d1**.
5. Собрать сегмент согласно рисунку и скрутить стяжными винтами **e1**, используя спец. ключ **z1**.
Монтаж декоративной планки производить в конце сборки.
6. Положить корпус сегмента лицевой стороной вниз на ровной поверхности и выровнять боковые стенки так, чтобы диагонали были равны.
7. Прибить заднюю стенку гвоздями **l1**.
8. Положить двери на ровную поверхность и аккуратно вмонтировать петли **a40**.
9. Поставить шкаф на постоянное место и установить на него антресоль, используя шканты **f1**.
10. Прикрутить ручки.
11. Прикрепить декоративную планку **13, 14, 15** при помощи соединения **f11** и клея. Обратить внимание на фрезерование пазов в декоративной планке.
12. Отрегулировать двери.

ІНСТРУКЦІЯ МОНТАЖУ | ІНСТРУКЦІЯ МОНТАЖА

система БОРИС**Шафа кутова**

Габаритні розміри:

ширина 90 см
висота 235,5 см
глибина 90 см

**Шкаф угловой**

Габаритные размеры:

ширина 90 см
высота 235,5 см
глубина 90 см

УВАГА !!!*Шановний Клиєнте!*

У разі виявлення в комплектації пакета відсутності будь-якого елемента або наявності браку

обов'язково!!! -

етикетку-ярлик з даного пакета і **інструкцію монтажу** з відміткою кода цього елемента повернути продавцю.

При відсутності **етикетки-ярлика** рекламація не приймається!

ВНИМАНИЕ !!!*Уважаемый Клиент!*

В случае обнаружения в комплектации пакета отсутствия какого-либо элемента или наличия браку

обязательно!!! -

этикетку-ярлик с данного пакета и **инструкцию монтажа** с пометкой кода этого элемента вернуть продавцу.

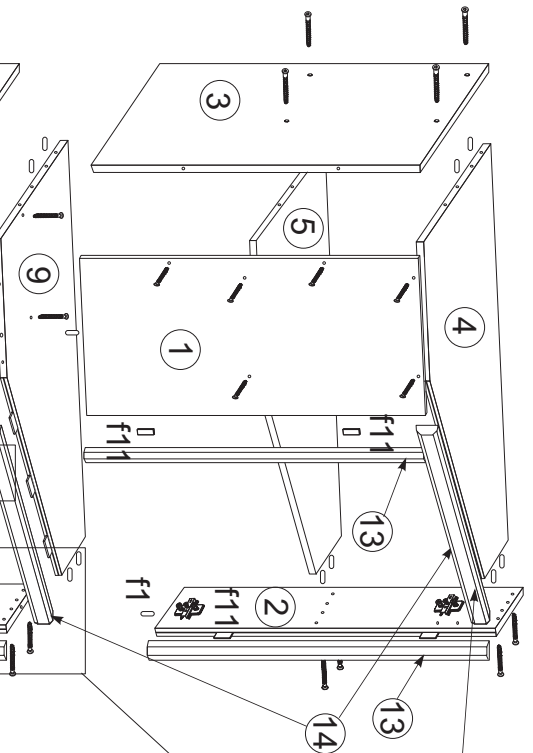
При отсутствии **этикетки-ярлика** рекламація не принимается!



Виробник:
ТзОВ "ГЕРБОР-ХОЛДІНГ"
Україна, м. Володимир-Волинський
вул. Луцька, 211а
тел.: 2-33-33; 2-29-03

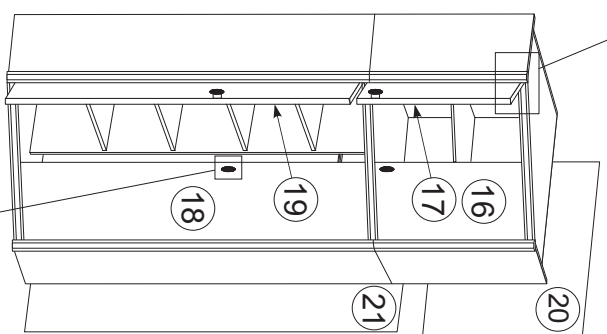
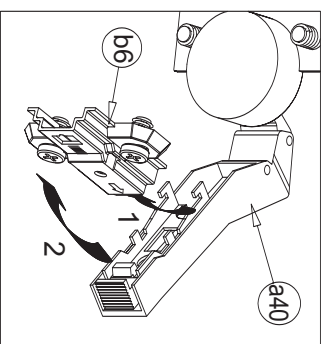
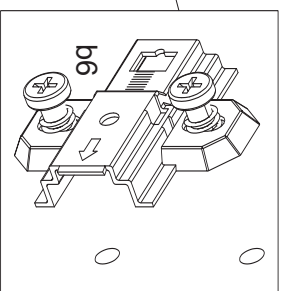
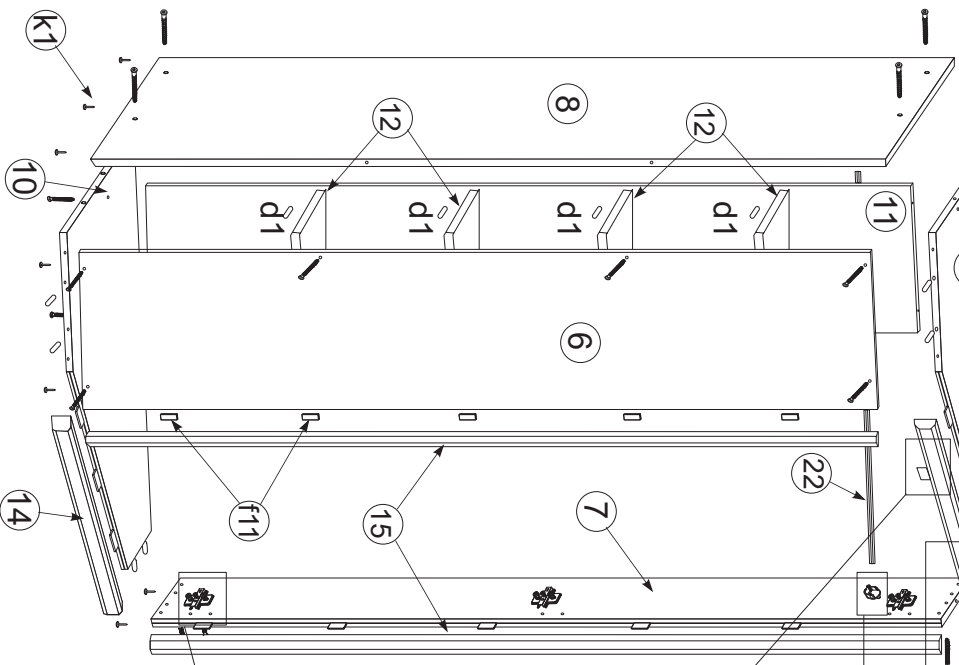
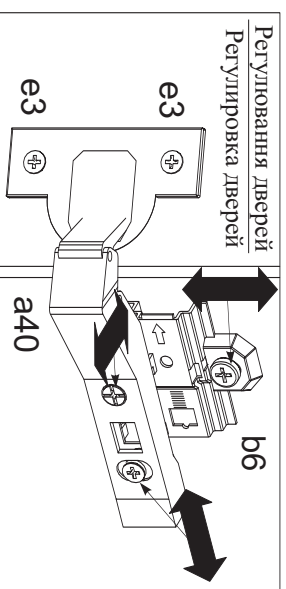
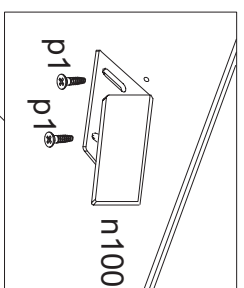
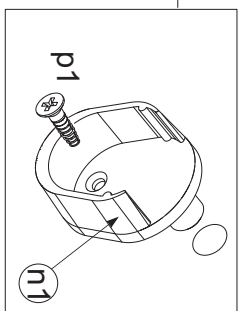
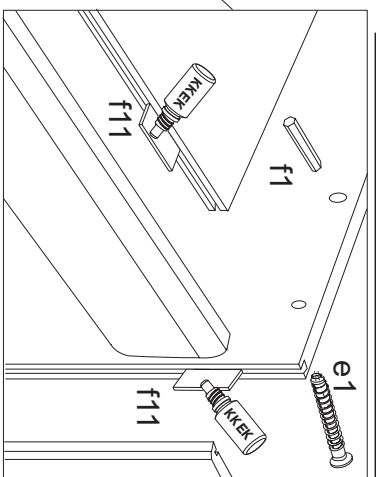


Производитель:
ТОО "ГЕРБОР-ХОЛДИНГ"
Украина, г. Владимир-Волинский
ул. Луцкая, 211а
тел.: 2-33-33; 2-29-03



При монтажі декоративної планки звернути увагу на кріплення планки (фрезеруванням вгору або вниз)

При монтаже декоративной планки обратить внимание на крепление планки (фрезерованием вверх или вниз)



Номер елемента	Разміри	№ пачки	Код	Номер елемента	Разміри	№ пачки	Код
1	704x330	20	BR1-113	12	300x300	19	BR1-328
2	704x330	20	BR1-114	13	704x40	19	BR1-517
3	680x860	20	BR1-402	14	774x40	19	BR1-506
4	860x844	20	BR1-316	15	1646x40	19	BR1-516
5	860x844	20	BR1-317	16	658x368	21	BR1-015
9	860x844	20	BR1-315	17	658x368	21	BR1-014
10	860x844	20	BR1-314	18	1560x368	21	BR1-013
6	1646x330	19	BR1-111	19	1560x368	21	BR1-012
7	1646x330	19	BR1-112	20	680x870	20	BR1-910
8	1646x860	19	BR1-401	21	1620x870	19	BR1-909
11	1590x300	19	BR1-115	22	штанга 839	19	DR-839

10x a40	10x b6	4x c10 ¹	8x c10 ²	16x d1	32x e1	20x e3	32x f1	25x f11
7x k1	100x i1	2x n1	1x n100	4x p1	8x p10	30x s1	1x y1	1x z1