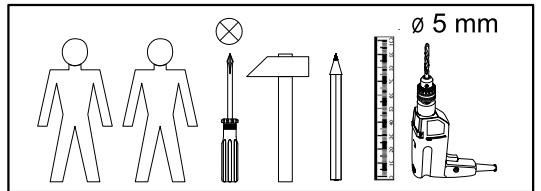
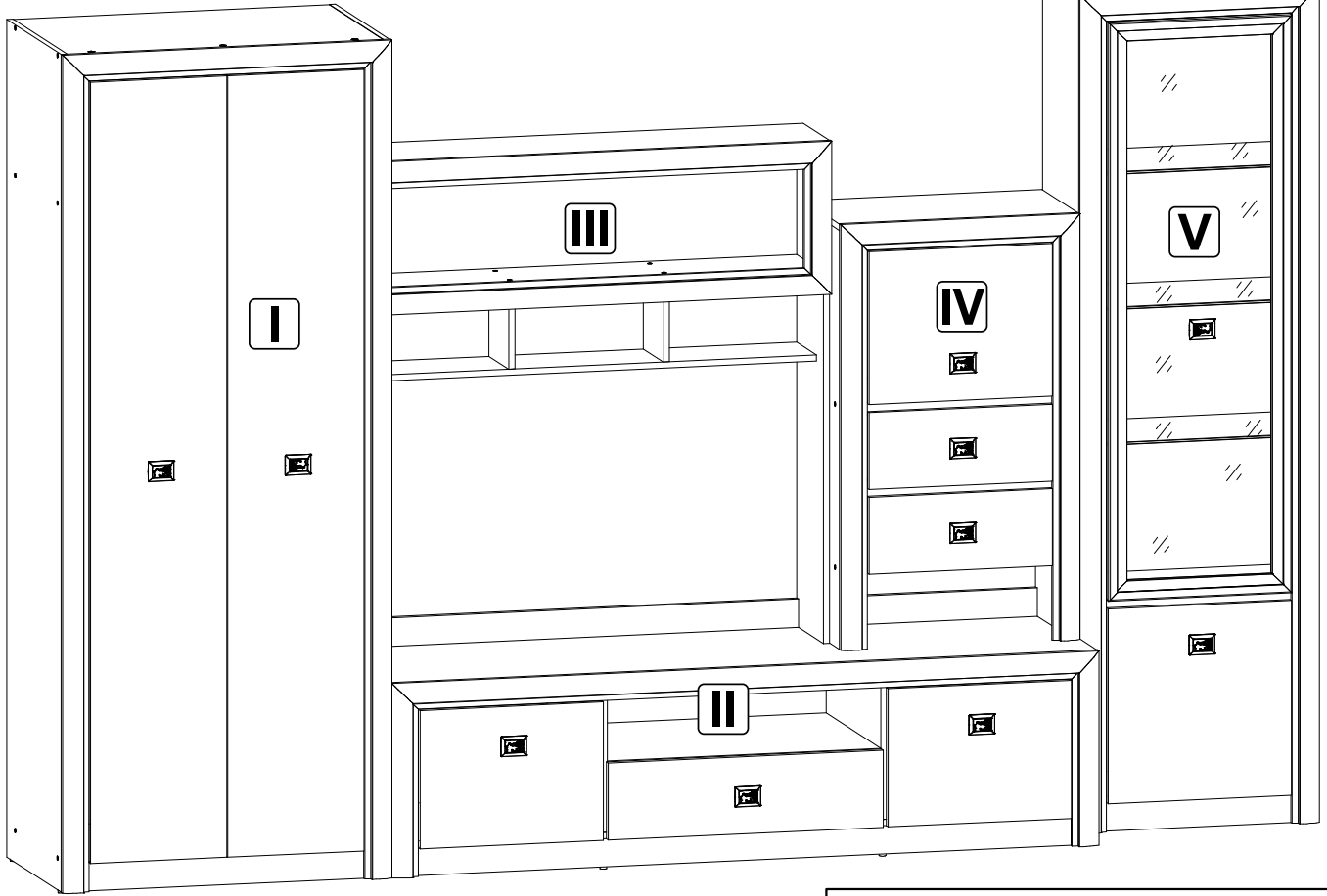


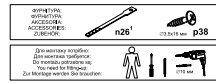
ПЕТИО / ПЕТИО



17x a99	17x b43	10x c317	12x φ5x17 mm d3	64x φ7x50 mm e1	34x φ6,3x13 mm e2		
18x φ6x13 mm e3	4x φ7x60 mm e8	12x φ5x50 mm e32	108x φ8x30 mm f1	2x M4x12 mm j3	18x M4x22 mm j30		
12x M4x12 mm j45¹	6x φ5/M4x23 mm j45²	16x k1	280x l1	2x n1	4x 62x12/1mm n52		
2x φ5/φ10x1,4mm o26	2x φ6,5/φ10x5,2mm o27	2x φ3,5x13 mm p1	14x φ3,5x16 mm p25	11x φ3,5x16 mm p38	34x φ3,5x15 mm p51		
12x φ3x12 mm p54	104x φ15x12mm #16 r1	12x r10	80x 20/11 r42	28x s1	50x ø16 s2		
1x 433 mm t37	1x 450 mm w24^{DR}	1x 450 mm w24^{CR}	1x 450 mm w24^{DL}	1x 450 mm w24^{CL}	2x 300 mm w37^{DR}	2x 300 mm w37^{CR}	2x 300 mm w37^{DL}
2x 300 mm w37^{CL}	1x z1						

СТРИЧКА БЕЗПЕКИ

ПРЕДОХРАНИТЕЛЬНАЯ ЛЕНТА / TAŠMA ZABEZPEČAZACA
THE ANTI-TORQUE DEVICE / DAS SICHERUNGSBAND



Дан изделие применяется для предотвращения обратного вращения шурупов при затяжке. Не применять для шурупов с резьбой с шагом 1,5 мм и более. Не применять для шурупов с резьбой с шагом 1,5 мм и более. Не применять для шурупов с резьбой с шагом 1,5 мм и более.

Das Sicherungsband ist ein unverzichtbares Element für sichere Benutzung von allen verschraubten Bauteilen.

Важно: Данное изделие применяется для предотвращения обратного вращения шурупов при затяжке. Не применять для шурупов с резьбой с шагом 1,5 мм и более. Не применять для шурупов с резьбой с шагом 1,5 мм и более. Не применять для шурупов с резьбой с шагом 1,5 мм и более.

Важно: Данное изделие применяется для предотвращения обратного вращения шурупов при затяжке. Не применять для шурупов с резьбой с шагом 1,5 мм и более. Не применять для шурупов с резьбой с шагом 1,5 мм и более. Не применять для шурупов с резьбой с шагом 1,5 мм и более.

Важно: Данное изделие применяется для предотвращения обратного вращения шурупов при затяжке. Не применять для шурупов с резьбой с шагом 1,5 мм и более. Не применять для шурупов с резьбой с шагом 1,5 мм и более. Не применять для шурупов с резьбой с шагом 1,5 мм и более.

Важно: Данное изделие применяется для предотвращения обратного вращения шурупов при затяжке. Не применять для шурупов с резьбой с шагом 1,5 мм и более. Не применять для шурупов с резьбой с шагом 1,5 мм и более. Не применять для шурупов с резьбой с шагом 1,5 мм и более.

Важно: Данное изделие применяется для предотвращения обратного вращения шурупов при затяжке. Не применять для шурупов с резьбой с шагом 1,5 мм и более. Не применять для шурупов с резьбой с шагом 1,5 мм и более. Не применять для шурупов с резьбой с шагом 1,5 мм и более.

Важно: Данное изделие применяется для предотвращения обратного вращения шурупов при затяжке. Не применять для шурупов с резьбой с шагом 1,5 мм и более. Не применять для шурупов с резьбой с шагом 1,5 мм и более. Не применять для шурупов с резьбой с шагом 1,5 мм и более.

Важно: Данное изделие применяется для предотвращения обратного вращения шурупов при затяжке. Не применять для шурупов с резьбой с шагом 1,5 мм и более. Не применять для шурупов с резьбой с шагом 1,5 мм и более. Не применять для шурупов с резьбой с шагом 1,5 мм и более.

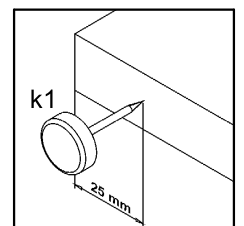
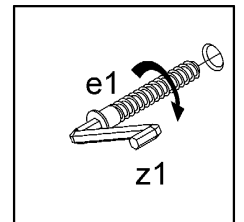
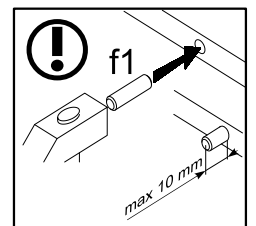
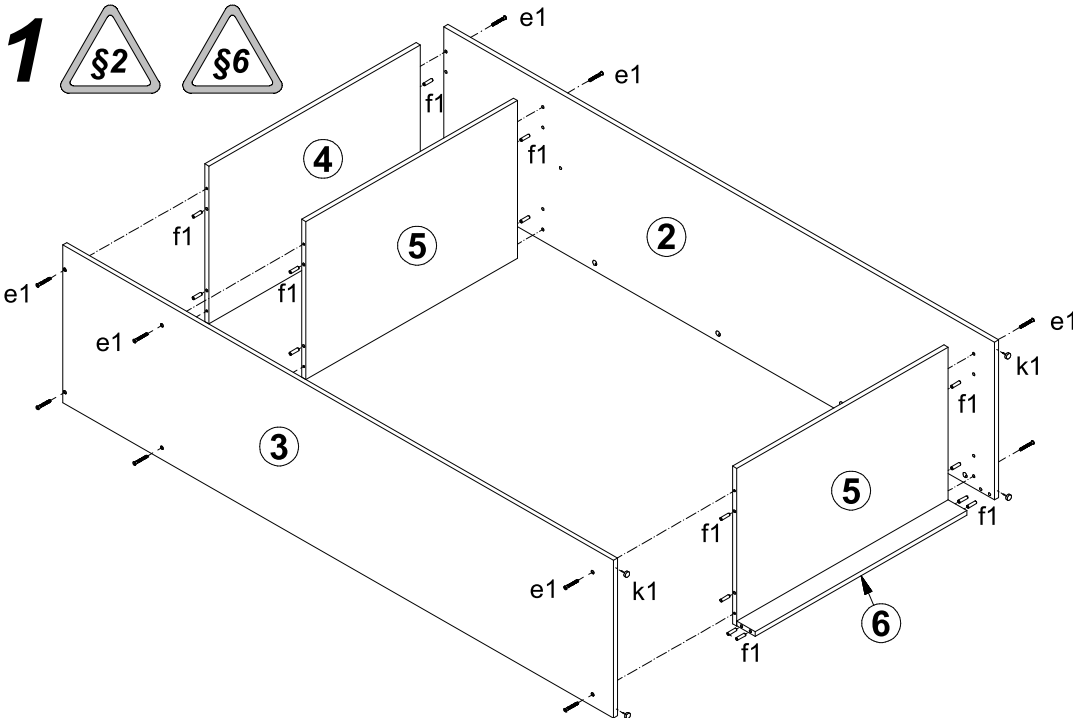
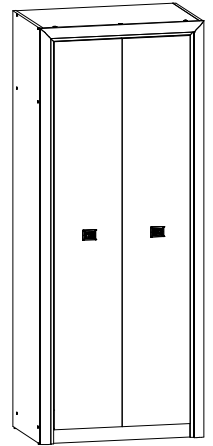
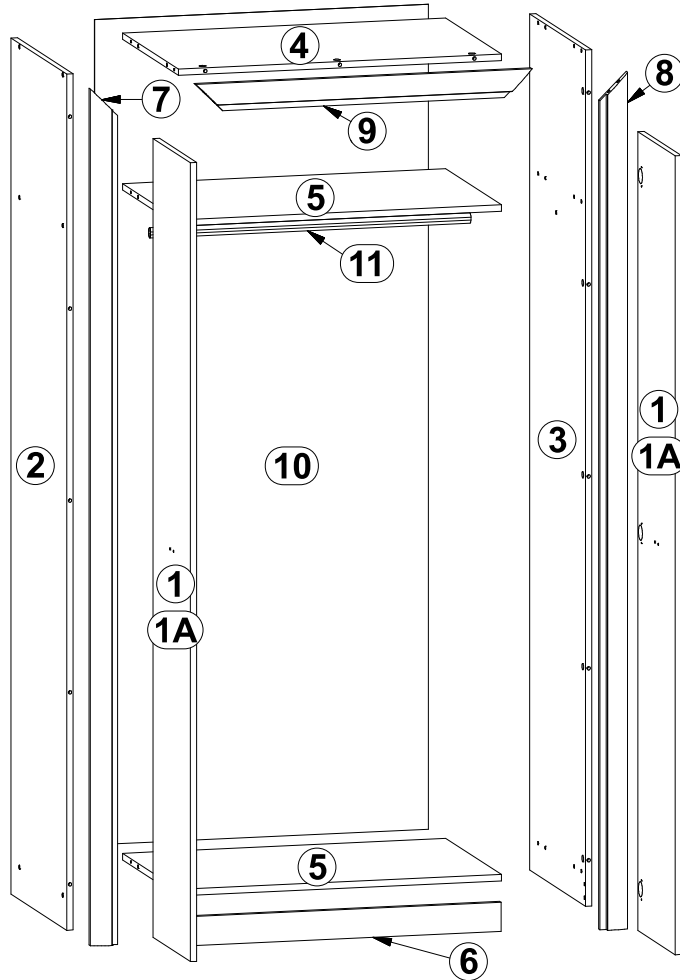
Важно: Данное изделие применяется для предотвращения обратного вращения шурупов при затяжке. Не применять для шурупов с резьбой с шагом 1,5 мм и более. Не применять для шурупов с резьбой с шагом 1,5 мм и более. Не применять для шурупов с резьбой с шагом 1,5 мм и более.

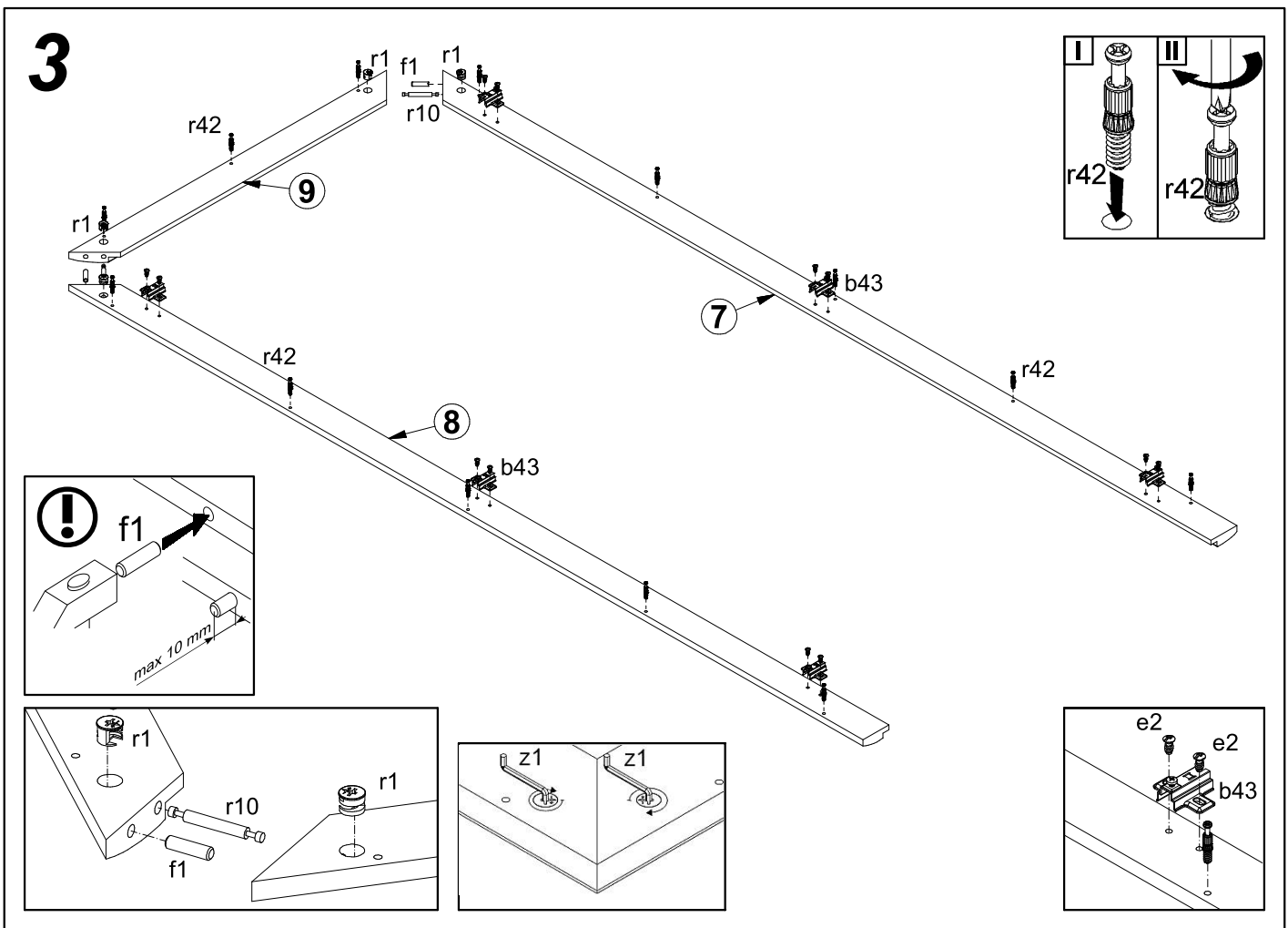
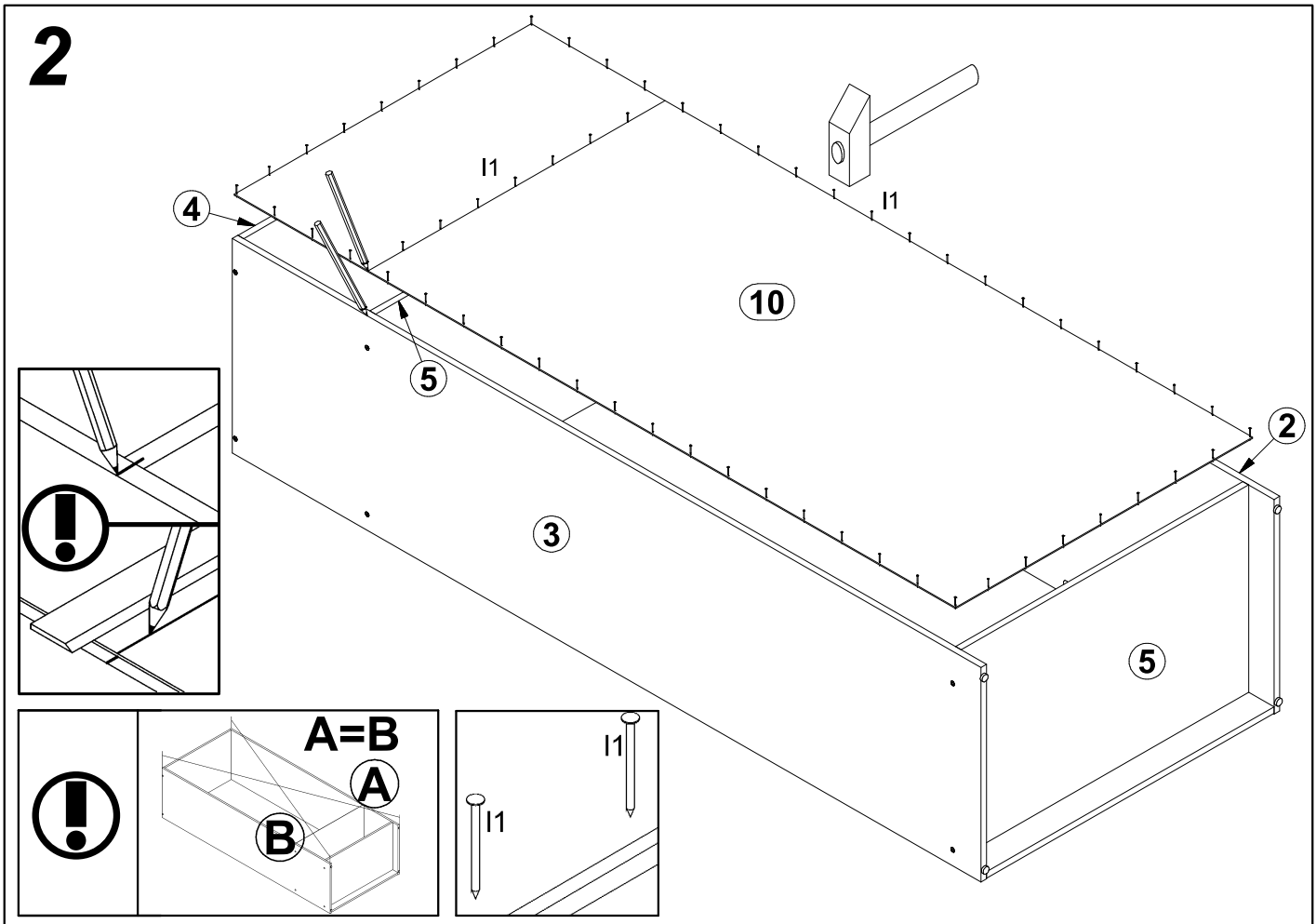
Важно: Данное изделие применяется для предотвращения обратного вращения шурупов при затяжке. Не применять для шурупов с резьбой с шагом 1,5 мм и более. Не применять для шурупов с резьбой с шагом 1,5 мм и более. Не применять для шурупов с резьбой с шагом 1,5 мм и более.

14x h=3mm **a63/1** Для фас. МДФ

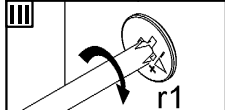
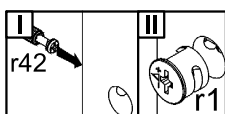
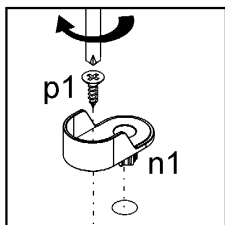
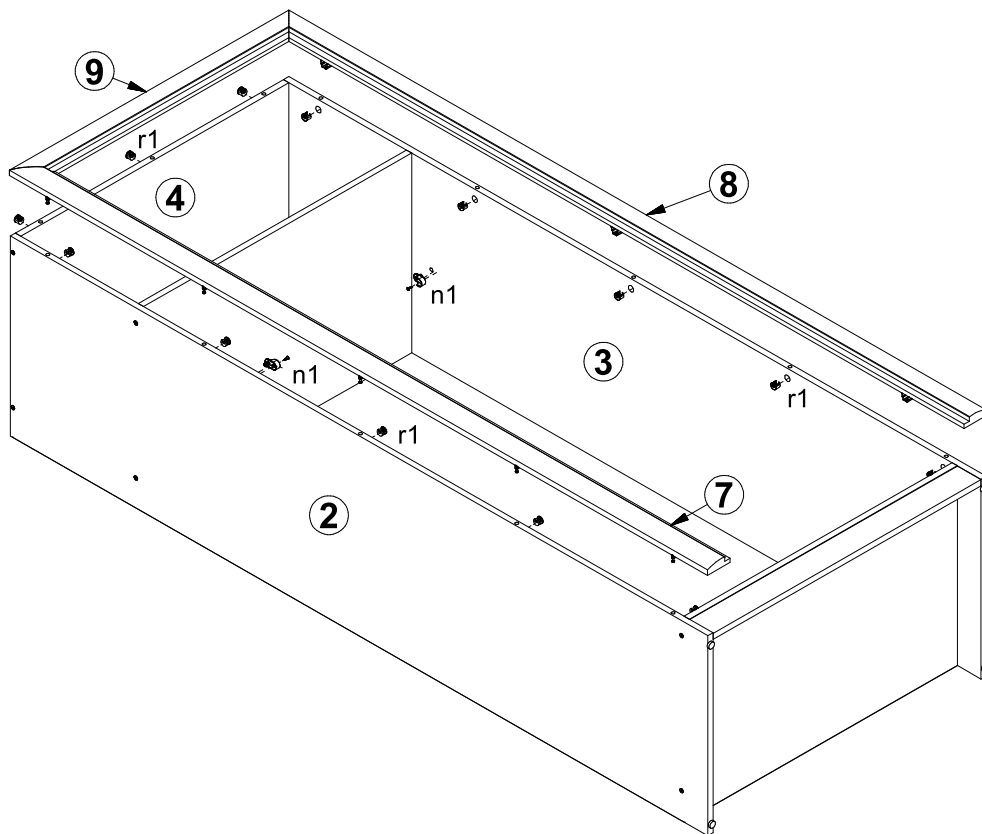
I Шкаф / Шкаф SZF2D

A	B	C	D		
1	M111-001	1865	331	8/10	→ Фасад ДСП
1A	M111-001A	1865	331	8/10	→ Фасад МДФ
2	M111-101	1999	495	1/10	
3	M111-102	1999	495	1/10	
4	M111-301	766	495	2/10	
5	M111-302	766	495	2/10	
6	M111-401	766	68	2/10	
7	M111-501	2000	65	4/10	
8	M111-502	2000	65	4/10	
9	M111-503	800	65	4/10	
10	M111-901	1926	793	6/10	
11	dr-761	761	22	2/10	

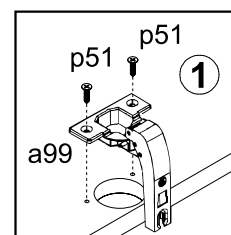
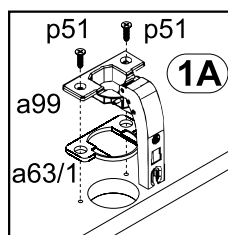
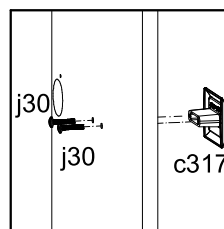
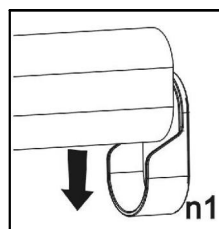
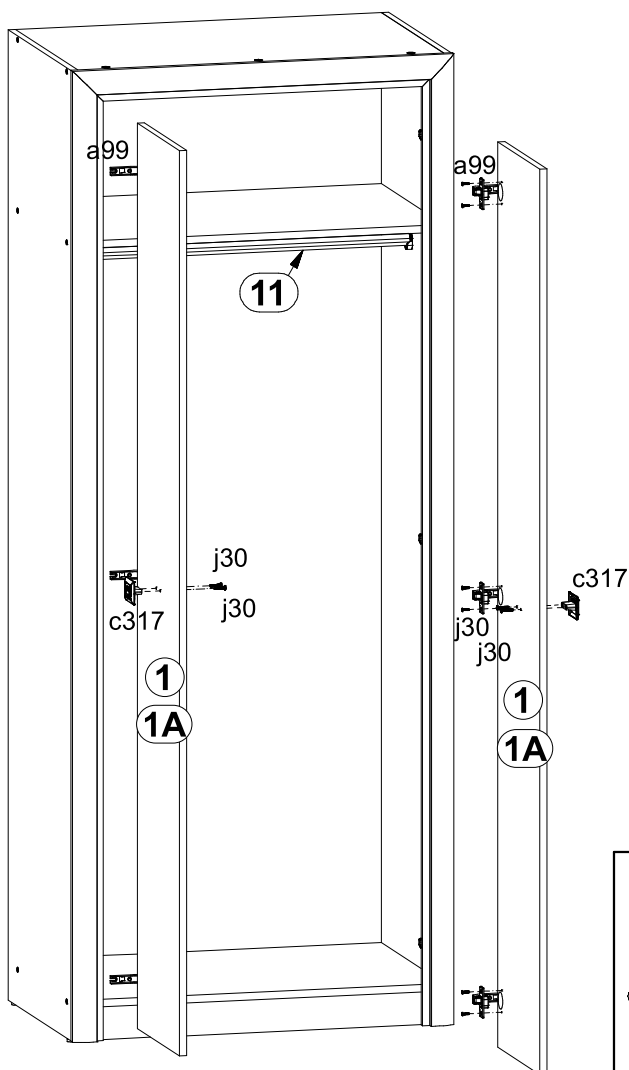




4

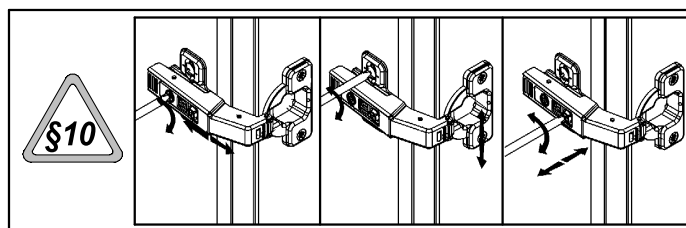
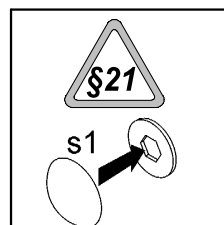
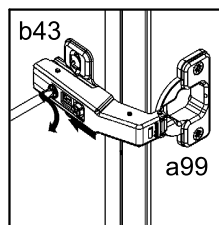


5



Фасад МДФ

Фасад ДСП



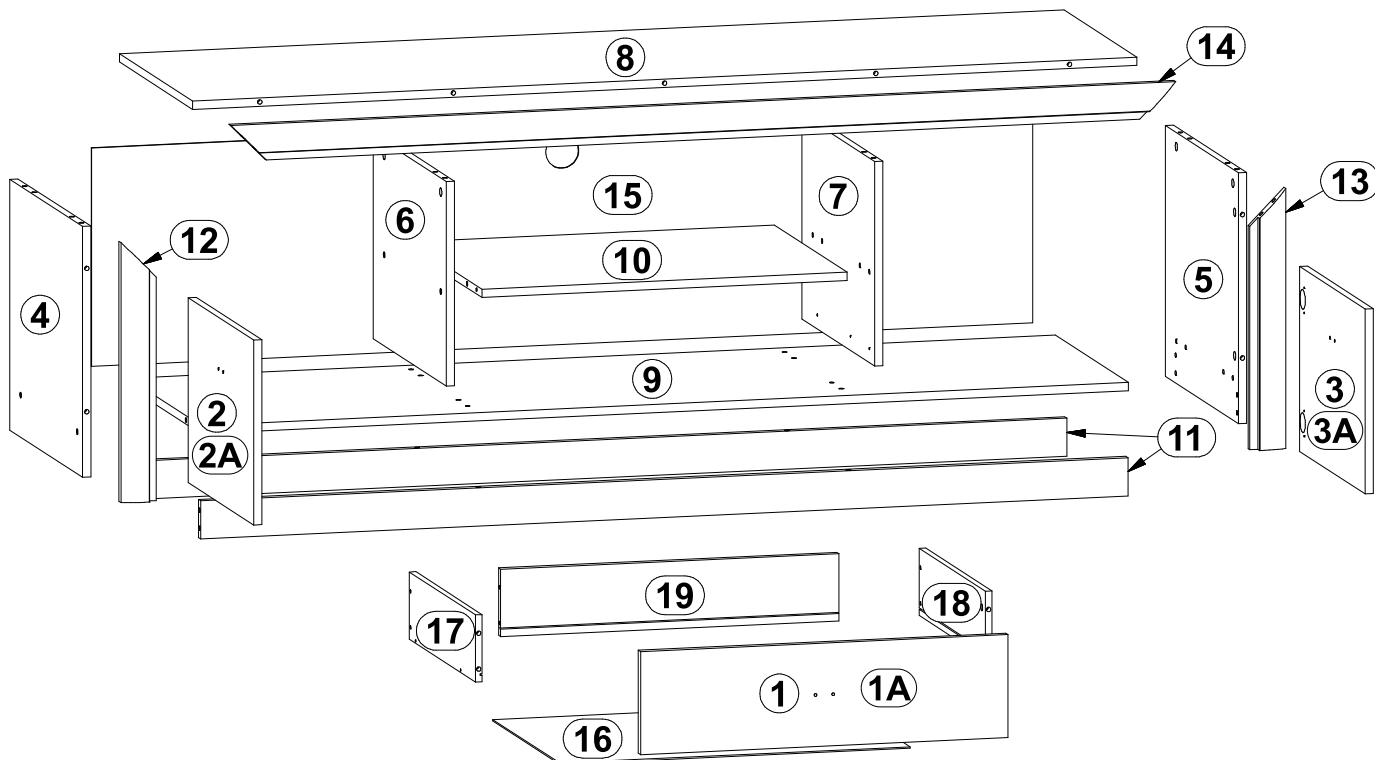
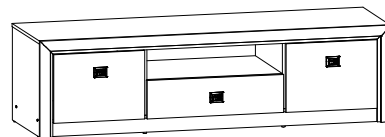
II Тумба РТВ RTV2D1S

A	B	C	D
1	M111-005	668	184 9/10
1A	M111-005A	668	184 9/10
2	M111-007	445	330 9/10
2A	M111-007A	445	330 9/10
3	M111-008	445	330 9/10
3A	M111-008A	445	330 9/10
4	M111-103	447	495 1/10
5	M111-104	447	495 1/10
6	M111-107	363	495 1/10
7	M111-108	363	495 1/10
8	M111-201	1717	495 2/10

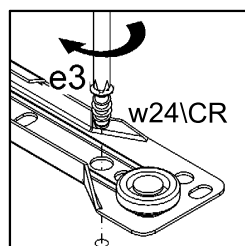
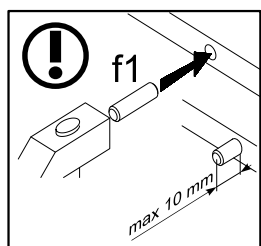
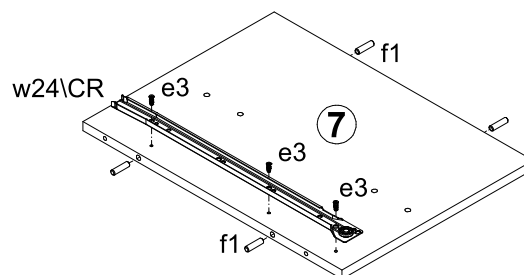
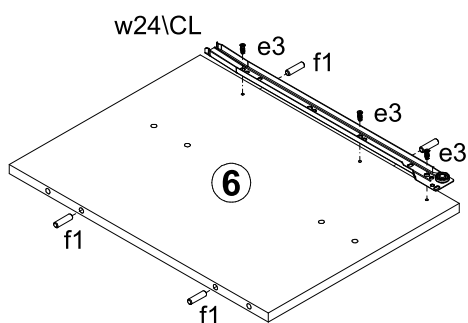
→ Фасад ДСП
 → Фасад МДФ
 → Фасад ДСП
 → Фасад МДФ
 → Фасад ДСП
 → Фасад МДФ



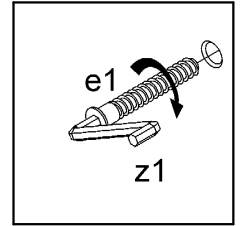
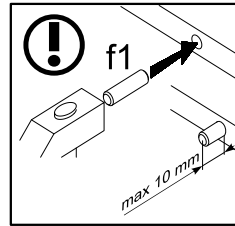
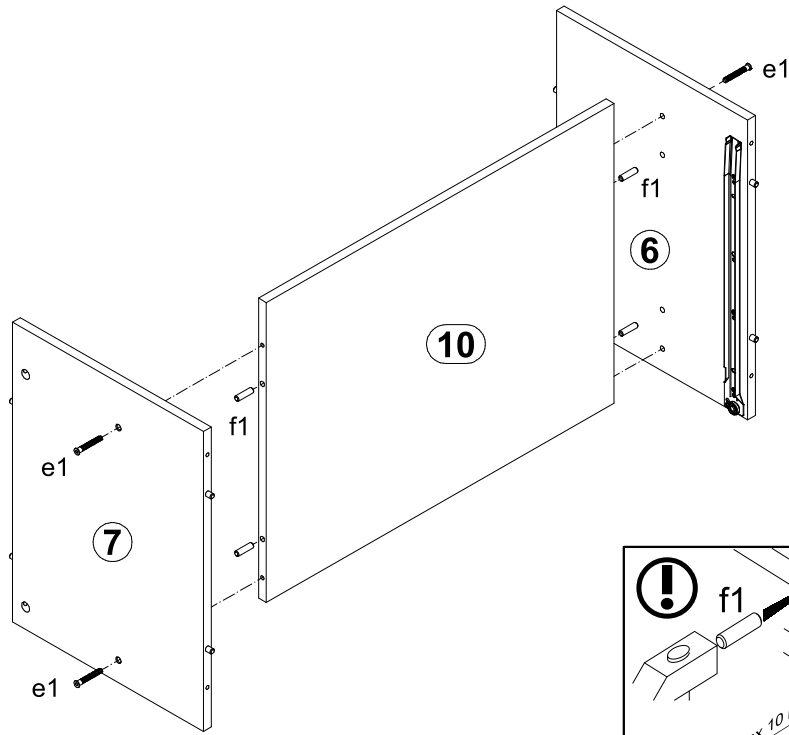
A	B	C	D
9	M111-304	1684	495 2/10
10	M111-308	662	495 2/10
11	M111-402	1684	68 2/10
12	M111-504	464	65 4/10
13	M111-505	464	65 4/10
14	M111-506	1718	65 4/10
15	M111-902	390	1711 6/10
16	M111-903	620	449 6/10
17	M111-550	450	120 3/10
18	M111-551	450	120 3/10
19	M111-552	605	120 3/10



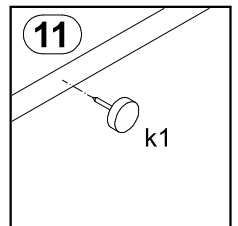
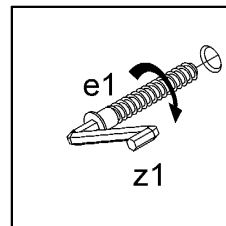
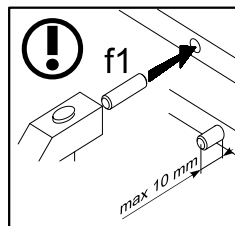
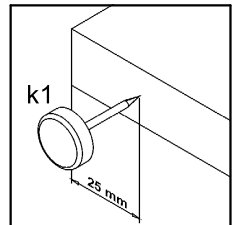
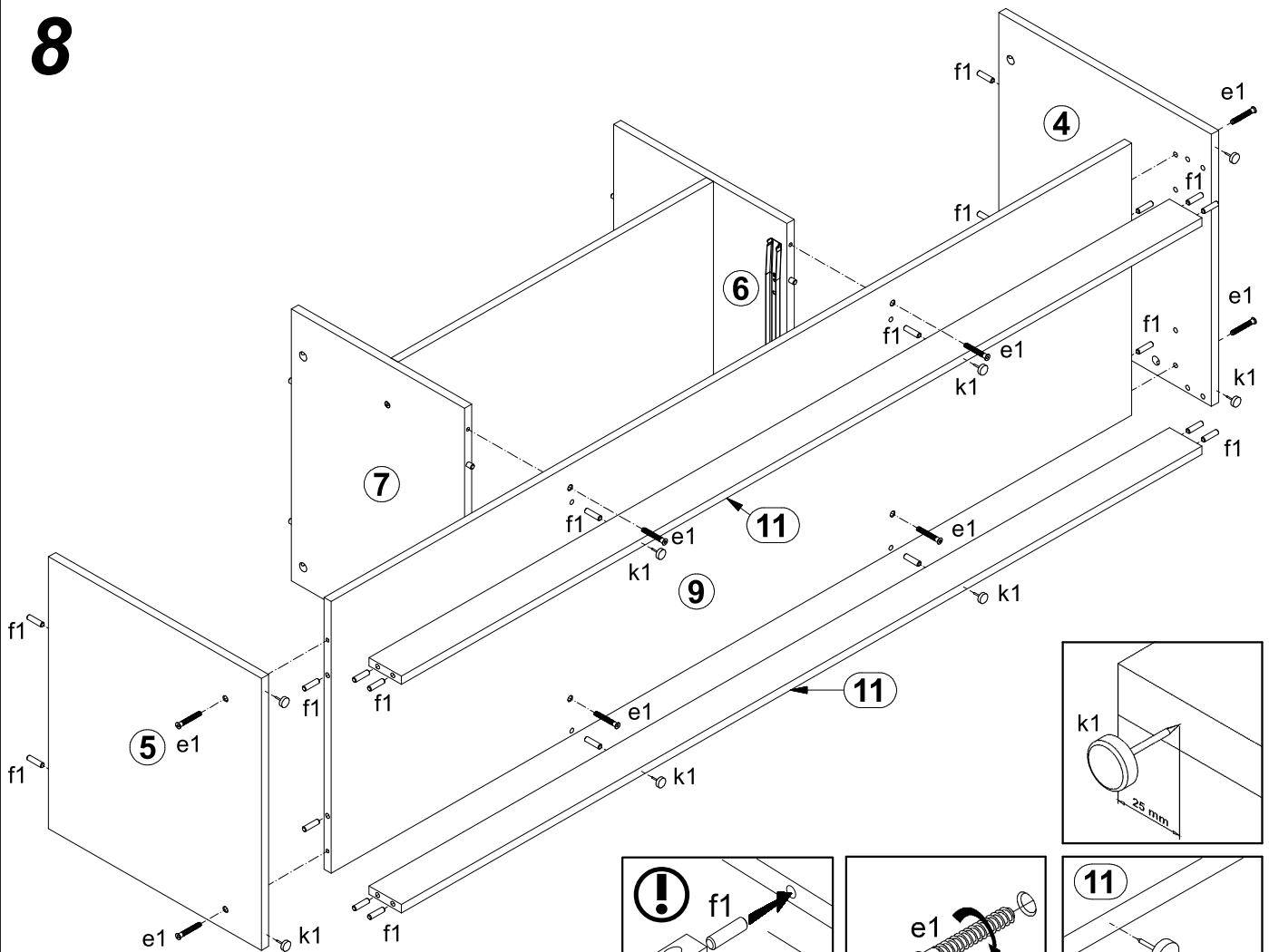
6



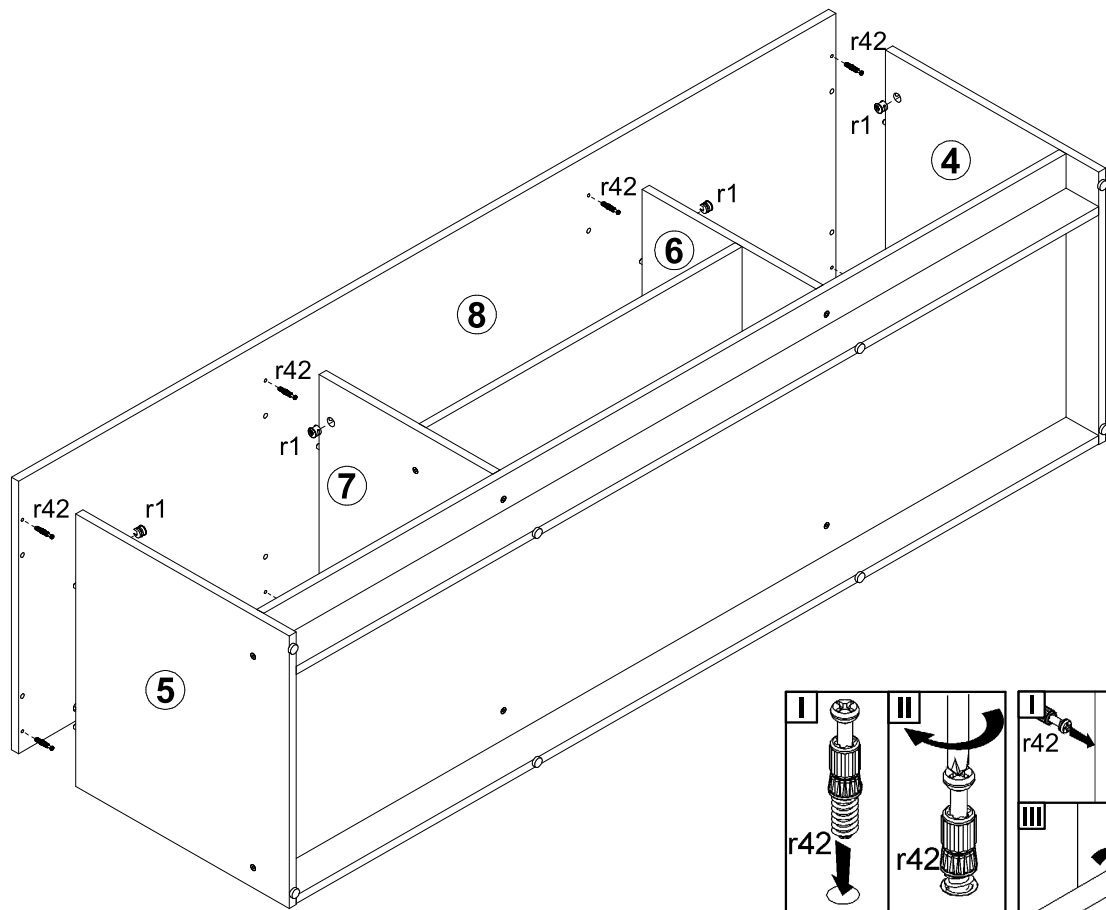
7



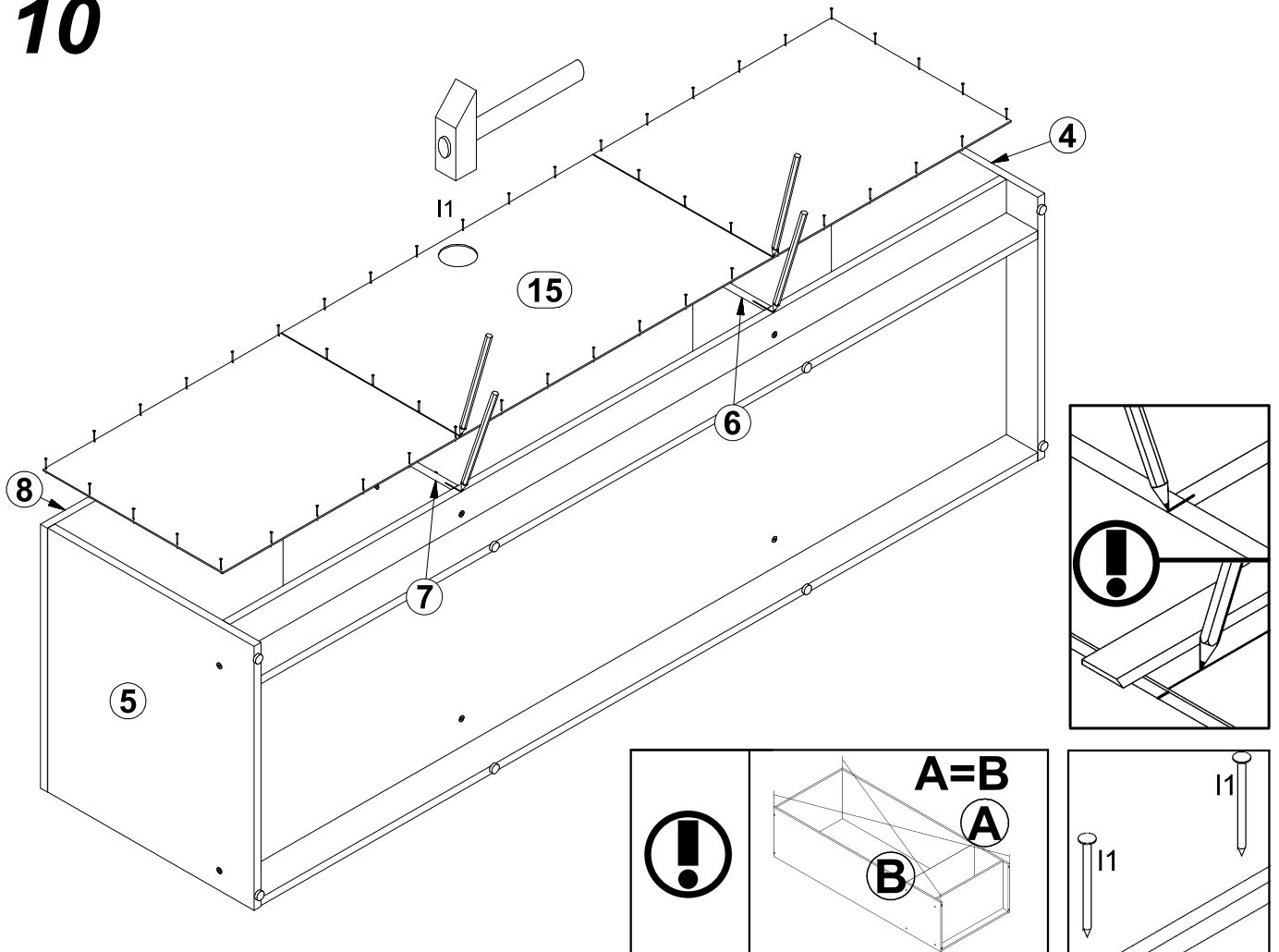
8



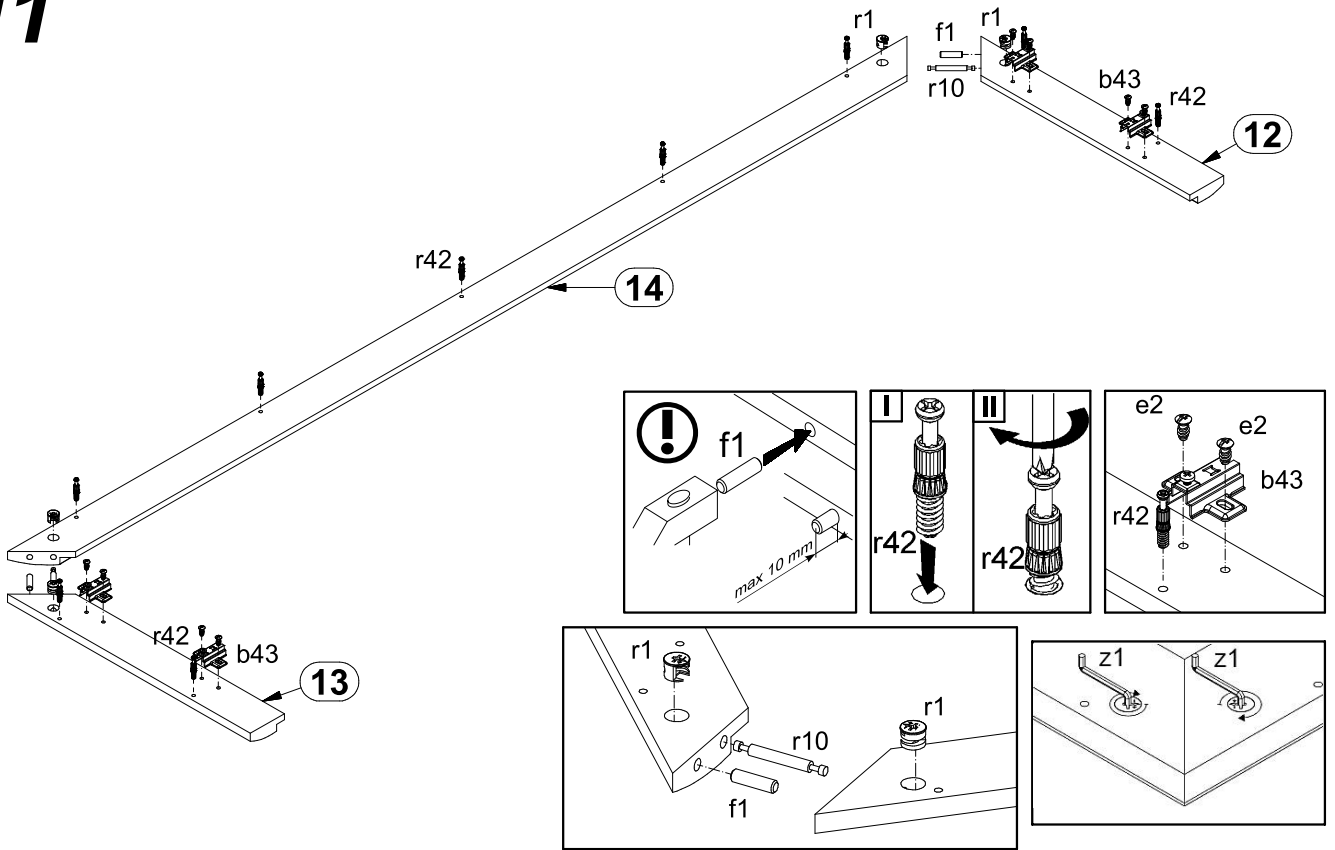
9



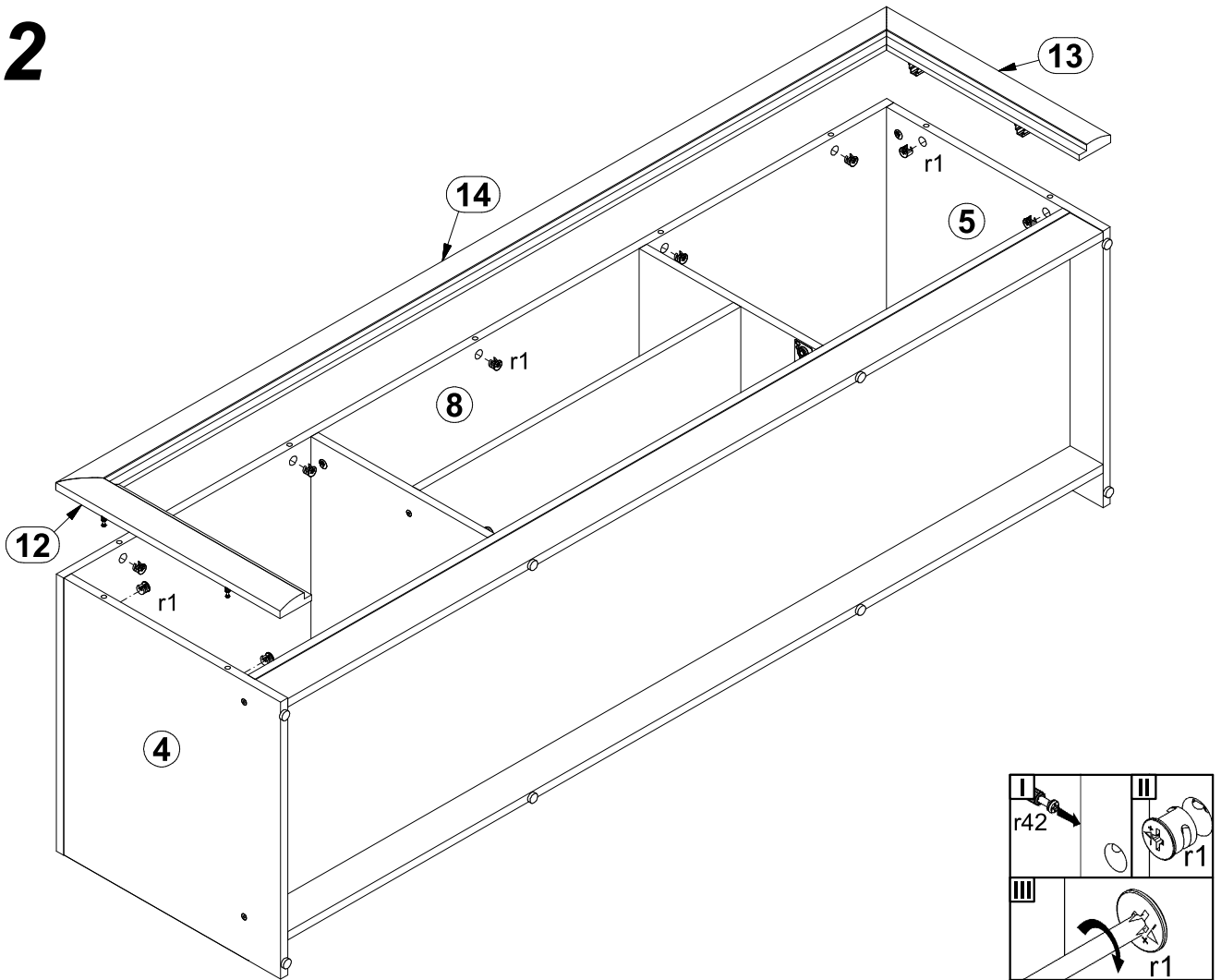
10



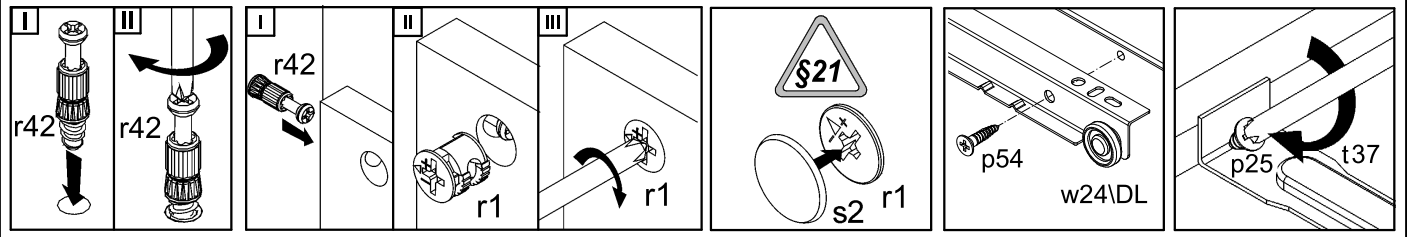
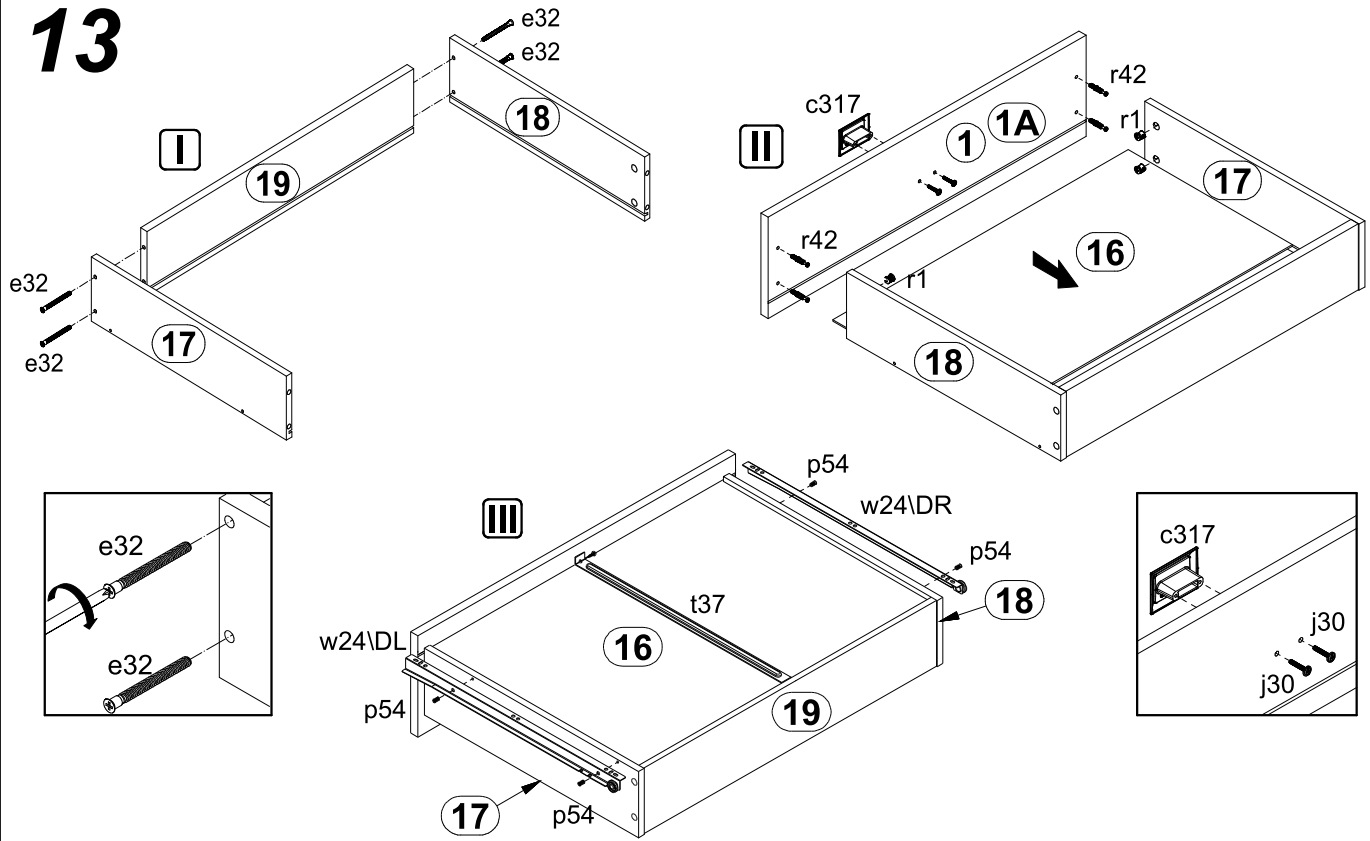
11



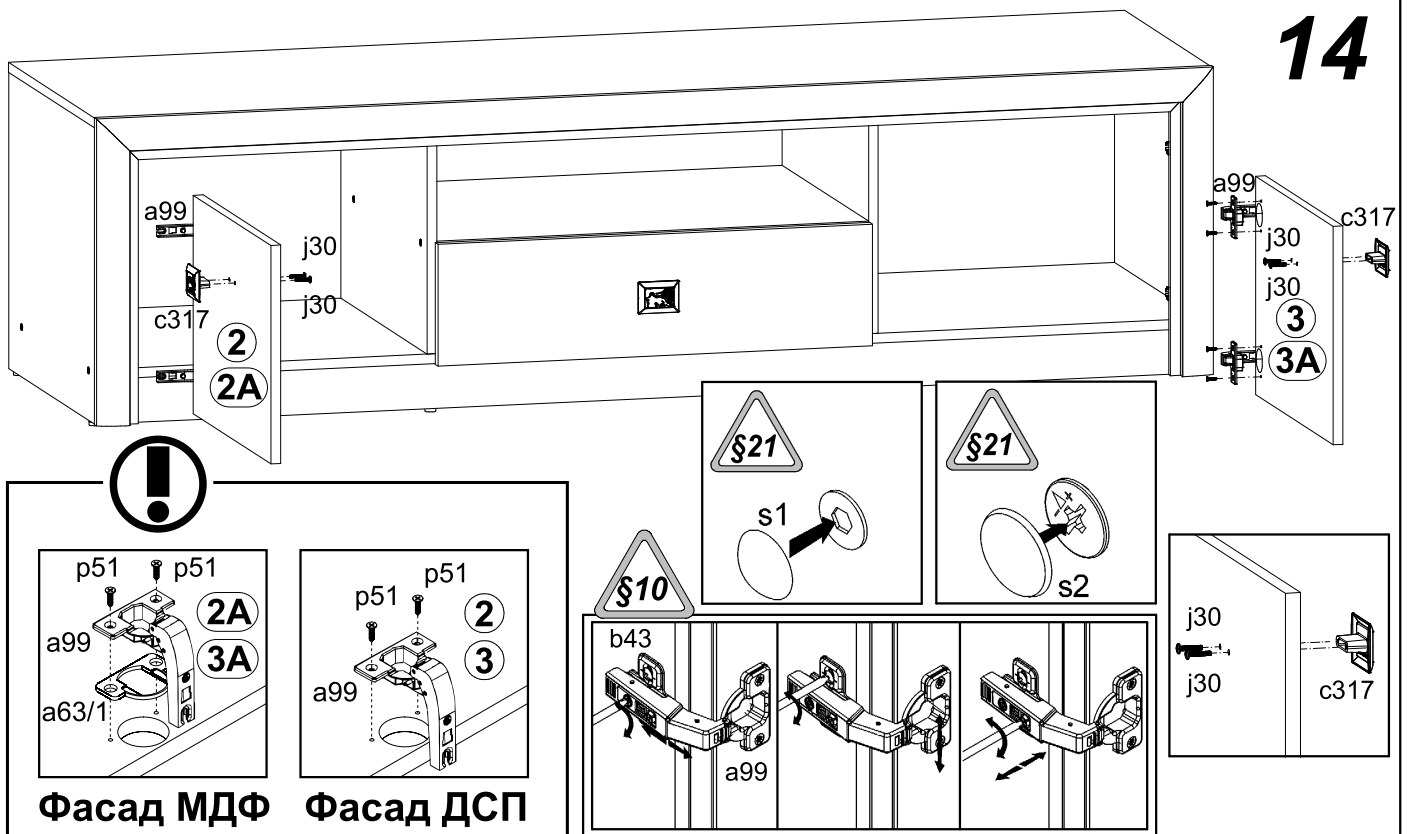
12



13



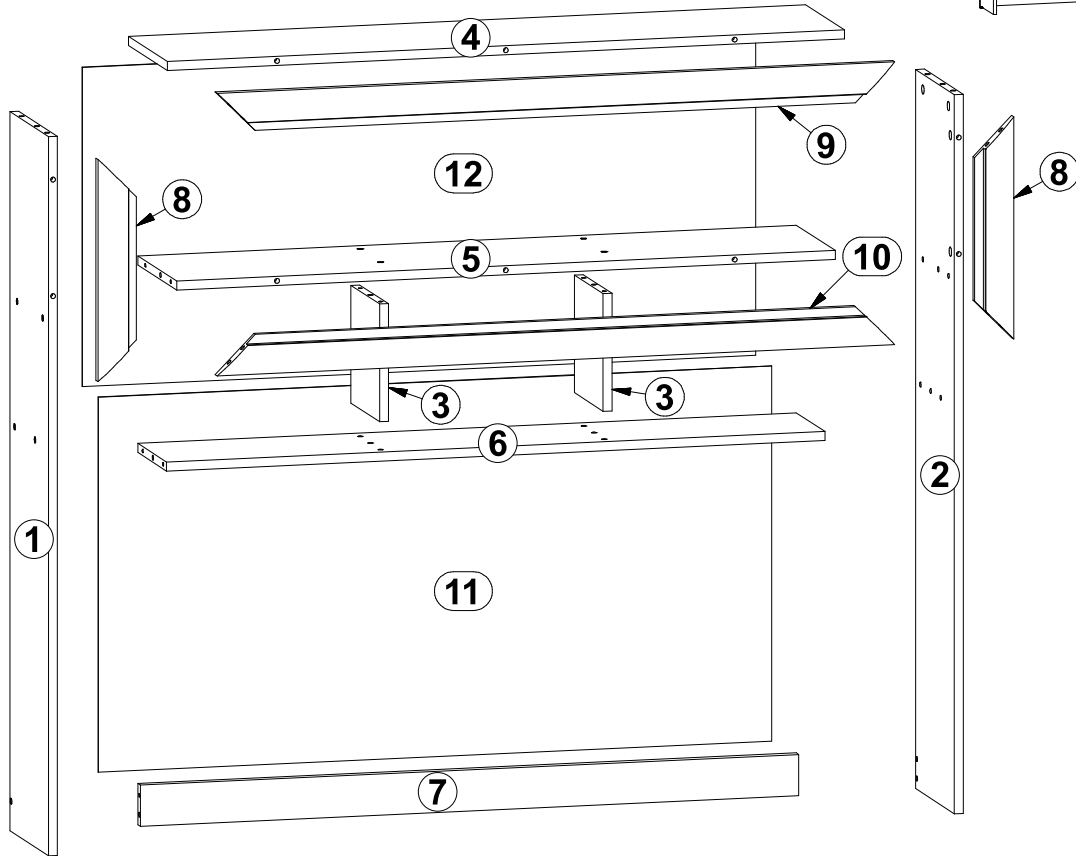
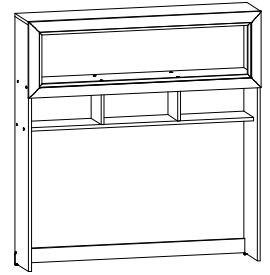
14



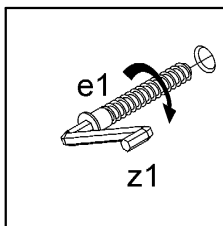
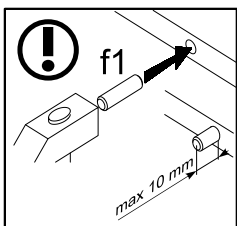
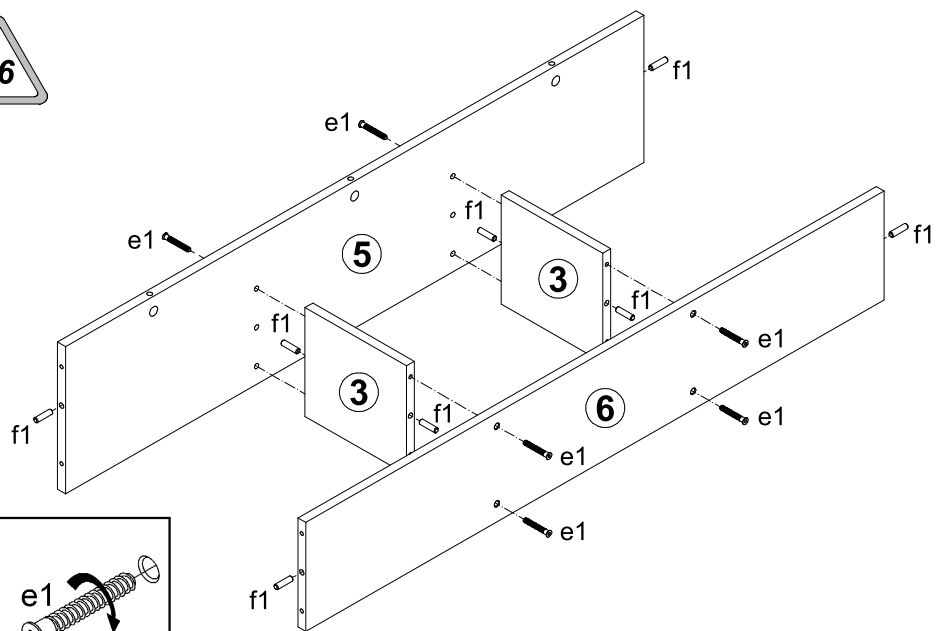
Надставка NAD/114

A	B	C	D
1	M111-113	1184	243 1/10
2	M111-114	1184	243 1/10
3	M111-115	194	180 2/10
4	M111-203	1136	243 1/10
5	M111-311	1103	243 1/10
6	M111-312	1103	180 2/10

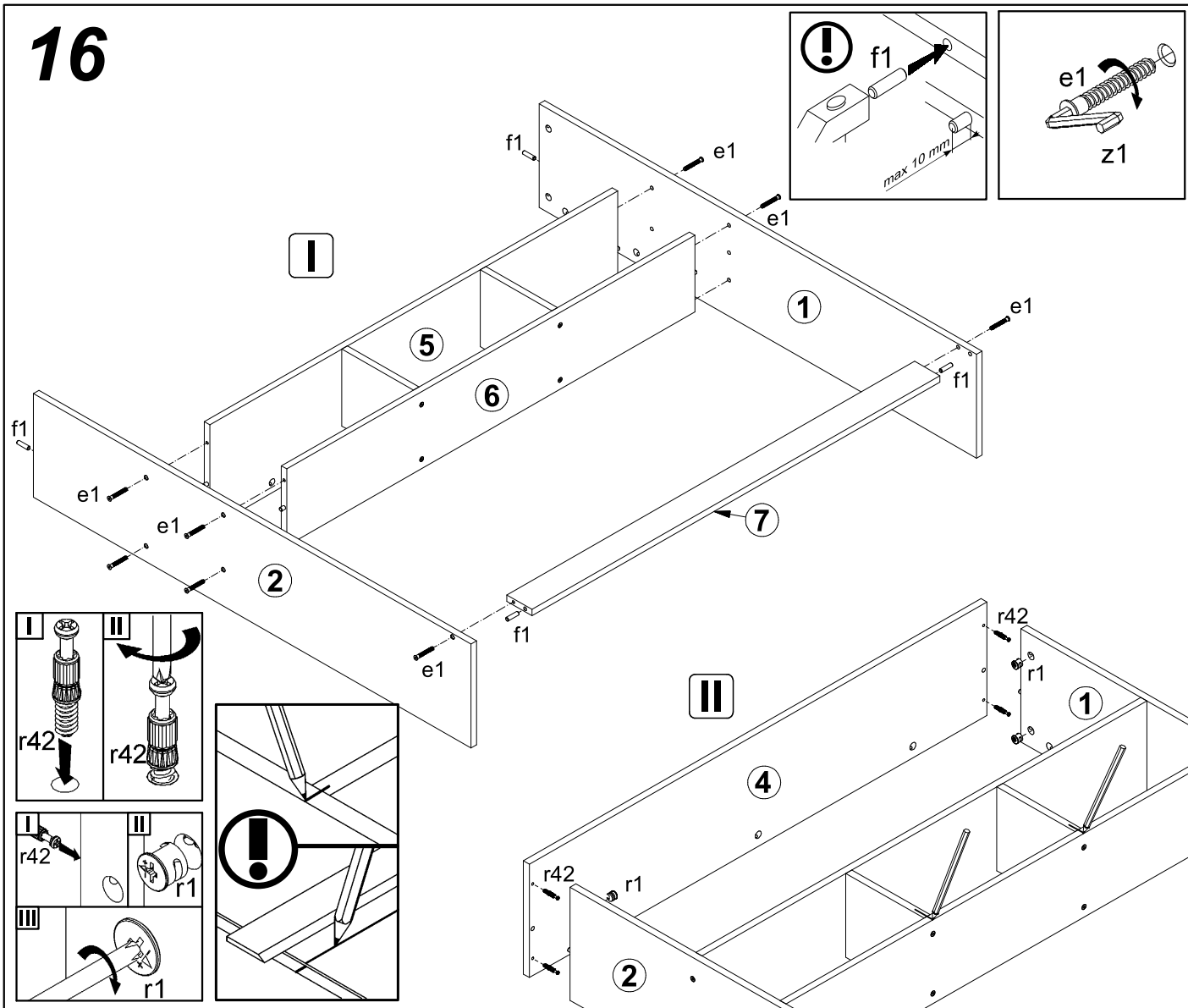
A	B	C	D
7	M111-405	1103	68 2/10
8	M111-514	366	65 4/10
9	M111-515	1137	65 4/10
10	M111-516	1137	65 4/10
11	M111-907	618	1130 6/10
12	M111-908	526	1130 6/10



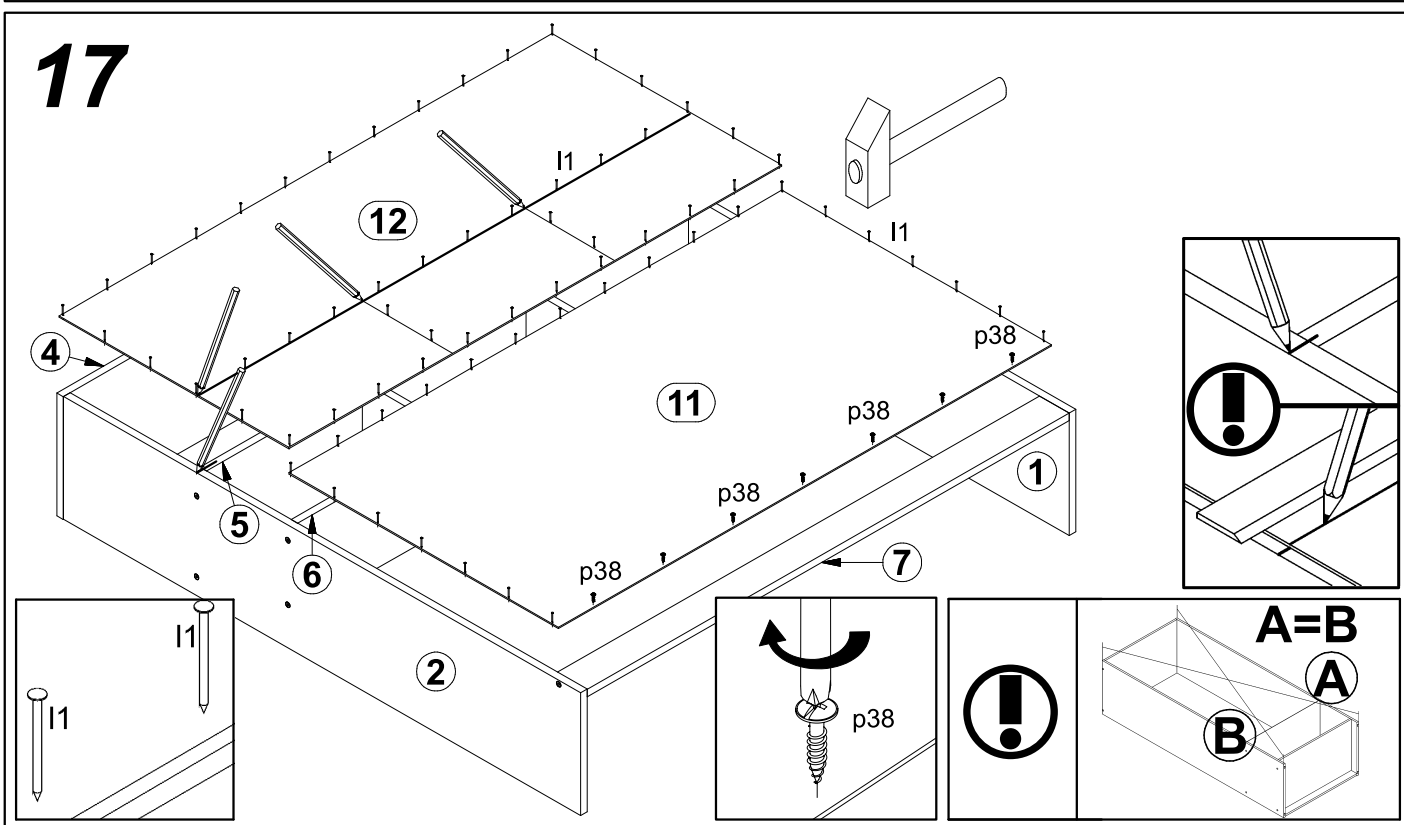
15



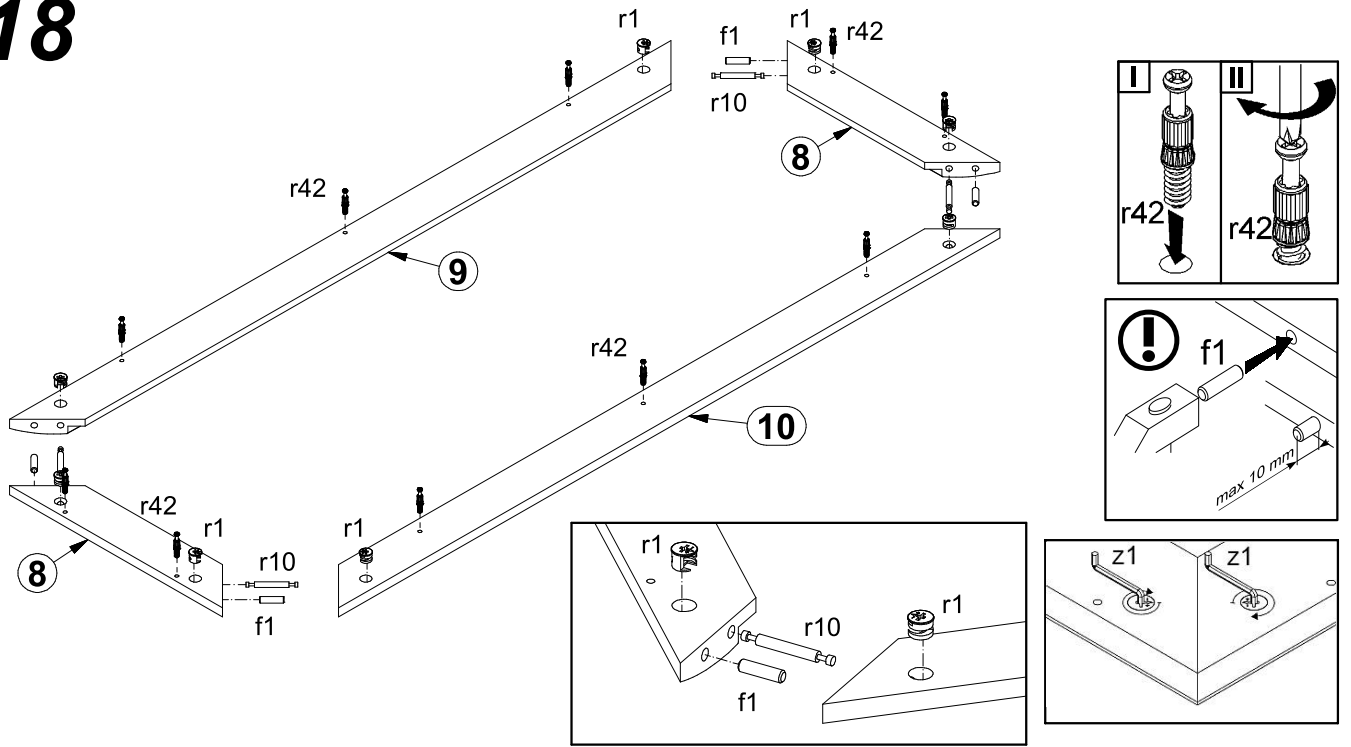
16



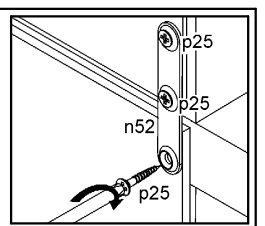
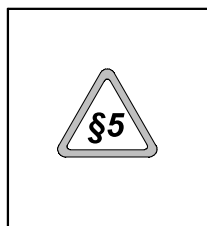
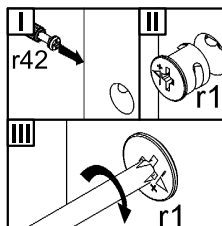
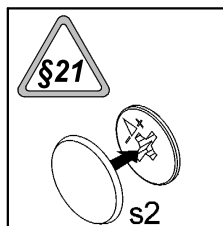
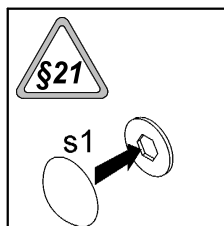
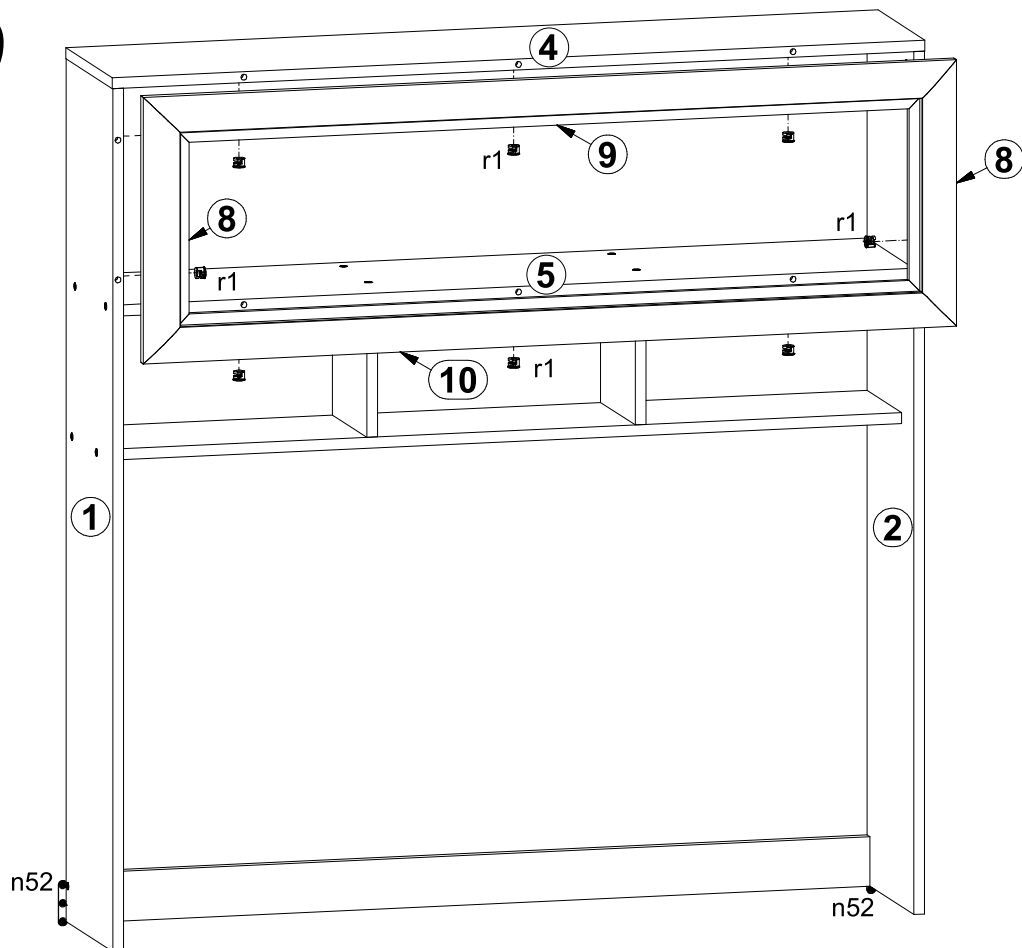
17



18



19

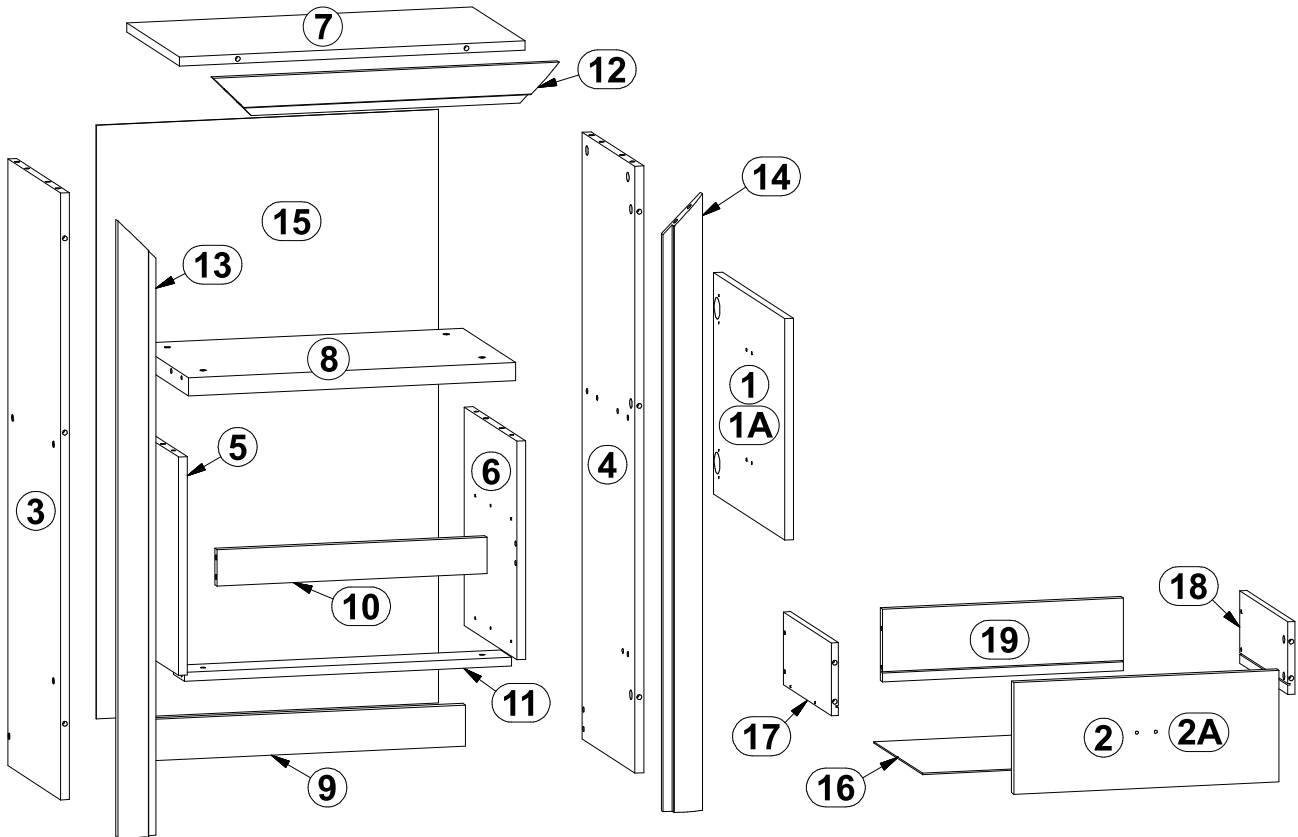
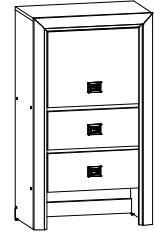


IV Надставка NAD1D2S

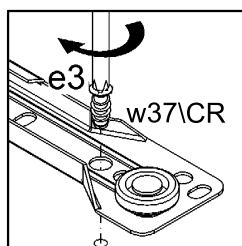
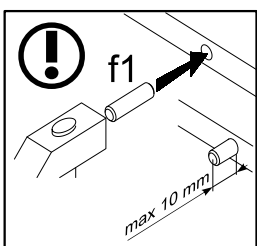
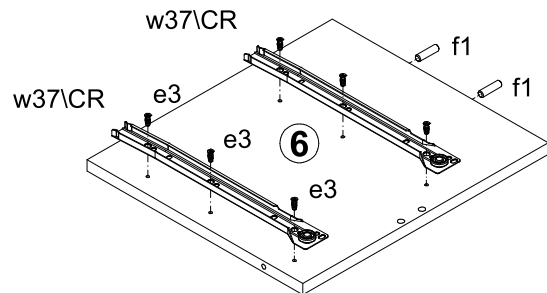
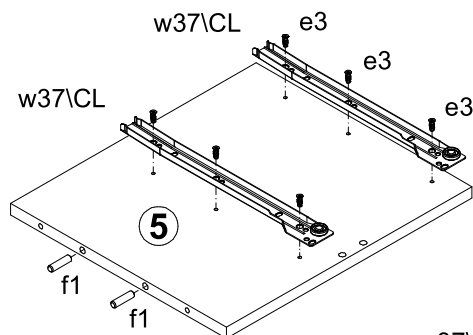
A	B	C	D
1	M111-002	445	365 9/10
1A	M111-002A	445	365 9/10
2	M111-006	445	184 9/10
2A	M111-006A	445	184 9/10
3	M111-109	999	330 3/10
4	M111-110	999	330 3/10
5	M111-111	356	330 3/10
6	M111-112	356	330 3/10
7	M111-202	578	330 3/10
8	M111-313	545	330 3/10
9	M111-404	545	68 2/10

→ Фасад ДСП
→ Фасад МДФ
→ Фасад ДСП
→ Фасад МДФ

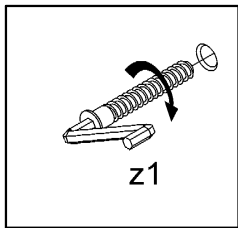
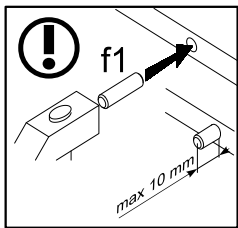
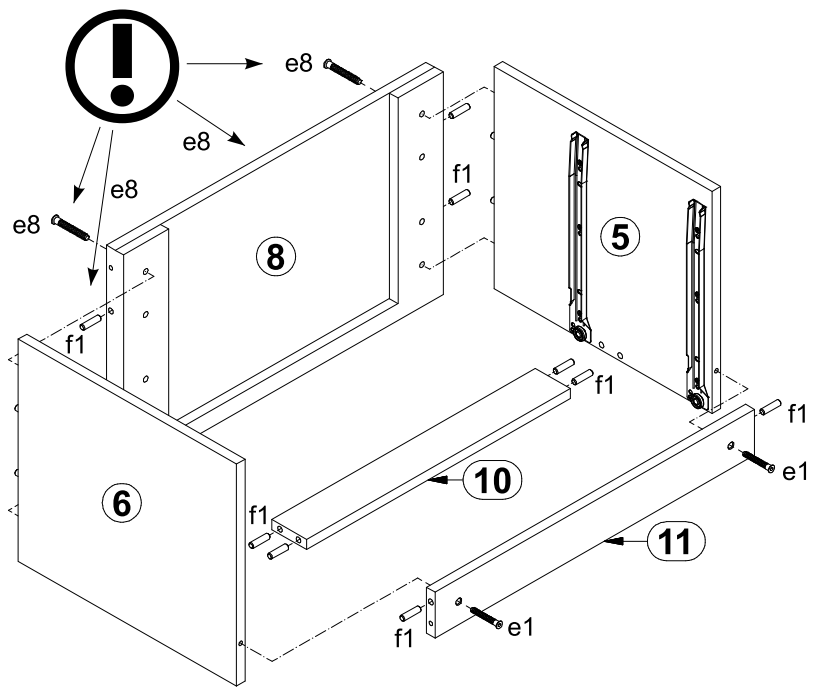
A	B	C	D
10	M111-406	452	60 2/10
11	M111-407	545	68 2/10
12	M111-510	581	65 4/10
13	M111-511	1016	65 4/10
14	M111-512	1016	65 4/10
15	M111-904	978	572 6/10
16	M111-905	411	299 6/10
17	M111-553	300	120 3/10
18	M111-554	300	120 3/10
19	M111-555	396	120 3/10



20

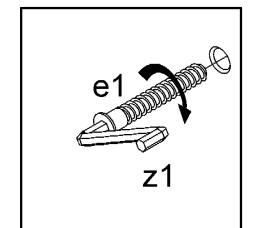
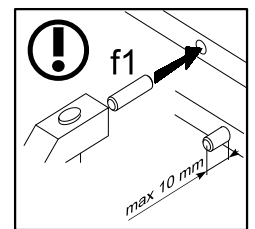
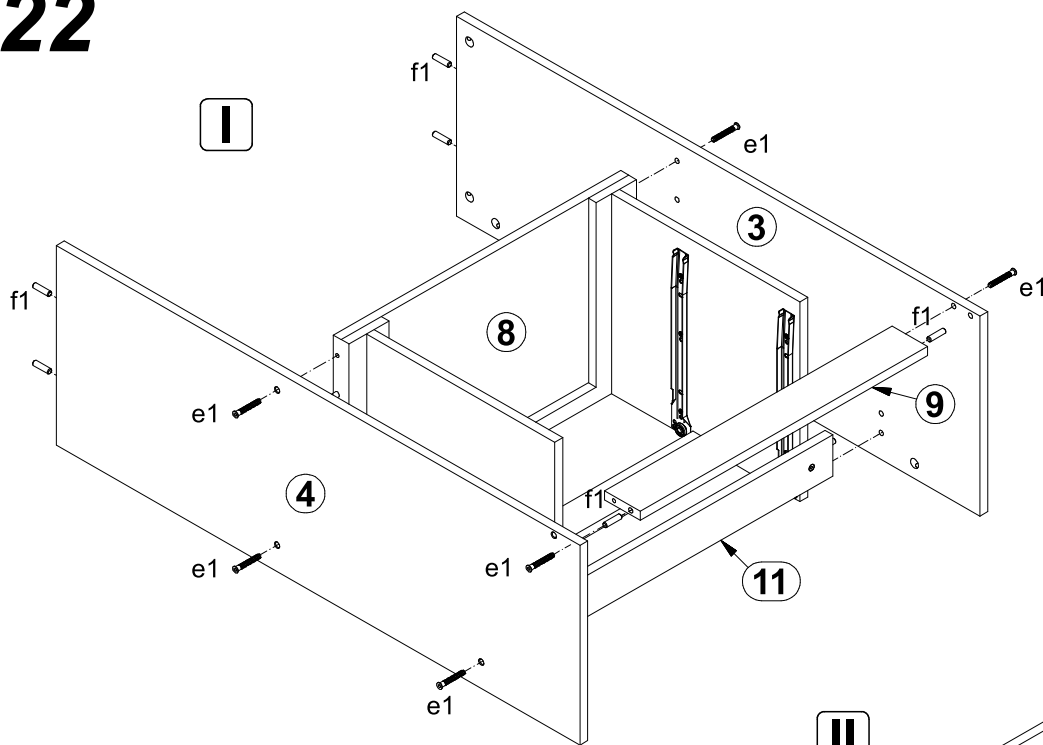


21

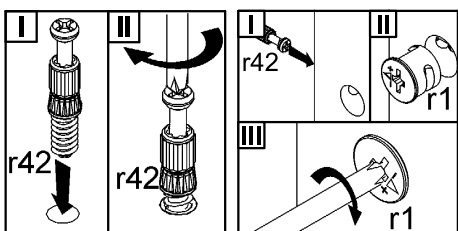
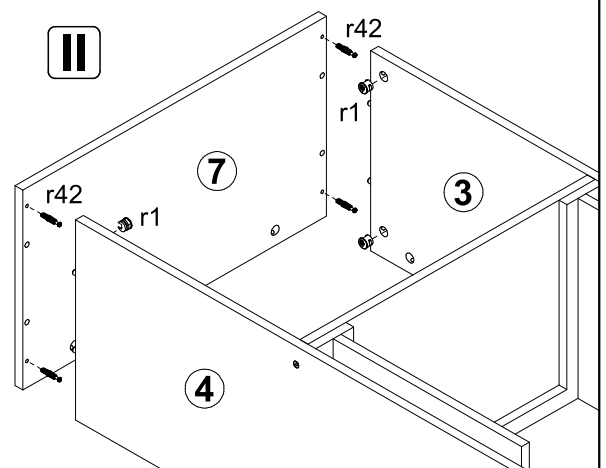


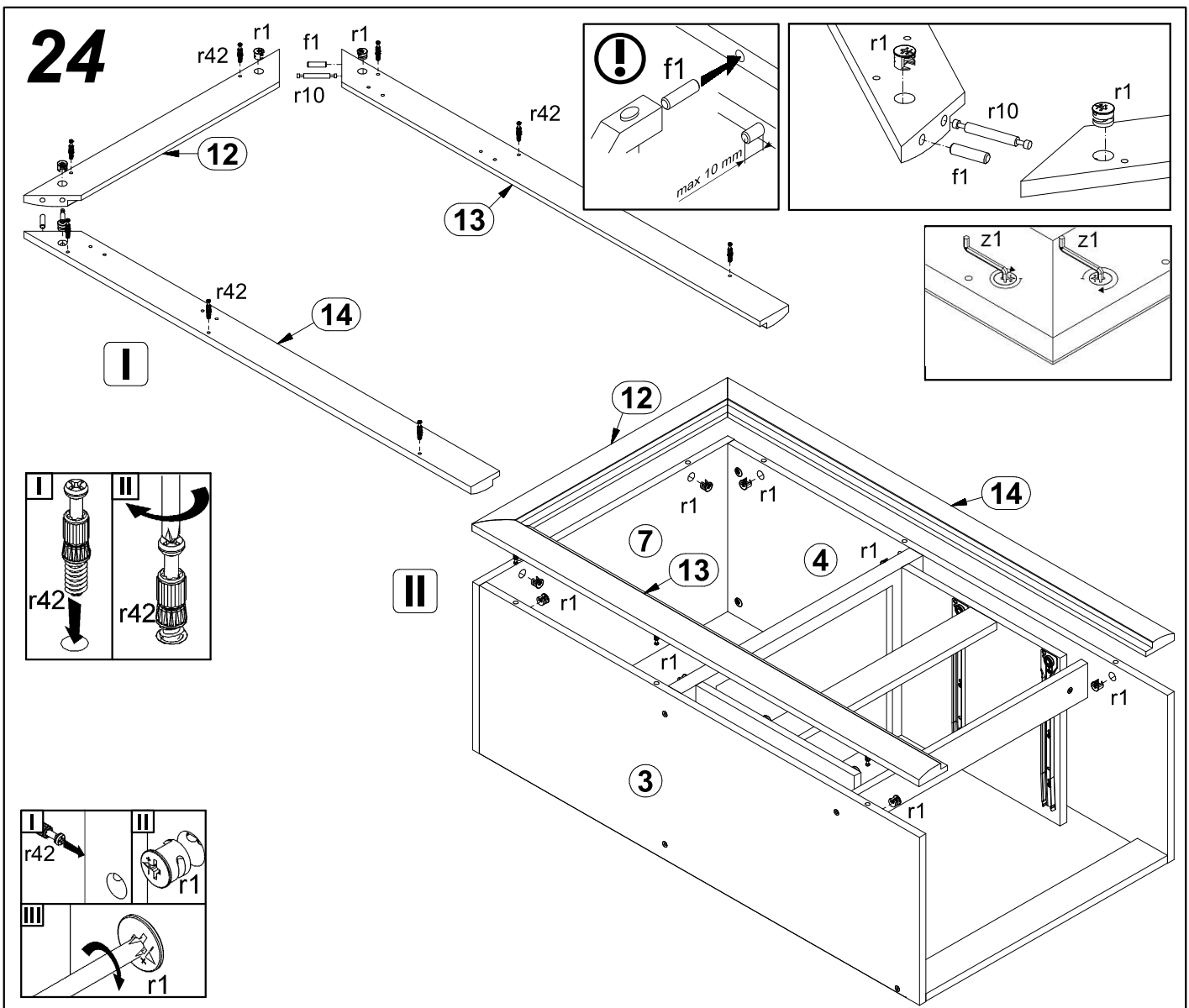
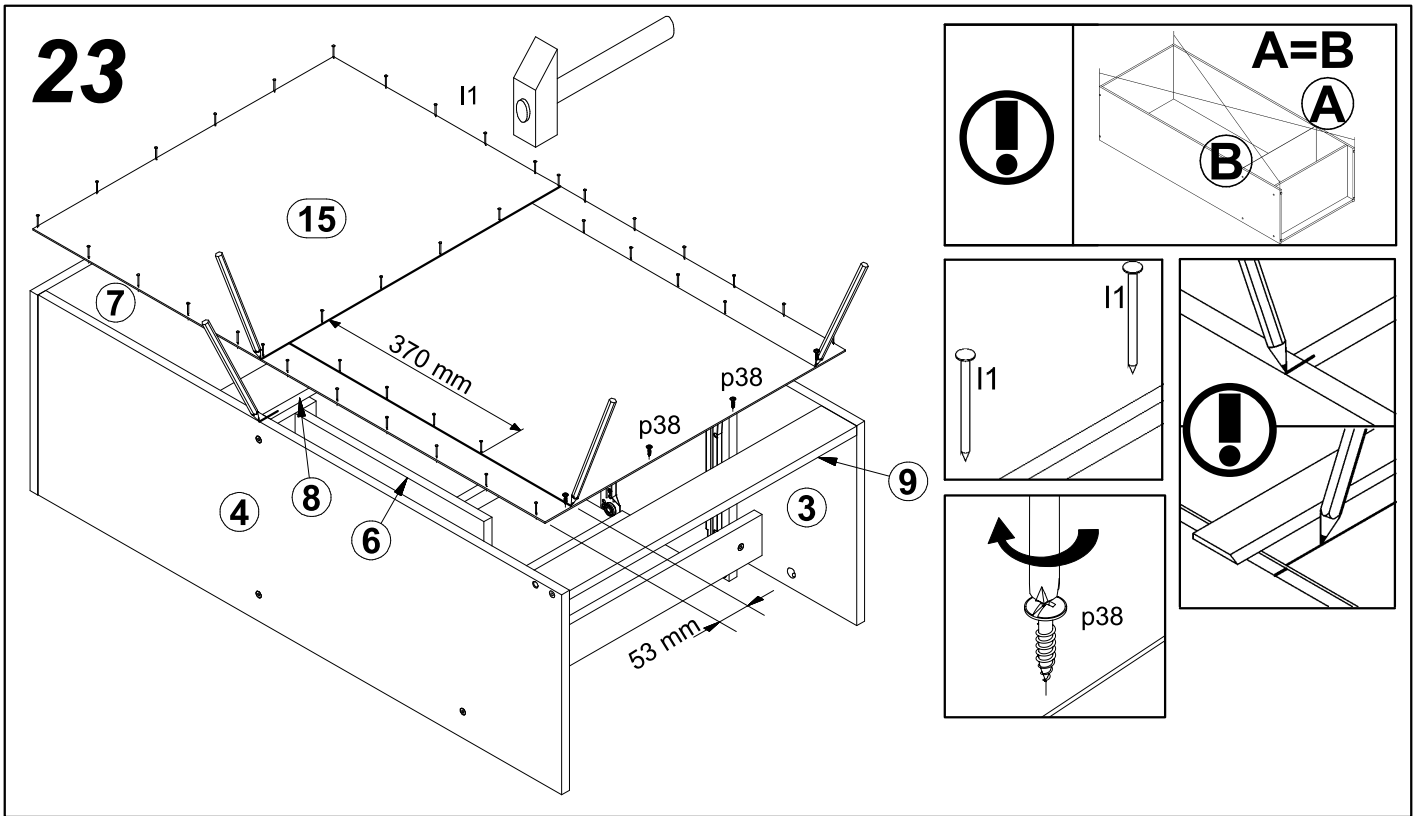
22

I

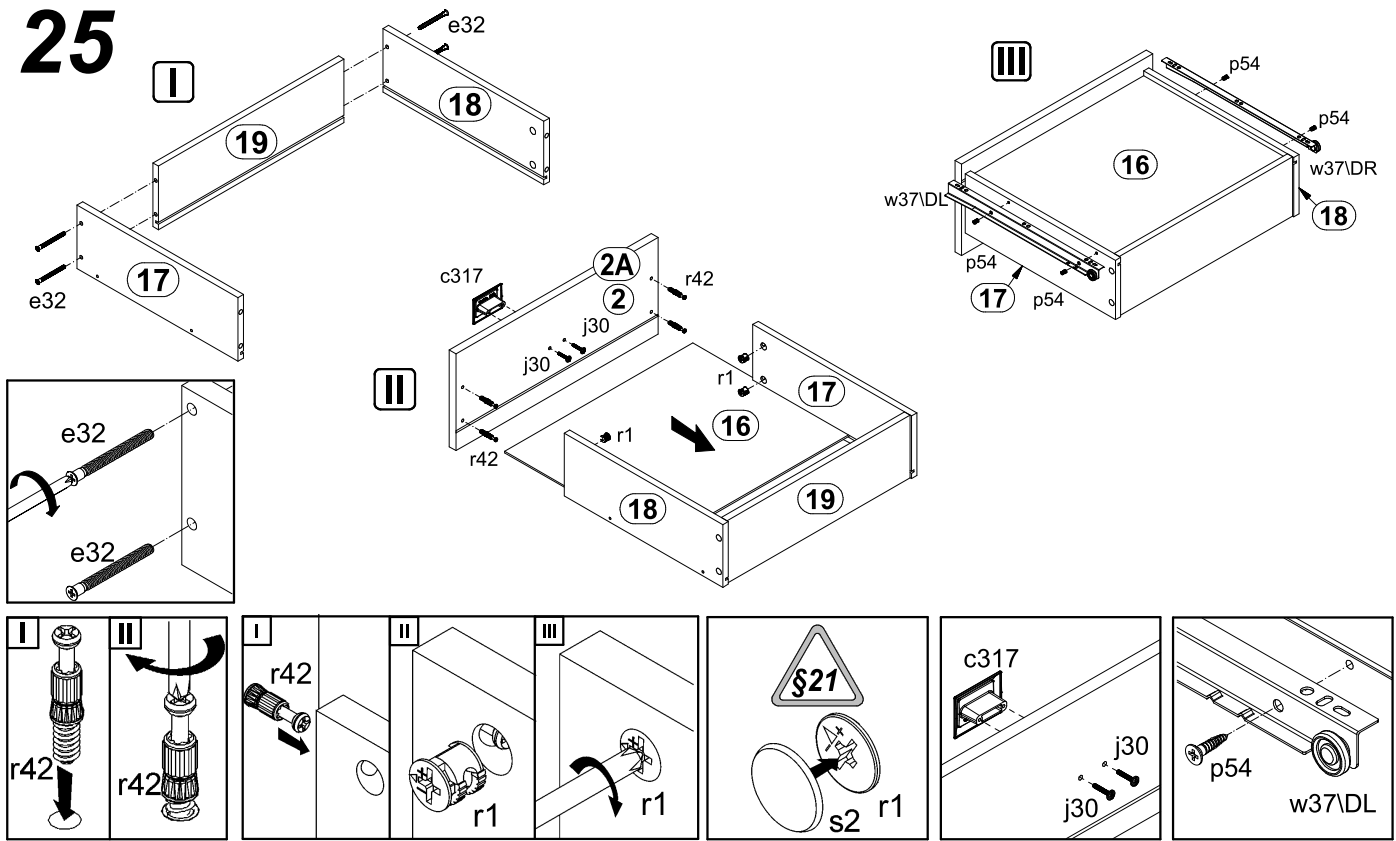


II

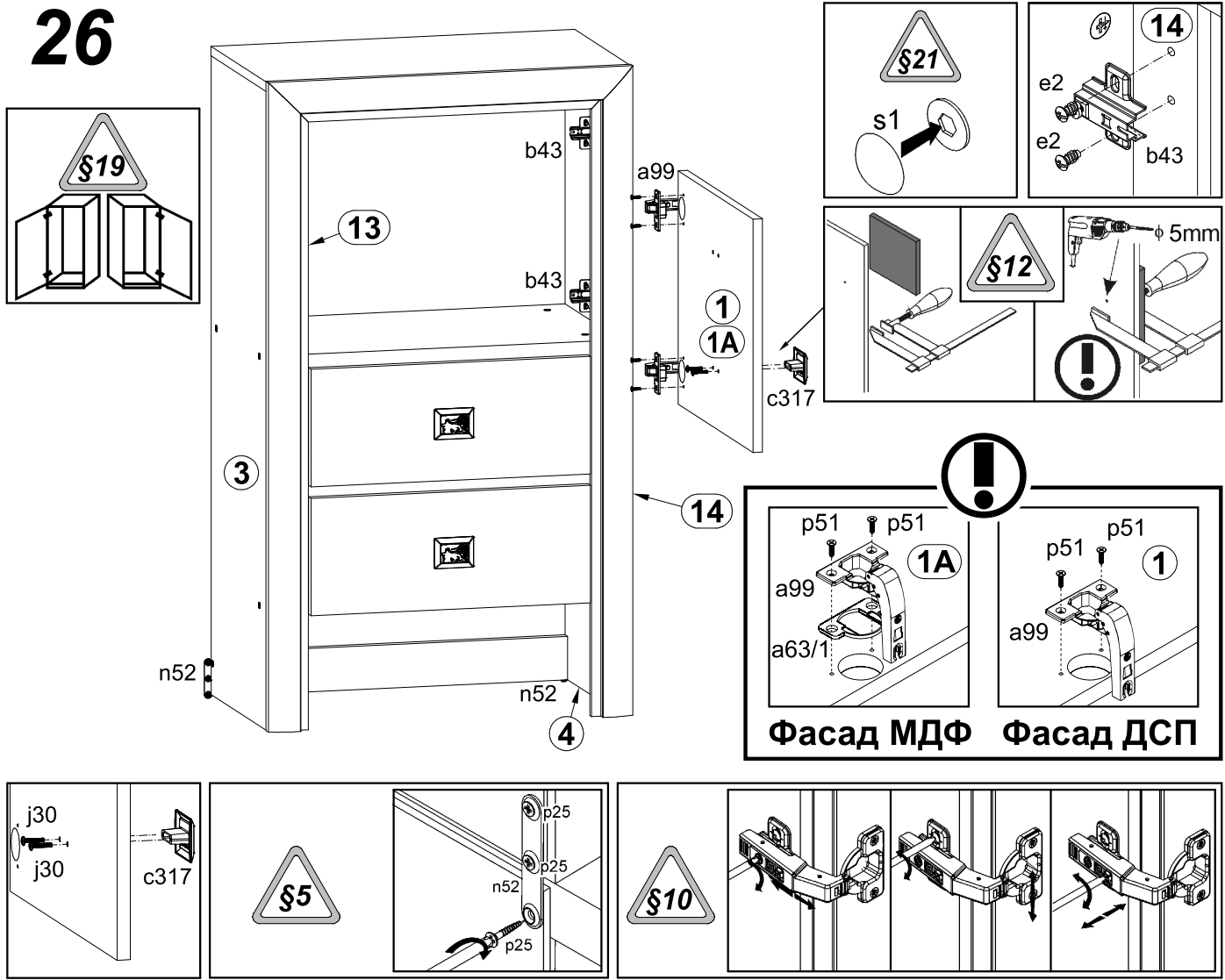




25



26



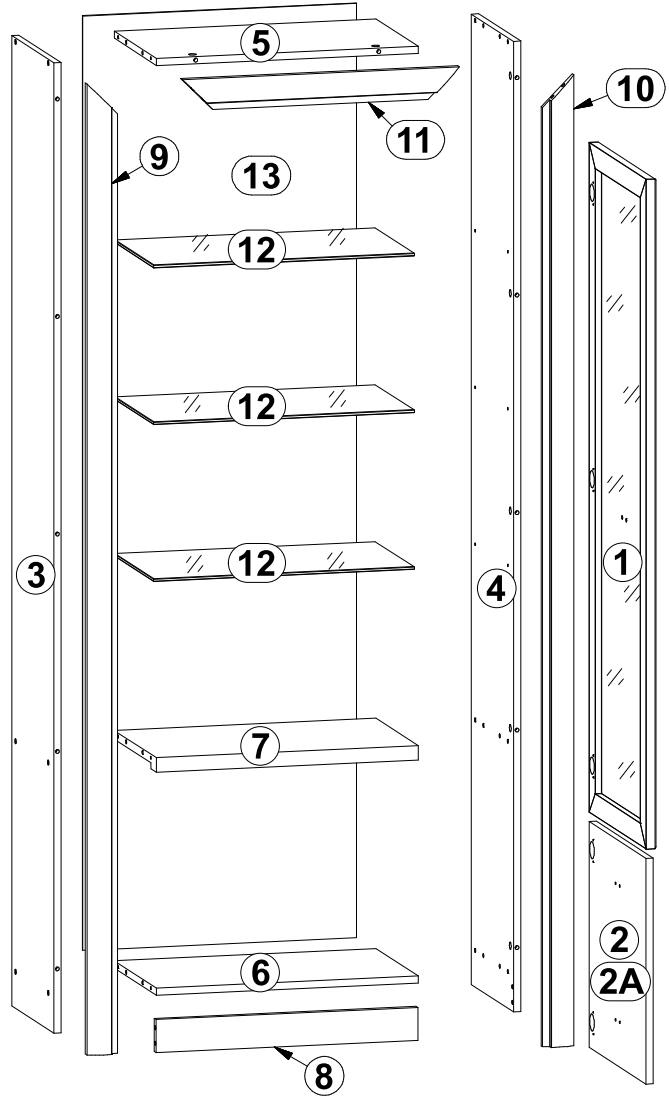


Вітрина / Витрина REG1D1W

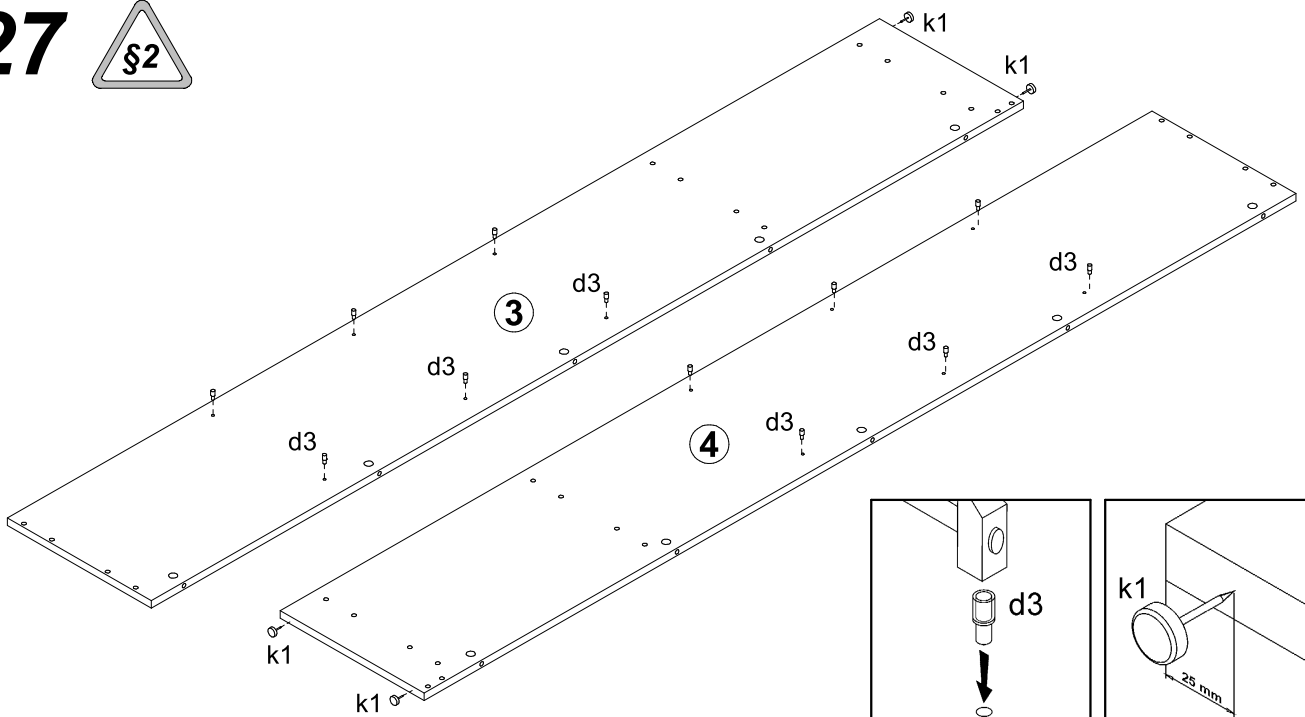


A	B	C	D
1	M111-003	1380	445 10/10
2	M111-004	445	465 9/10
2A	M111-004A	445	465 9/10
3	M111-105	1999	330 3/10
4	M111-106	1999	330 3/10
5	M111-305	547	330 3/10
6	M111-306	547	330 3/10
7	M111-314	547	330 3/10
8	M111-403	547	68 2/10
9	M111-508	2000	65 4/10
10	M111-509	2000	65 4/10
11	M111-510	581	65 4/10
12	M111-513	545	305 5/10
13	M111-906	1925	547 6/10

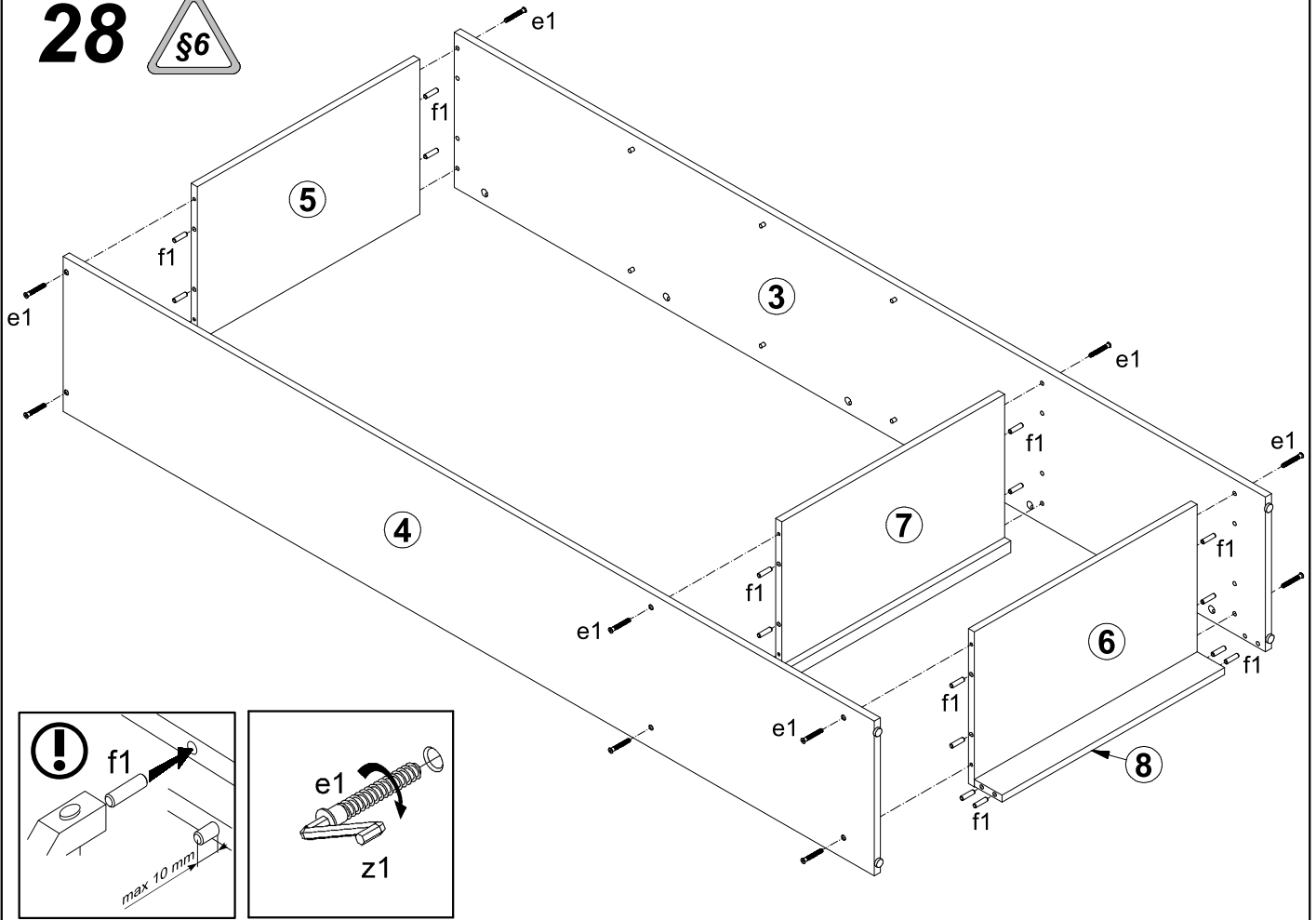
→ Фасад ДСП
→ Фасад МДФ



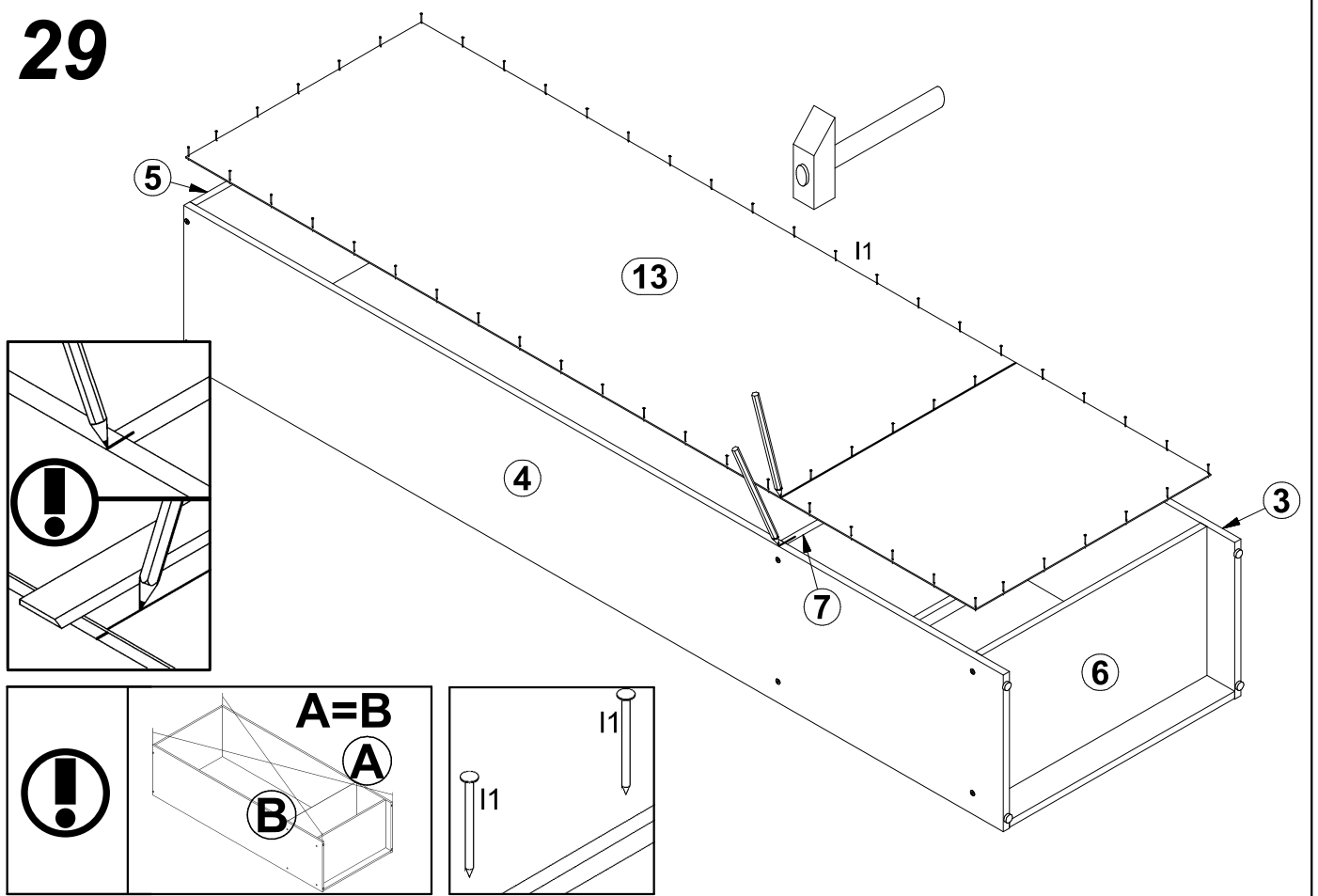
27



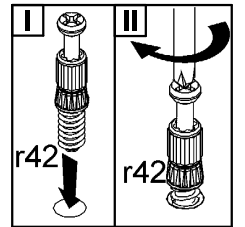
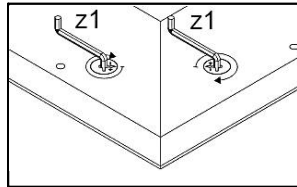
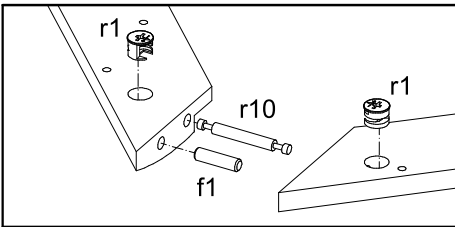
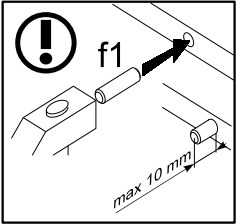
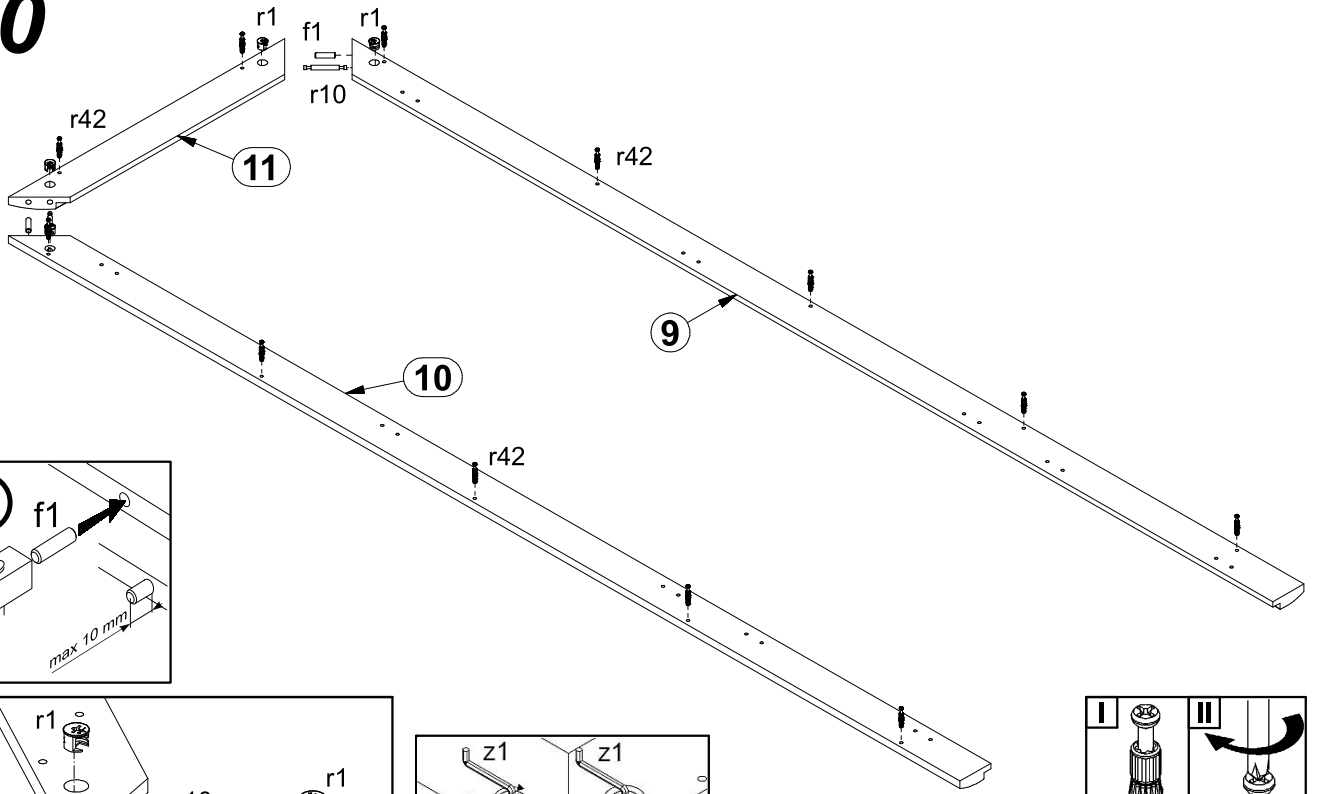
28



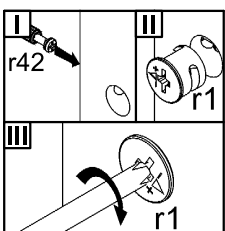
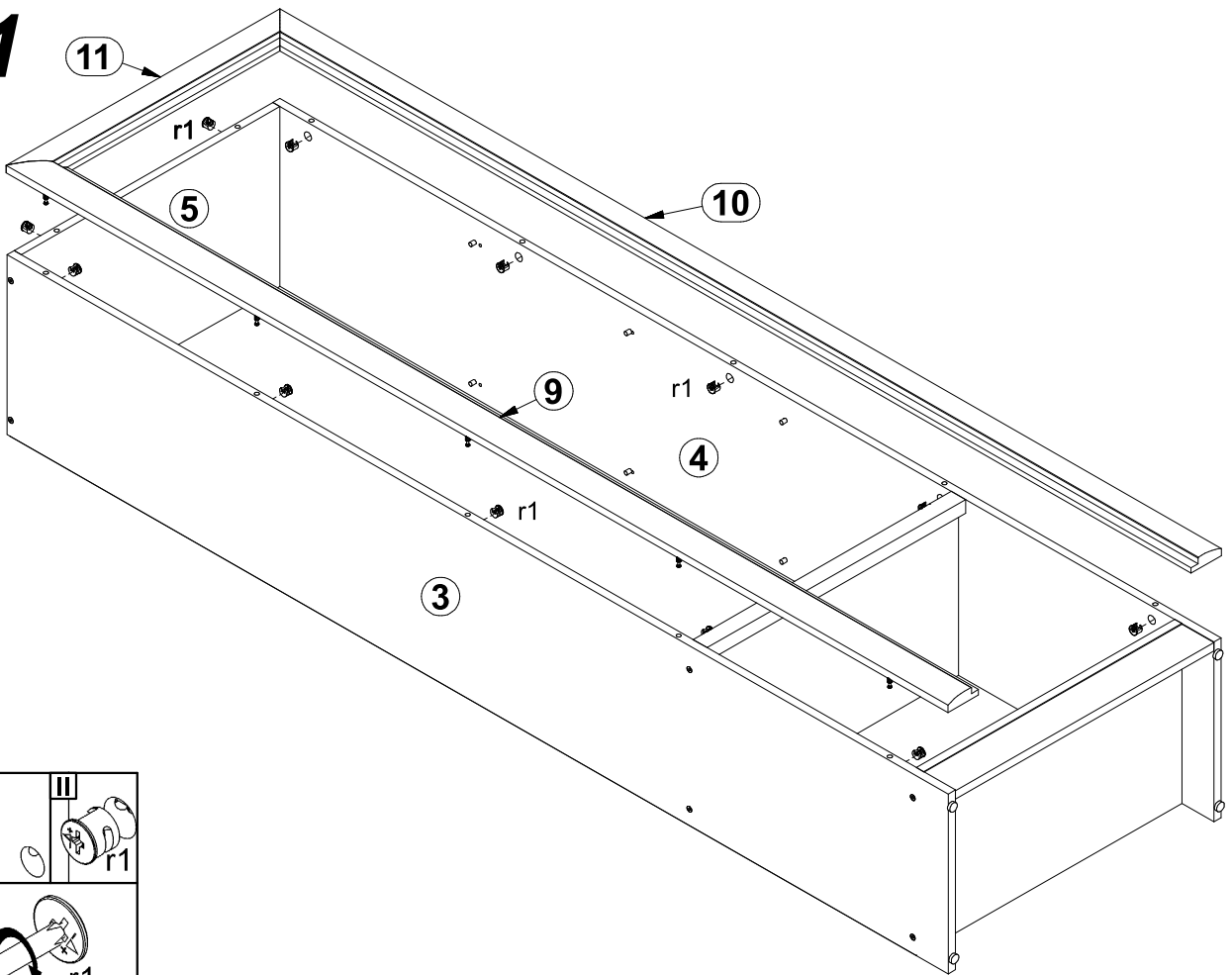
29

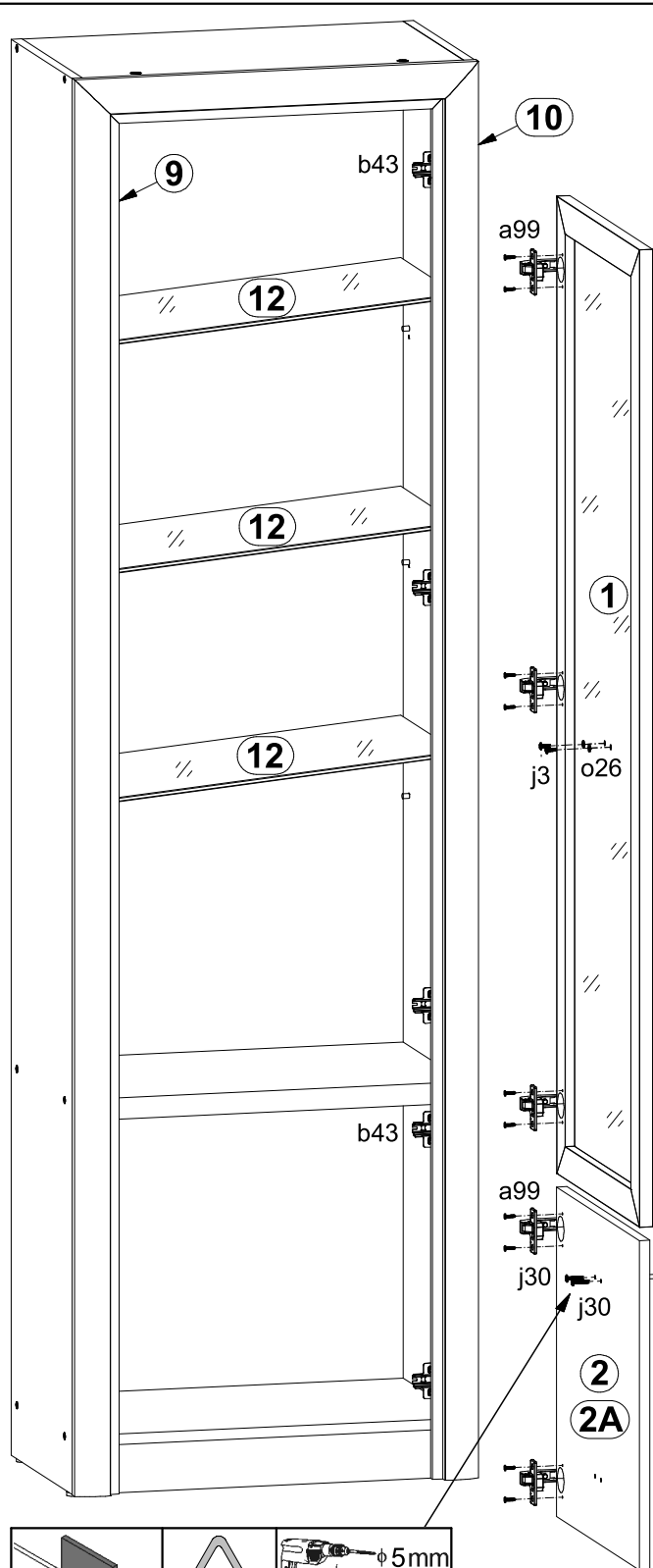


30

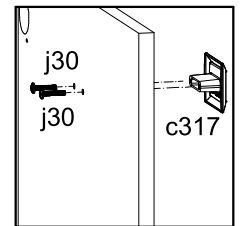
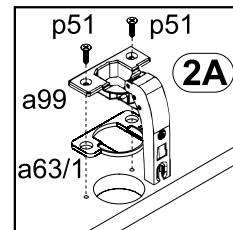
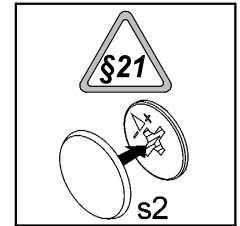
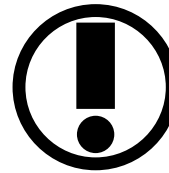
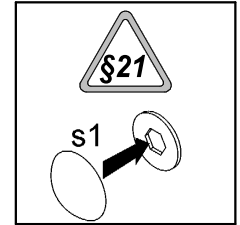
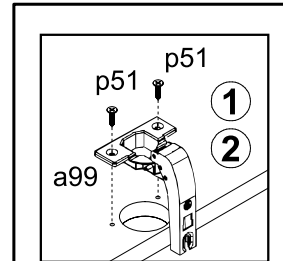
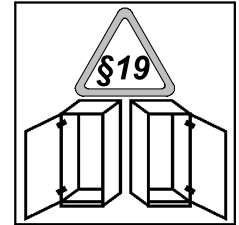


31





32 §11



Фасад МДФ



УВАГА!

При монтажі ручок вітрини
ОБОВ'ЯЗКОВО
ЗАСТОСУВАТИ ПРОКЛАДКИ o26 і o27!

ВНИМАНИЕ!

При монтаже ручек витрины
ОБЯЗАТЕЛЬНО
ПРИМЕНЕНИЕ ПРОКЛАДОК o26 и o27!

