

UA









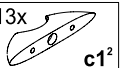


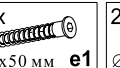

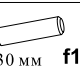
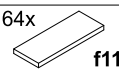

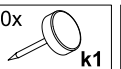
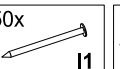



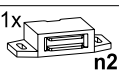
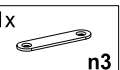
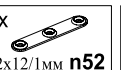






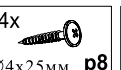
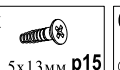


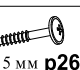





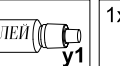

ПОРЯДОК МОНТАЖУ

- В отвори Ø8 мм, які знаходяться в торцях елементів, забити кілки **f1**.
УВАГА! Якщо виявиться, що кілок виступає з отвору на довжину більше ніж 10 мм, його необхідно забити, замінити іншим або зрізати, оскільки при складанні він може пошкодити бік.
ТАКІ ВИПАДКИ НЕ ПІДЛЯГАЮТЬ РЕКЛАМАЦІЇ!
- До боків сегментів прикрутити меблеву фурнітуру (підкладки петель **b1, b2**, обмежувачі відкривання дверей бара **m1^t** і **m1^p**, направляючі шухляд **w1**, штанготримачі **n1**) і забити полицетримачі **d1** і **d3**.
- Скласти сегмент згідно з малюнком і скрутити стяжними гвинтами типу конфірмат **e1**, використовуючи спец. ключ **z1**.
- Покласти корпус сегмента фасадом донизу на рівну поверхню і вирівняти бокові стінки так, щоб діагоналі мали однакову довжину.
УВАГА! Під час монтажу елементи необхідно класти на м'яку чисту підкладку, наприклад, рушник, ковдра. Не монтувати меблі на дивані, войлоці і т.п. Недотримання вказівок виробника може призвести до появи подряпин на поверхні меблів.
- Прибити задню стінку цвяхами **f1** (використати з'єднувальну планку).
- Покласти двері на рівну поверхню і акуратно вмонтувати петлі **a1, a2, a12**.
- Прикрутити двері, скласти шухляди, вставити і заблокувати гвинтами **j2**, прикрутити ручки.
- Прикріпити декоративні планки, застосовуючи плоскі шканти **f11** і клей.
- Відрегулювати двері.
- Перед установкою з'єднати вітрину з підставкою планками **n52**, використовуючи шурупи **p20**.

RU

ОЧЕРЕДНОСТЬ МОНТАЖА

- В отверстия Ø8 мм, которые находятся в торцах элементов, вбить шканты **f1**.
ВНИМАНИЕ! В случае, если шкант выступает из отверстия более чем на 10 мм, его необходимо добить, заменить другим или срезать, поскольку он при монтаже может повредить боковую стенку.
ТАКИЕ СЛУЧАИ НЕ ПОДЛЕЖАТ РЕКЛАМАЦИИ!
- К бокам сегмента прикрутить мебельную фурнитуру (подкладки петель **b1, b2**, ограничители открывания дверей бара **m1^t** и **m1^p**, направляющие выдвижных ящиков **w1**, штангодержатели **n1**) и вбить полкодержатели **d1** и **d3**.
- Собрать сегмент согласно рисунку и скрутить стяжными винтами **e1**, используя спец. ключ **z1**.
- Положить корпус сегмента лицевой стороной вниз на ровную поверхность и выровнять боковые стенки так, чтобы диагонали были равны.
ВНИМАНИЕ! Во время монтажа элементы следует класть на мягкую чистую подкладку, например, полотенце, одеяло. Не монтировать мебель на диване, войлоке и т.п. Несоблюдение указаний производителя может привести к появлению царапин на поверхности мебели.
- Прибить заднюю стенку гвоздями **f1** (использовать соединительную планку).
- Положить двери на ровную поверхность и аккуратно вмонтировать петли **a1, a2, a12**.
- Прикрутить двери, собрать выдвижные ящики, вставить и заблокировать винтами **j2**, прикрутить ручки.
- Прикрепить декоративные планки, применяя плоские шканты **f11** и клей.
- Отрегулировать двери.
- Перед установкой соединить витрину с подставкой планками **n52**, используя шурупы **p20**.

11x  a1	6x  a2	3x  a12^t	3x  a12^p	3x  a12^s	17x  b1	3x  b2
13x  c1^t	13x  c1^p	32x  Ø5x17 мм d1	18x  Ø5x17 мм d3	92x  Ø7x50 мм e1	20x  Ø5x50 мм e32	141x  Ø8x30 мм f1
64x  f11	10x  M4x9 мм j2	20x  k1	350x  l1	1x  m1^t	1x  m1^p	2x  n1
1x  n2	1x  n3	2x  62x121 мм n52	2x  o1	1x  o4	1x  o5	40x  Ø3,5x13 мм p1
8x  Ø2,9x20 мм p3	2x  Ø3,5x13 мм p5	24x  Ø4x25 мм p8	2x  Ø2,5x13 мм p15	6x  Ø3,5x20 мм p20	13x  Ø3,5x16 мм p25	6x  Ø4x35 мм p26
2x  Ø3,5x16 мм p38	10x  Ø15 #16 r1	10x  r16	80x  s1	10x  185 мм w1	2x  y1	1x  z1

ІНСТРУКЦІЯ МОНТАЖУ | ИНСТРУКЦИЯ МОНТАЖА
Комплект меблів для вітальні | Комплект мебели для гостиной

КАЙ

ГАБАРИТНІ РОЗМІРИ: | ГАБАРИТНЫЕ РАЗМЕРЫ:
довжина 360 см; глибина 53 см; висота 214 см | длина 360 см; глубина 53 см; высота 214 см



Увага! | **Внимание!**
Скло перевіряйте при купівлі меблів! | Стекло проверяйте при покупке мебели!

УВАГА !!!

Шановний Клієнте!

У разі виявлення в комплектації пакета відсутності будь-якого елемента або наявності браку **обов'язково!!! -**

етикетку-ярлик з даного пакета і **інструкцію монтажу** з відміткою **кода** цього елемента повернути продавцю. При відсутності **етикетки-ярлика** рекламація не приймається!

ВНИМАНИЕ !!!

Уважаемый Клиент!

В случае обнаружения в комплектации пакета отсутствия какого-либо элемента или наличия браку **обязательно!!! -**

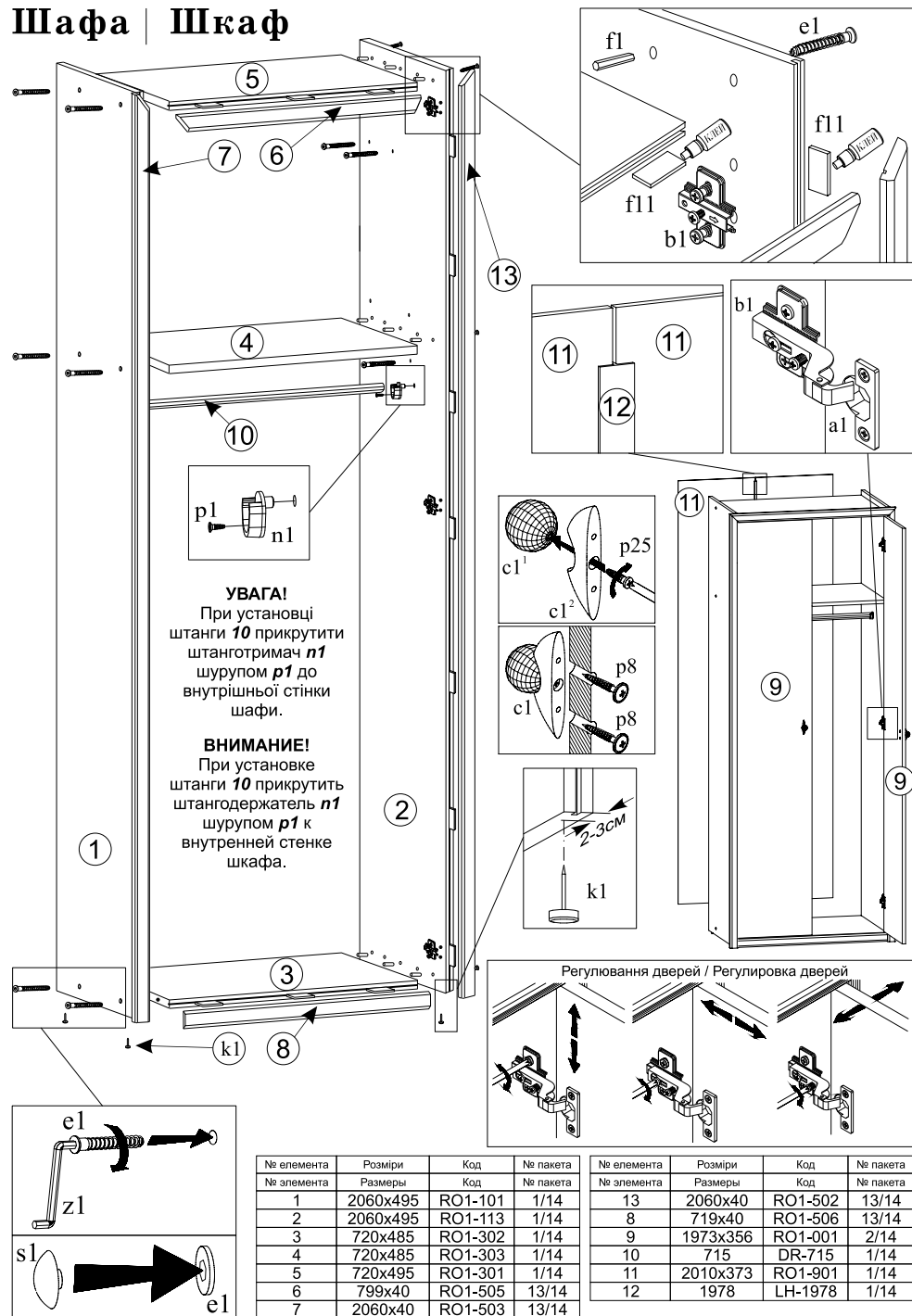
этикетку-ярлик с данного пакета и **инструкцию монтажа** с пометкой **кода** этого элемента вернуть продавцу. При отсутствии **этикетки-ярлика** рекламація не принимается!

Виробник:
ТзОВ "ГЕРБОР-ХОЛДІНГ"
Україна, м. Володимир-Волинський
вул. Луцька, 211а
тел.: 2-33-33; 2-29-03

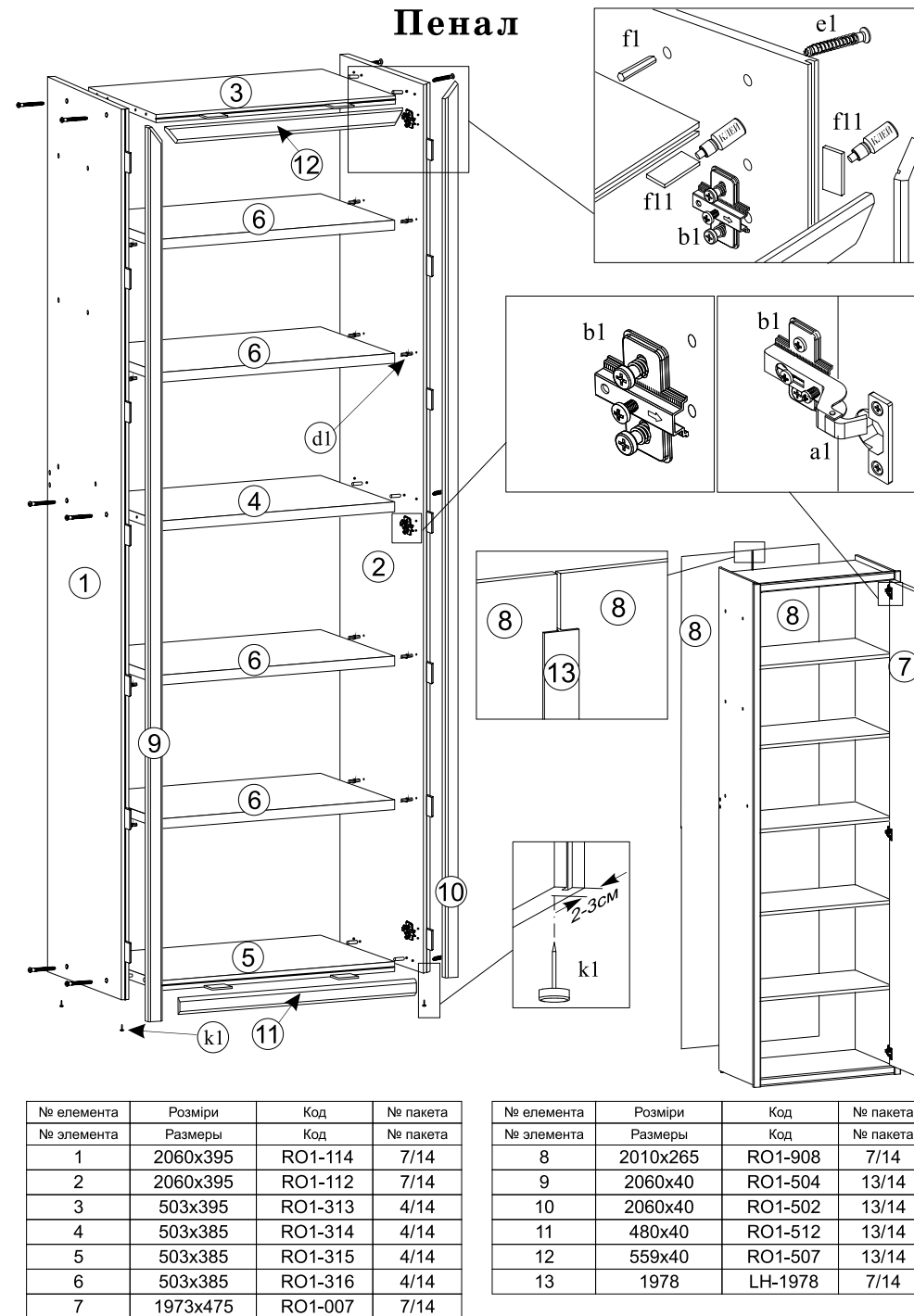


Производитель:
ООО "ГЕРБОР-ХОЛДИНГ"
Украина, г. Владимир-Вольнский
ул. Луцкая, 211а
тел.: 2-33-33; 2-29-03

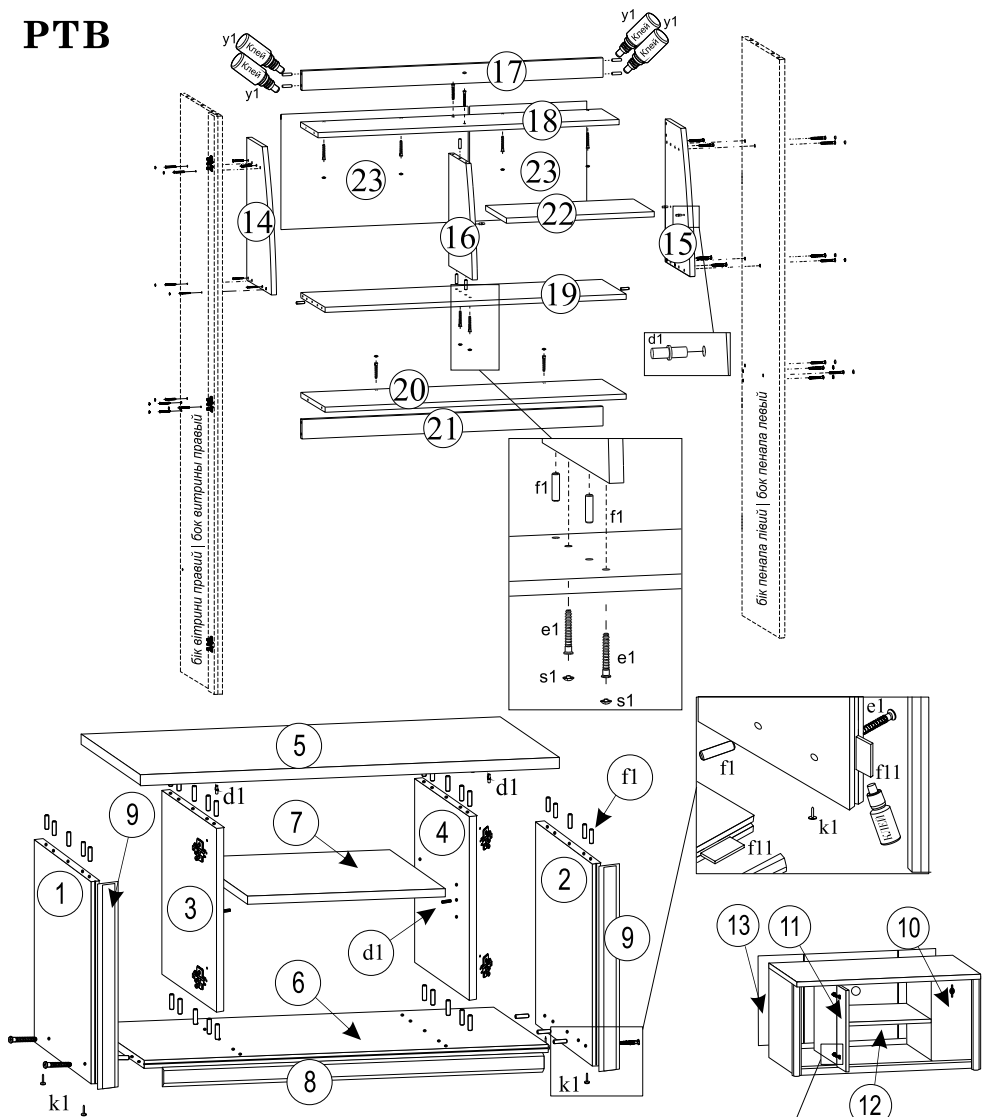
Шафа | Шкаф



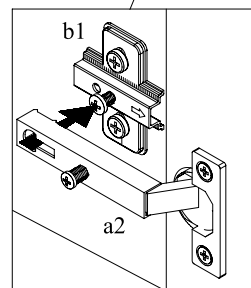
Пенал



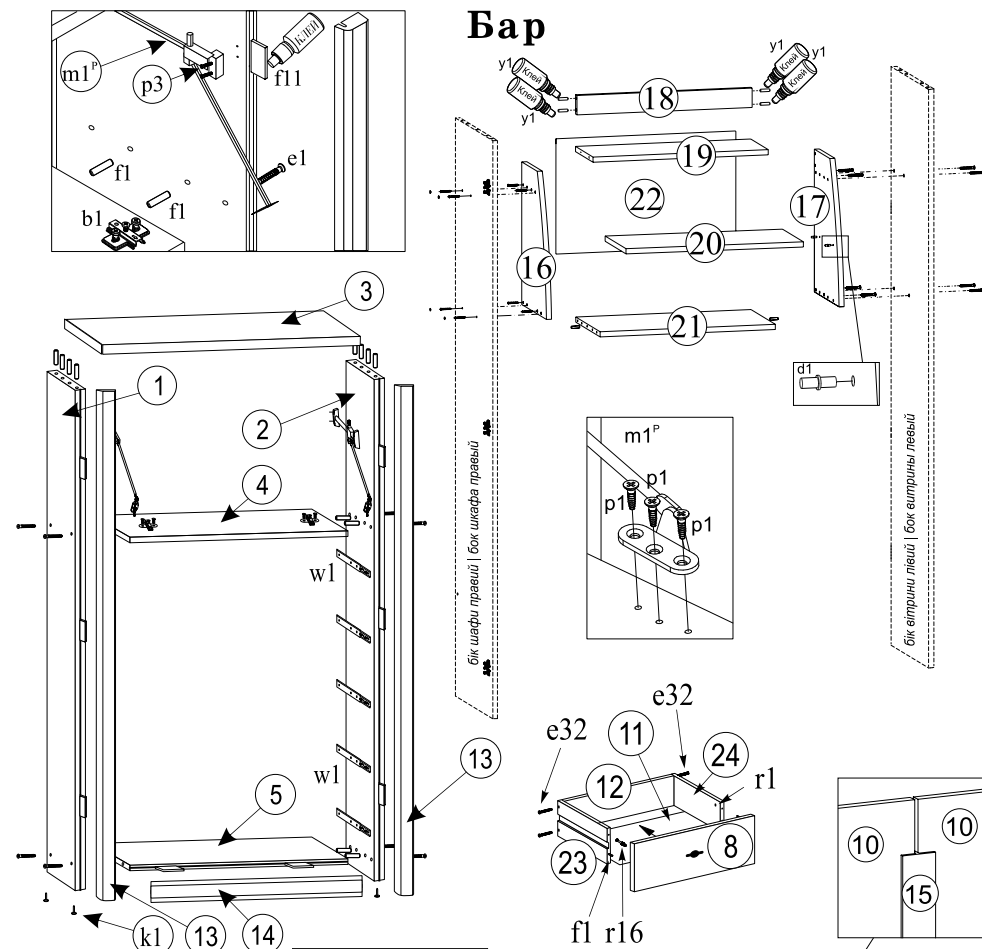
PTB



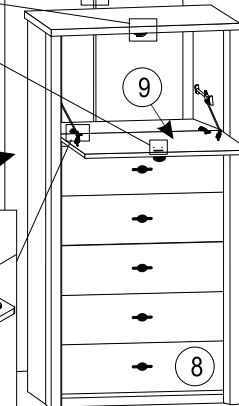
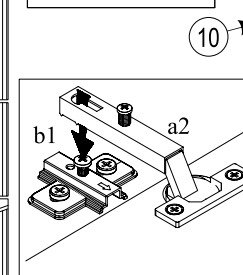
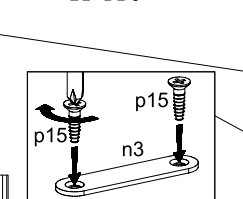
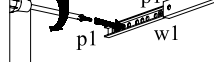
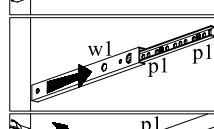
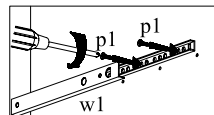
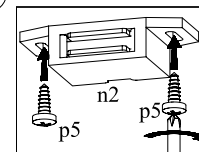
№ елемента	Размери	Код	№ пакета	№ елемента	Размери	Код	№ пакета
1	428x495	RO1-107	6/14	14	440x290	RO1-116	10/14
2	428x495	RO1-108	6/14	15	440x290	RO1-115	10/14
3	388x485	RO1-109	6/14	16	347x277	RO1-117	3/14
4	388x485	RO1-109	6/14	17	1067x60	RO1-406	10/14
5	1100x525	RO1-207	6/14	18	1067x206	RO1-321	10/14
6	1067x485	RO1-317	6/14	19	1067x286	RO1-320	10/14
7	510x480	RO1-318	6/14	20	1100x350	RO1-322	10/14
8	1021	RO1-519	13/14	21	1100x80	RO1-407	10/14
9	428	RO1-514	13/14	22	525x245	RO1-319	6/14
10	382x250	RO1-009	8/14	23	375x547	RO1-909	6/14
11	382x250	RO1-008	8/14				
12	435x526	RO1-911	6/14				
13	435x284	RO1-910	6/14				



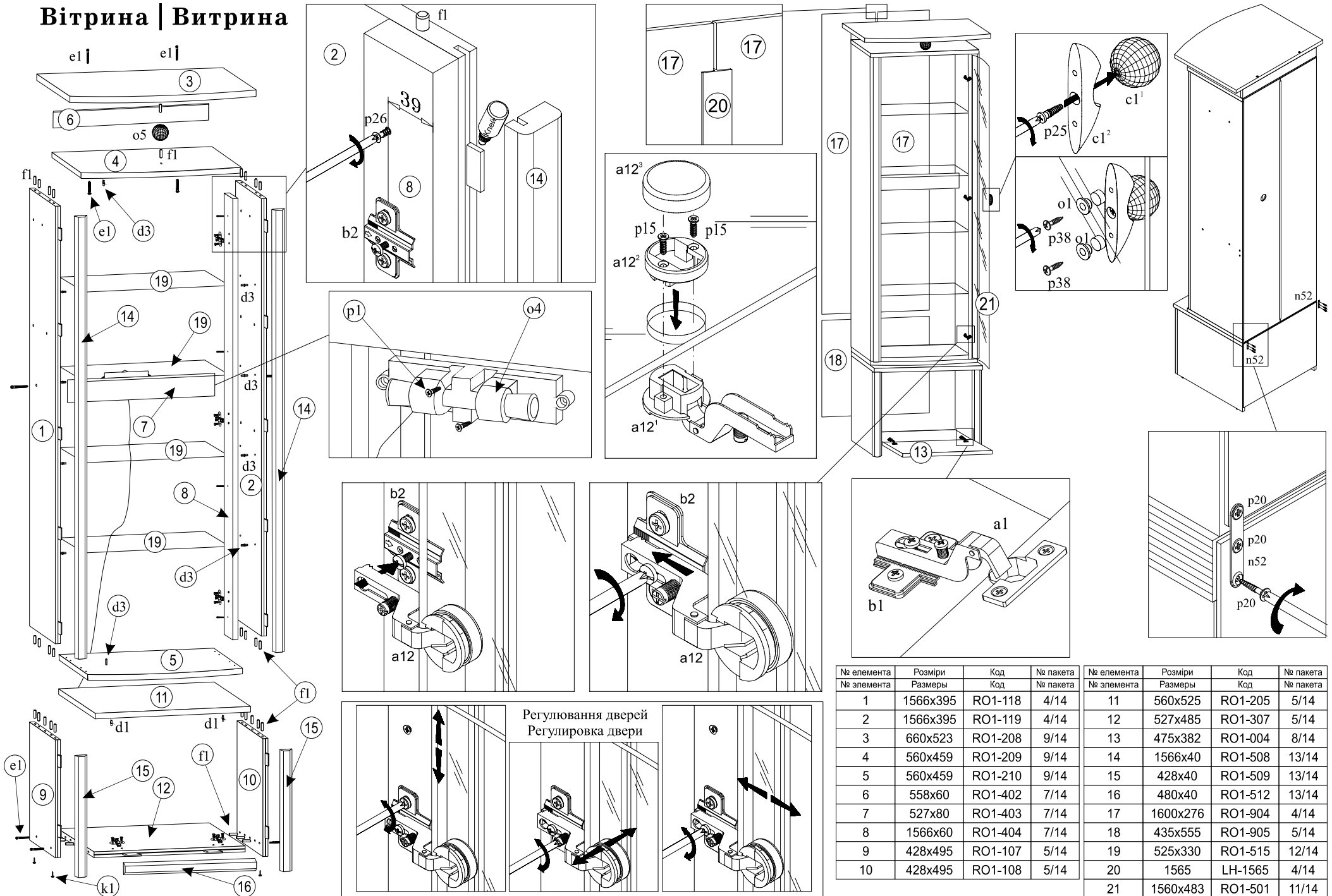
Бар



№ ел-та	Размери	Код	Пакет	№ ел-та	Размери	Код	Пакет
1	1175x325	RO1-103	3/14	11	497x300	RO1-903	3/14
2	1175x325	RO1-104	3/14	12	480x120	RO1-523	3/14
3	600x355	RO1-201	6/14	13	1175x40	RO1-510	13/14
4	520x315	RO1-305	3/14	14	519x40	RO1-511	13/14
5	520x315	RO1-304	3/14	15	1134	LH-1134	3/14
8	514x150	RO1-003	8/14	16	440x290	RO1-120	3/14
9	514x356	RO1-002	8/14	17	440x290	RO1-115	3/14
10	1180x273	RO1-902	3/14	18	567x60	RO1-408	3/14
11	497x300	RO1-903	3/14	19	567x206	RO1-325	3/14
12	480x120	RO1-523	3/14	20	567x245	RO1-324	3/14
13	1175x40	RO1-510	13/14	21	567x286	RO1-323	3/14
14	519x40	RO1-511	13/14	22	375x595	RO1-912	6/14
15	1134	LH-1134	3/14	23	300x120	RO1-524	3/14
16	440x290	RO1-120	3/14	24	300x120	RO1-525	3/14
17	440x290	RO1-115	3/14				
18	567x60	RO1-408	3/14				
19	567x206	RO1-325	3/14				
20	567x245	RO1-324	3/14				
21	567x286	RO1-323	3/14				
22	375x595	RO1-912	6/14				
23	300x120	RO1-524	3/14				
24	300x120	RO1-525	3/14				



Вітрина | Витрина



№ елемента	Розміри	Код	№ пакета
№ элемента	Размеры	Код	№ пакета
1	1566x395	RO1-118	4/14
2	1566x395	RO1-119	4/14
3	660x523	RO1-208	9/14
4	560x459	RO1-209	9/14
5	560x459	RO1-210	9/14
6	558x60	RO1-402	7/14
7	527x80	RO1-403	7/14
8	1566x60	RO1-404	7/14
9	428x495	RO1-107	5/14
10	428x495	RO1-108	5/14

№ елемента	Розміри	Код	№ пакета
№ элемента	Размеры	Код	№ пакета
11	560x525	RO1-205	5/14
12	527x485	RO1-307	5/14
13	475x382	RO1-004	8/14
14	1566x40	RO1-508	13/14
15	428x40	RO1-509	13/14
16	480x40	RO1-512	13/14
17	1600x276	RO1-904	4/14
18	435x555	RO1-905	5/14
19	525x330	RO1-515	12/14
20	1565	LH-1565	4/14
21	1560x483	RO1-501	11/14